



Quasar – ventilátor se smíšeným prouděním

Přečtěte si tento manuál před instalací zařízení a uschovejte jej. Toto zařízení bylo konstruováno dle standardů a v souladu s předpisy týkajícími se elektrických zařízení a musí být instalován odborně kvalifikovanou osobou. Výrobce nenese žádnou odpovědnost za zranění osob nebo poškození majetku v důsledku nedodržení pravidel obsažených v tomto manuálu.

ÚVOD

Quasar je ventilátor navržený k odsávání vzduchu v malých místnostech jako jsou koupelny, toalety a kuchyně. Vhodné pro odvod vzduchu přímo na vnější straně, nebo pomocí krátkých lineárních potrubí (méně než 1,5 m). Montáž na stěnu nebo strop (obr. 2).

TECHNICKÁ SPECIFIKACE

- Vysoce kvalitní, odolný vůči mechanickému poškození a UV, barva bílá RAL 9010
- Lehce odjímatelný přední kryt pro čištění
- Zadní výztuha zajišťující prevenci poškození při instalaci
- Jednofázový indukční motor s integrovanou tepelnou ochranou
- Ventilátor je opatřen dvojitou izolací, není nutné uzemnění
- Určen pro přerušovaný i dlouhodobý běh
- Napájení 220 až 240 V ~ 50/60 Hz
- IPX45

POKYNY PRO INSTALACI, POUŽITÍ A ÚDRŽBU

- Přístroj by neměl být používán pro jiné účely než je uvedeno v tomto manuálu.
- Po vyjmutí výrobku z obalu zkontrolujte jeho stav. V případě pochybností se obraťte na kvalifikovaného technika.
- Nenechávejte obal v dosahu malých dětí nebo osob se zdravotními postiženími.
- Nedotýkejte se spotřebiče mokřima nebo vlhkýma rukama/rohama.
- Zařízení není určeno k použití osobami (včetně dětí) se sníženými fyzickými, smyslovými nebo duševními schopnostmi nebo osobami s nedostatkem zkušeností a znalostí, pokud nejsou poučeni nebo pod dohledem osoby odpovědné za jejich bezpečnost.
- Děti by měly být pod dohledem, aby si se zařízením nehrály.
- Nepoužívejte zařízení v přítomnosti hořlavých par jako je alkohol, insekticidy, benzín atd.
- Pokud jsou zjištěny nějaké abnormality v provozu, odpojte zařízení od sítě a zavolejte kvalifikovaného technika.
- Na opravu používejte originální náhradní díly.
- Elektrický rozvod, ke kterému je zařízení připojeno, musí být v souladu s předpisy.
- Před připojením výrobku do elektrické sítě nebo elektrické zásuvky zajistěte, že:
 - štítek (napětí a kmitočet) odpovídá elektrické síti
 - elektrické napájení/zásuvka je vhodná pro maximální výkon zařízení. Pokud tomu tak není, obraťte se na kvalifikovaného technika.
- Zařízení by nemělo být používáno jako spouštěč ohřevů vody, sporáků atd, ani odvětrávání jakéhokoli typu spalovacího zařízení. Musí vytlačovat vzduch ven prostřednictvím vlastního potrubí.
- Provozní teplota 0 °C až +50 °C.
- **Zařízení je navrženo na větrání čistého vzduchu, to znamená bez mastnoty, sazí, chemických, agresivních nebo hořlavých látek, nebo výbušných směsí.**
- Nenechávejte zařízení vystavené atmosférickým vlivům (déšť, slunce, sníh, atd.).
- Neponořujte zařízení nebo jeho části do vody či jiných kapalin.
- Při čištění nebo závadě vypněte hlavní vypínač.
- Pro zapojení vícepólového vypínače by tento měl být začleněn do pevné elektroinstalace v souladu s předpisy elektroinstalace a měl by umožňovat úplné odpojení při přepětí kategorie III (vzdálenost rozpínacího kontaktu rovnající se nebo větší než 3 mm).
- Je-li napájecí kabel poškozen, musí být vyměněn výrobcem, servisním technikem nebo obdobně kvalifikovaným pracovníkem, aby se předešlo nebezpečí.
- Nezakrývejte ventilátor nebo výfukové mřížky, aby se zajistil optimální průchod vzduchu.
- Zajistěte dostatečný přívod vzduchu do místnosti v souladu s platnými předpisy s cílem zajistit řádný provoz zařízení.
- Jestliže se v prostoru se zařízením nachází také palivové zařízení (ohřívač vody, vařič, atp. bez "zapečetěné komory"), je nezbytné zajistit dostatečný přívod vzduchu pro zajištění dobrého spalování a správné funkce zařízení.
- Instalujte zařízení, aby nebylo oběžné kolo přístupné ze strany výstupu vzduchu; aby byla nepřístupná zadní část (norma ČSN 61032) v souladu s platnými bezpečnostními předpisy.

VERZE

Quasar N

Vybaven vysoce kvalitním kluzným ložiskem.
Jednorychlostní.
Schéma zapojení na obr. 15.

Quasar 2S BB

Vybaven kuličkovými ložisky garantujícími delší životnost (30 000 h), vhodnost do chladného prostředí.
Dvourychlostní. Rychlost může být zvolena během instalace jumperem (obr. 19)
Schéma zapojení na obr. 17.

NÁVOD NA MONTÁŽ, OBSLUHU A ÚDRŽBU

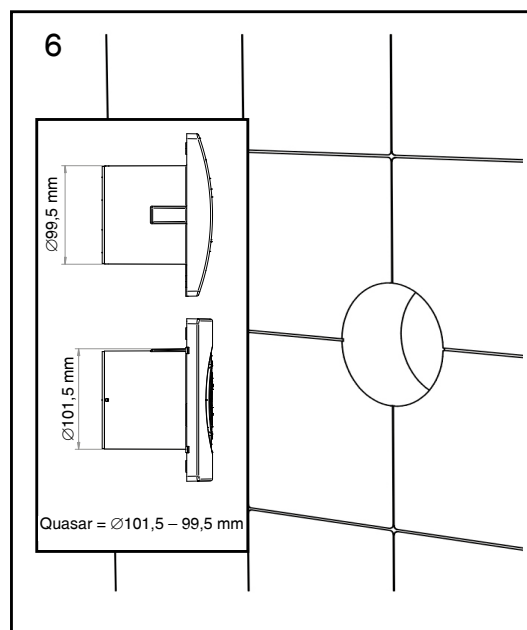
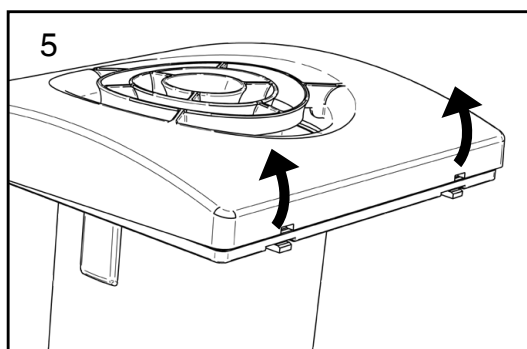
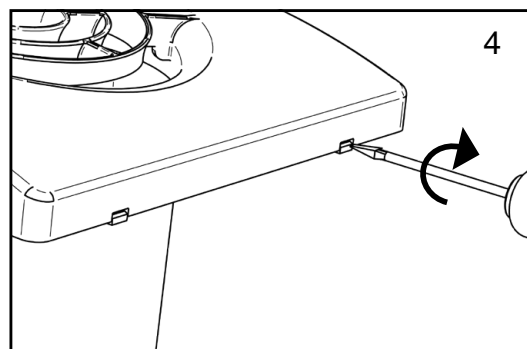
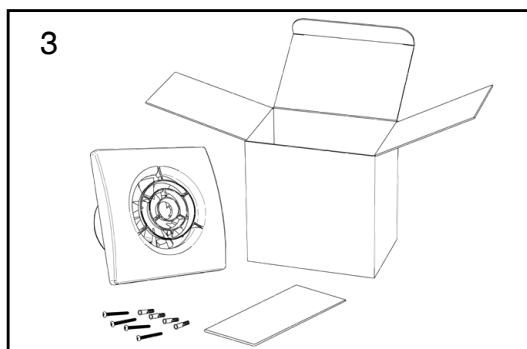
SOULAD S NORMAMI

2014/35 / Směrnice EU o nízkém napětí (LVD)
2014/30 / EU Elektromagnetická kompatibilita (EMC), v souladu s následujícími normami:
Elektrická bezpečnost
EN60335-1 (2008); EN 60335-2-80 (2005); EN 60335-2-80 / A2 (2009)
Elektromagnetická kompatibilita
EN 55014-1 (2006) + A1 + A2; EN 55014-2 (1997) + A1 (2001) + A2 (2008) + IS1 (2007)
EN 61000-3-2 (2006) + A1 (2009) + A2 (2009); EN 61000-3-3 (2008).

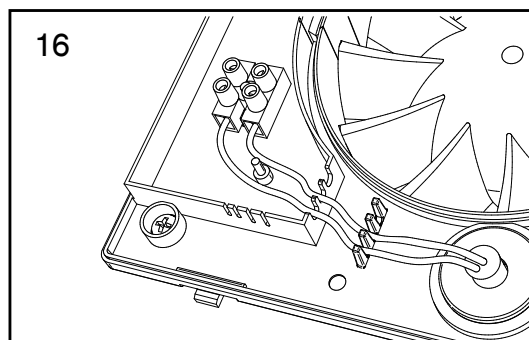
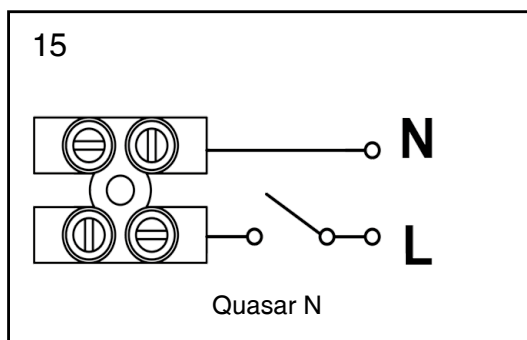
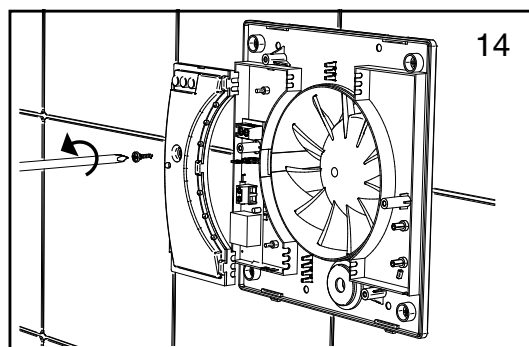
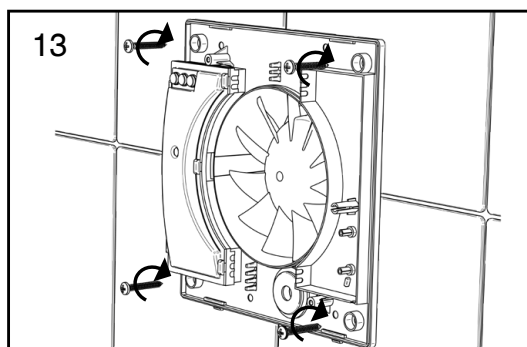
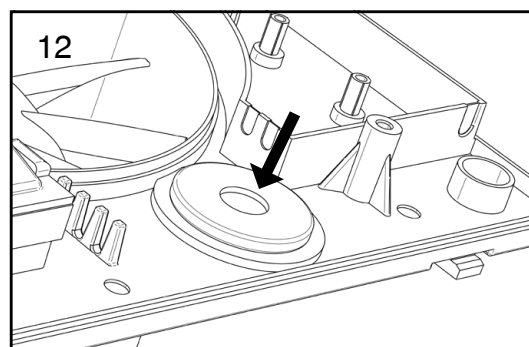
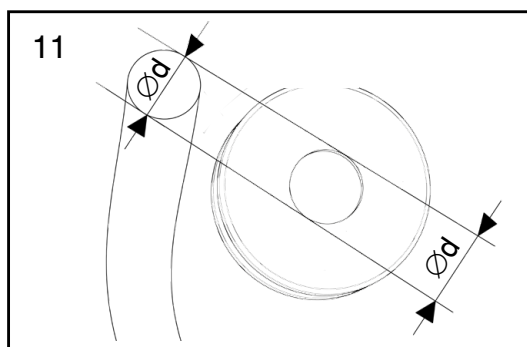
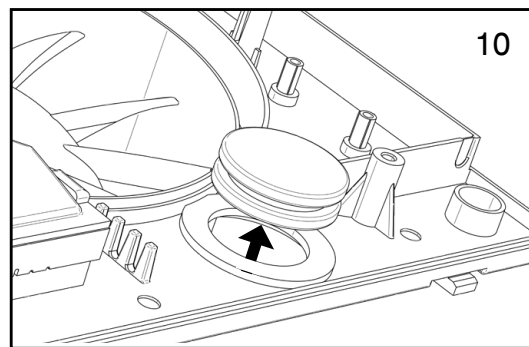
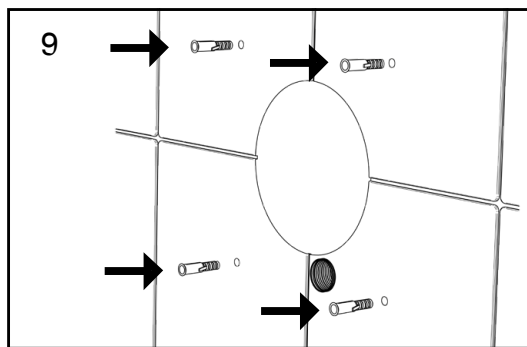
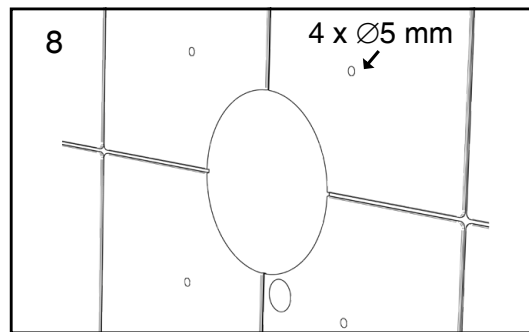
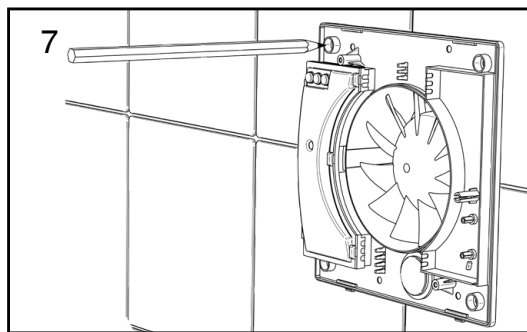
INSTALACE



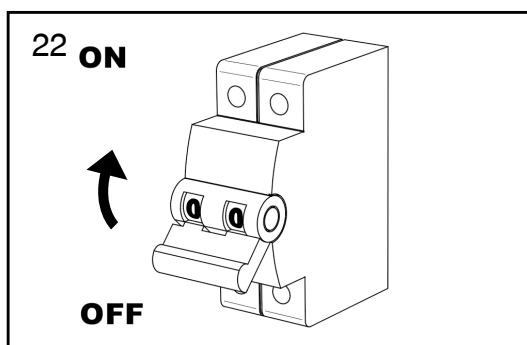
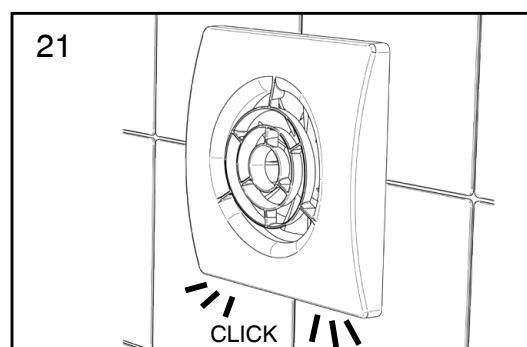
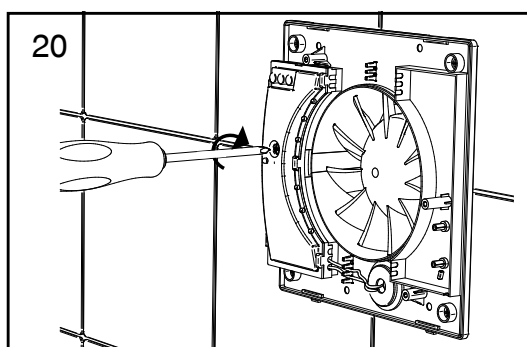
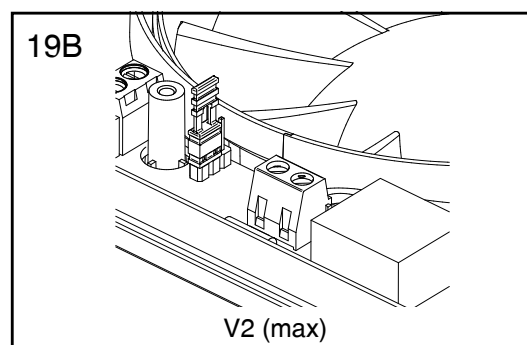
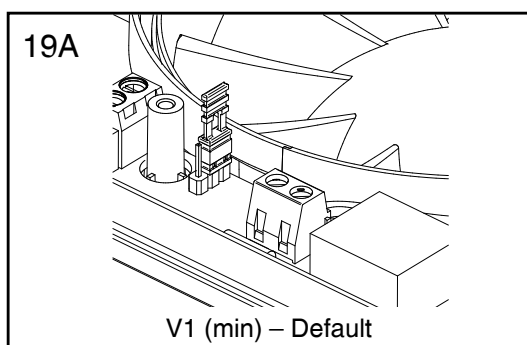
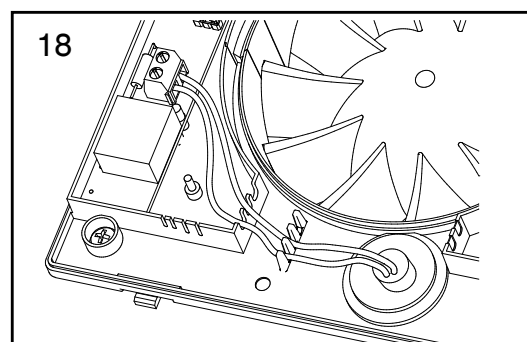
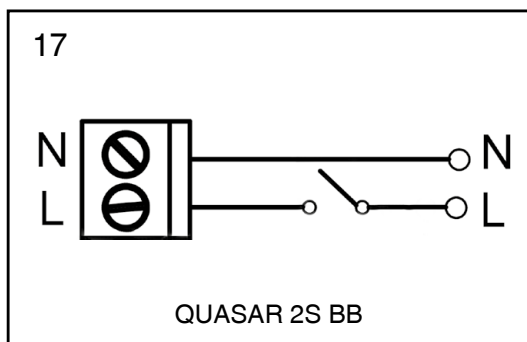
MONTÁŽ A ELEKTRICKÉ ZAPOJENÍ



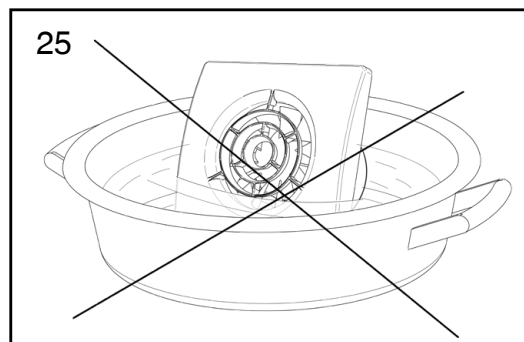
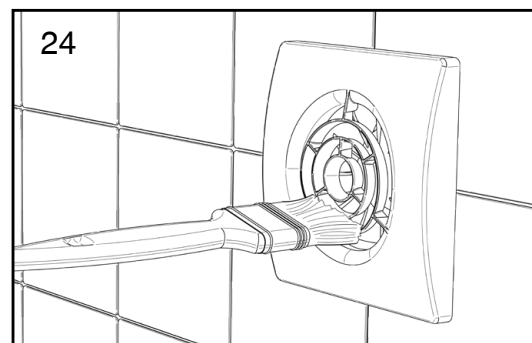
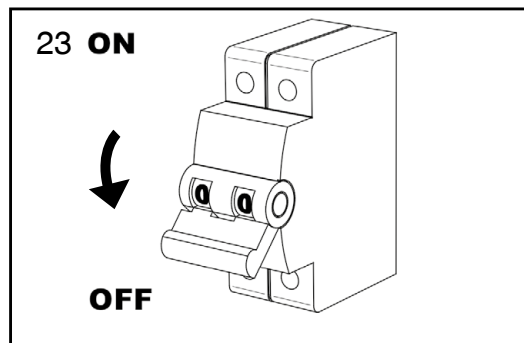
NÁVOD NA MONTÁŽ, OBSLUHU A ÚDRŽBU



NÁVOD NA MONTÁŽ, OBSLUHU A ÚDRŽBU



ÚDRŽBA A ČIŠTĚNÍ



LIKVIDACE A RECYKLACE



Informace o likvidaci zařízení na konci životnosti.

Tento výrobek je v souladu se směrnicí EU 2002/96 / ES.

Symbol přeškrtnuté popelnice znamená, že tento výrobek musí být separován od ostatního odpadu. Uživatel tedy musí likvidovat daný výrobek na vhodných elektronických a elektrotechnických sběrných místech likvidace odpadu.

Separovaný sběr vyřazených zařízení k recyklaci, zpracování a ekologicky šetrné nakládání pomáhá, aby se zabránilo negativním dopadům na životní prostředí a zdraví a podporuje recyklaci materiálů, které tvoří zařízení.

Nesprávná likvidace výrobku uživatelem může mít za následek správné sankce, jak je stanoveno zákonem.

NÁVOD NA MONTÁŽ, OBSLUHU A ÚDRŽBU

**TŘÍDA ENERGETICKÉ
ÚČINNOSTI**
ERP EU: 1253/2014 – 1254/2014

| | | | |
|-----|---|-----------------------|--|
| a) | Výrobce | – | AERAULIQA |
| b) | Označení modelu | – | QUASAR N, QUASAR T |
| c) | Specifická spotřeba energie (SEC) | – | E |
| c1) | Roční úspora tepla (AHS) (v kWh primární energie/rok) Teplé pásmo | kWh/m ² .a | -3,2 |
| c2) | Roční úspora tepla (AHS) (v kWh primární energie/rok) Průměrné pásmo | kWh/m ² .a | -10,8 |
| c3) | Roční úspora tepla (AHS) (v kWh primární energie/rok) Studené pásmo | kWh/m ² .a | -24,2 |
| | Energetický štítek | – | No |
| d) | Typ | – | Rezidenční jednosměrná |
| e) | Typ pohonu | – | Jednorychlostní |
| f) | Zpětné získávání tepla | – | NE |
| g) | Tepelná účinnost zpětného získávání tepla | % | N/A |
| h) | Maximální vzduchový výkon | m ³ /h | 95 |
| i) | Elektrický příkon pohonu ventilátoru včetně zařízení pro ovládání motoru při maximálním průtoku | W | 8,7 |
| j) | Hladina akustického výkonu (L _{WA}) | dB(A) | 46 |
| k) | Referenční průtok | m ³ /h | 95 |
| l) | Referenční tlakový rozdíl | Pa | 10 |
| m) | Specifický příkon (SPI) | W/m ³ /h | 0,092 |
| n1) | Faktor řízení | – | 1 |
| n2) | Typologie řízení | – | Manuální ovládání (ne dle požadavků z čidel DCV) |
| o1) | Deklarované maximální vnitřní netěsnosti | % | N/A |
| o2) | Deklarované maximální vnější netěsnosti | % | N/A |
| p1) | Vnitřní míra směšování | % | N/A |
| p2) | Vnější míra směšování | % | N/A |
| q) | Vizuální upozornění na výměnu filtru | – | N/A |
| r) | Instrukce pro instalaci regulační mřížky | – | Ověřte v instalačním návodu |
| s) | Internetová adresa návodu na předběžnou montáž/demontáž | – | www.aerauliqa.com |
| t) | Citlivost vzduchového výkonu na změny tlaku | % | N/A |
| u) | Vnitřní / vnější těsnost | m ³ /h | 57 |
| v1) | Roční spotřeba elektrické energie – Teplé pásmo | kWh | 1,3 |
| v2) | Roční spotřeba elektrické energie – Průměrné pásmo | kWh | 1,3 |
| v3) | Roční spotřeba elektrické energie – Studené pásmo | kWh | 1,3 |
| w1) | Roční úspora energie – Teplé pásmo | kWh | 6,3 |
| w2) | Roční úspora energie – Průměrné pásmo | kWh | 14 |
| w3) | Roční úspora energie – Studené pásmo | kWh | 27,3 |