

Děkujeme Vám, že jste si vybrali výrobek firmy Fresh. Před instalací a použitím odtahového ventilátoru doporučujeme prostudování instalačních pokynů. Prosíme, abyste si jej ponechali i k případnému objasnění používání v budoucnu.

Upozornění:

Výrobek není určen k používání osobám (včetně dětí) s tělesným, psychickým nebo mentálním omezením, nebo lidem s nedostatkem znalostí a zkušeností, pokud jim nebyly předány informace týkající se používání a obsluhy výrobku odborně způsobilou osobou pro zachování jejich bezpečnosti.

Děti musí být pod dohledem, aby si nehrály se zařízením. Pokud dojde k poškození tažného lanka, musí být vyměněno ve výrobním závodu, nebo servisem pověřenou společností, nebo jiným způsobem proškolenou a odborně způsobilou osobou.

- 3 Představení**

- 5 Instalační pokyny**
 - obsah balení
 - instalace ventilátoru
 - připojení k elektrické síti
 - stručný popis funkcí
 - rychlé nastavení funkcí řídicího panelu

- 11 Vestavěné funkce ventilátoru**
 - konkurenční výhody
 - řízení vlhkosti
 - časovač
 - nastavení rychlosti otáček ventilátoru
 - ovládací panel
 - signalizace diod

- 21 Údržba**

- 23 Záruční podmínky**

- 23 Likvidace**

- 24 Příslušenství**

- 25 Technická data**

- 26 Odstraňování poruch**

PŘEDSTAVENÍ

Koupelnový odtahový ventilátor Intellivent představuje zcela nový typ, který stanovuje nové standardy pro tento typ výrobků. Prvotní myšlenkou při vývoji tohoto ventilátoru bylo zabezpečit uživatelsky příjemný a funkční výrobek za použití nejnovějších technologických poznatků. Jinými slovy – jedná se o novou generaci odtahových ventilátorů.

Dlouhou dobu jsme získávali zkušenosti od našich zákazníků, respektive jejich nároky a potřeby. To nás inspirovalo k vyvinutí výrobků s mnoha inovovanými funkcemi, které zpřijemňují a usnadňují zákazníkům jeho obsluhu. Jednoduše nastavíte Vaše požadavky a ventilátor bude zabezpečovat Vaše přání.

Dalšími velmi důležitými požadavky zákazníků, které ovlivnily vývoj odtahového ventilátoru Intellivent, byly: energetická náročnost, design, hladina hluku, uživatelsky příjemné ovládání, životnost ventilátoru a možnost čištění.

INSTALAČNÍ POKYNY »

- obsah balení 5**
- instalace ventilátoru 5**
- připojení k elektrické síti 6**
- stručný popis funkcí 7**
- rychlé nastavení funkcí řídicího panelu 10**

INSTALAČNÍ POKYNY »

1 Obsah balení

- odtahový ventilátor
- 2 adaptéry pro připojení k potrubí;
1 x Ø 98 mm, 1 x Ø 118 mm
- návod k obsluze a instalační pokyny
- příslušenství: sáček se 4 šrouby a hmoždinkami, tažné lanko a izolační trubička pro připojovací kabel

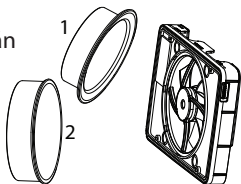
2 Instalace ventilátoru

Ventilátor může být umístěn pouze v prostorách, kde okolní teplota nepřesáhne hodnotu 50 °C.

V případě potřeby můžete volit mezi dvěma průměry adaptérů:

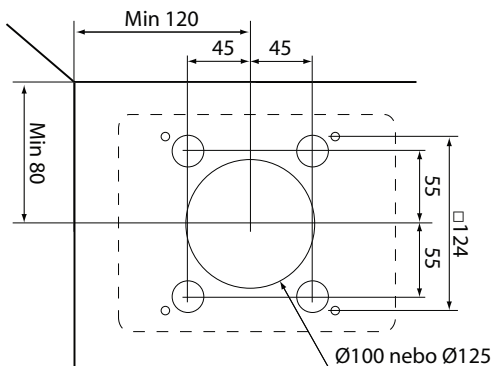
- Ø 98 mm pro odtahové potrubí Ø 100 mm
- Ø 118 mm pro odtahové potrubí Ø 125 mm.

Ventilátor může být instalován k potrubí, které má menší průměr než Ø 98 mm bez adaptéru (instalace na povrch).



Pokud fixujete ventilátor, zkontrolujte utěsnění mezi potrubím a stěnou/stropem, aby se zabránilo pronikání vlhkosti ze stěny nebo stropu. V případě nutnosti použijte přiložené šrouby a hmoždinky.

Montážní rozměry (rozměry v mm)



3 Připojení k elektrické síti

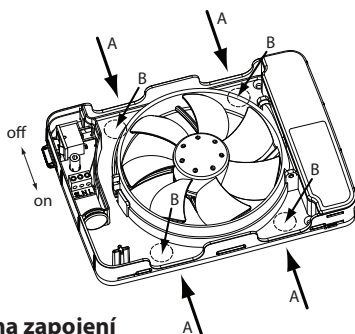
Připojení k elektrické síti smí provádět pouze odborně způsobilá osoba.

Ventilátor má dvojitou izolaci, a proto nemusí být připojen zemnicí vodič (zeleno-žlutý).

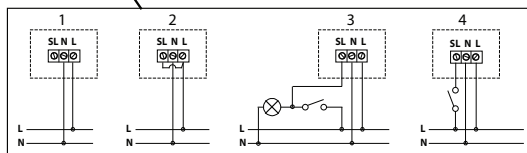
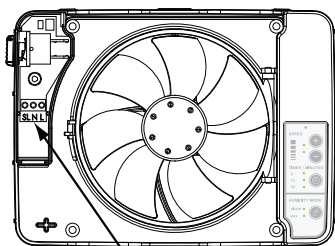
Nastavte bezpečností vypínač do polohy („Off“) „Vypnuto“.

Prívodní kabel můžete vést prostupy označenými na obrázku písmenem „A“ na šasi ventilátoru, nebo provrtáním či proražením vyznačených kruhových průchodů označených na obrázku písmenem „B“ na šasi ventilátoru – použijte přiloženou izolační trubici.

Vstupy
A = ze strany
B = zezadu



Elektrické schéma zapojení



4 Stručný popis funkcí

Připojení ventilátoru Intellivent k elektrické síti můžete provést 4 způsoby. Dle způsobu připojení budete mít k dispozici i rozdílné funkce ventilátoru.

Elektrické schéma zapojení 1 – řízení vlhkosti

Ventilátor je připojený k fázovému vodiči (L) a nulovému vodiči (N) pro automatické řízení vlhkosti.

Časovač může být aktivován mechanicky instalováním tažného lanka a potažením za něj.

Elektrické schéma zapojení 2 – konstantní (volitelné) otáčky ventilátoru a řízení vlhkosti

Ventilátor je připojený k fázovému vodiči (L) a nulovému vodiči (N) pro automatické řízení vlhkosti.

Fázový vodič (L) je propojený s řídicím fázovým vodičem (SL) pro konstantní otáčky ventilátoru. Pokud je zjištěna nadměrná vlhkost, ventilátor přepne automaticky otáčky do režimu („Silent“) „Tichý“ nebo („Max“) Maximum – záleží na zvoleném modu na ovládacím panelu ventilátoru. Po snížení vlhkosti ventilátor sníží otáčky na původní hodnotu. Otáčky ventilátoru nastavíte na řídicím panelu pomocí tlačítek „+“ a „-“ v sekci „SPEED“.

Elektrické schéma zapojení 3 – řízení vlhkosti a časovač v kombinaci se světelným vypínačem

Ventilátor je připojený k fázovému vodiči (L) a nulovému vodiči (N) pro automatické řízení vlhkosti.

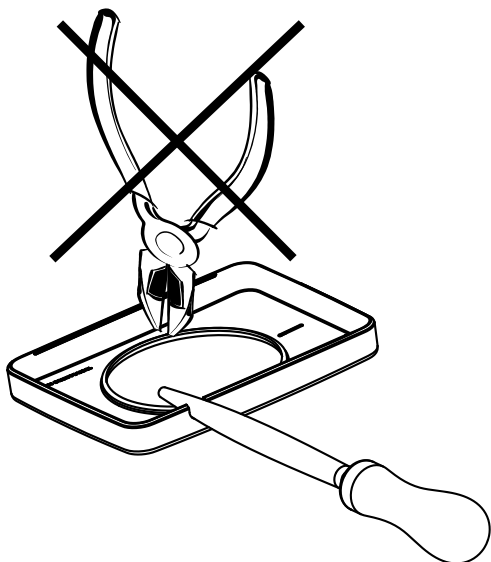
Řídicí fázový vodič (SL) je aktivní při rozsvícení světla v koupelně, aby sepnul časovač ventilátoru. Tato možnost nabízí zpožděný start ventilátoru o 90 sekund. Po vypnutí světla v koupelně může uživatel zvolit časový úsek, po který má být ventilátor ještě v chodu, aby došlo k důkladnému odvětrání koupelny. Dobu chodu po vypnutí světla nastavíte na řídicím panelu v sekci „TIMER/MINUTES“ v délce 5, 15 nebo 30 minut.

Elektrické schéma zapojení 4 – řízení vlhkosti a časovač v kombinaci s vypínačem

Ventilátor je připojený k fázovému vodiči (L) a nulovému vodiči (N) pro automatické řízení vlhkosti. Řídicí fázový vodič (SL) je aktivní po sepnutí vypínače, aby sepnul časovač ventilátoru. V tomto případě sepne ventilátor 90 sekund po sepnutí vypínače. Nastavení doby doběhu 5, 15 nebo 30 minut provedete na řídicím panelu v sekci "TIMER/MINUTES" stejným způsobem, jako v předchozím případě.

Upozornění

Používejte vhodné nářadí k provedení průchodů pro elektrický kabel krytem ventilátoru. Nepoužívejte nářadí (kleště) a pracovní postupy, které by mohly způsobit jeho prasknutí nebo jiné poškození.

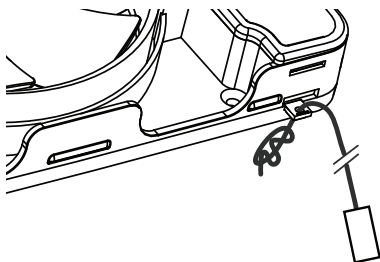
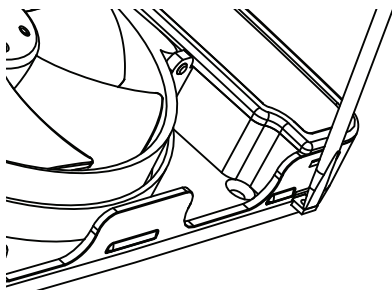
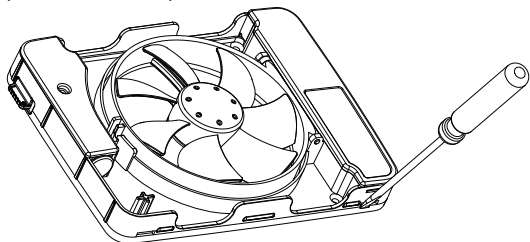


INSTALAČNÍ POKYNY »

Instalace tažného lanka

V případě požadavků může být instalováno tažné lanko pro manuální aktivaci časovače.

Odstraňte montážní kryt použitím šroubováku a provlékněte přiložené tažné lanko otvorem (viz obrázek níže).



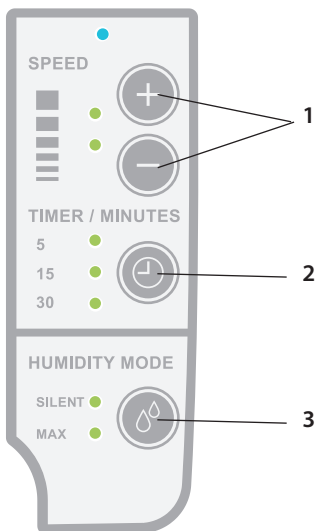
Po dokončení instalace tažného lanka nastavte bezpečnostní vypínač do pozice „I“ - ventilátor je aktivovaný.

Když ventilátor připojíte k elektrické síti, začne automaticky probíhat jeho auto-test, při kterém jsou testovány jednotlivé funkce ventilátoru včetně diod.

5 Rychlé nastavení funkcí řídicího panelu

Na řídicím panelu můžete nastavit velmi rychlým a jednoduchým způsobem požadovaný provozní režim ventilátoru.

1. Nastavte požadovanou rychlost otáček ventilátoru použitím tlačítek „+“ a „-“. Pro rychlé nastavení hodnot z výroby stiskněte obě tlačítka „+“ a „-“ současně.
2. Nastavte požadovaný čas doběhu (v případě, že chcete použít časovač) 5, 15 nebo 30 minut použitím tlačítka času.
3. Vyberte požadovaný režim pro nastavení vlhkosti („Silent“), „Tichý“, nebo („Max“) Maximum.



Nyní je ventilátor připraven k používání. Pro více informací o jednotlivých funkcích viz str. 11.

VESTAVĚNÉ FUNKCE VENTILÁTORU »

- konkurenční výhody 12**
- řízení vlhkosti 15**
- časovač 16**
- řízení rychlosti otáček ventilátoru 17**
- ovládací panel 19**
- signalizace diod 20**

Životnost ventilátoru

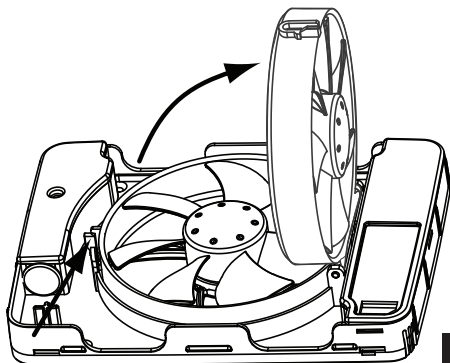
Vestavěný speciální adaptér, který umožňuje pracovat motoru s nízkým napětím, prodlužuje jeho životnost na přibližně 60 000 provozních hodin. V průměru je to 3 – 5x více v porovnání se stávajícími typy koupelnových ventilátorů. Dalším progresivním prvkem jsou velmi tichá a extrémně odolná ložiska. Ventilátor můžete nechat v provozu nepřetržitě po dobu jednoho roku, aniž by vzniklo riziko poruchy.

Dva ventilátory v jednom - různé průměry připojovacího potrubí Ø 100 mm a Ø 125 mm

Poprvé můžeme představit odtahový ventilátor, který si můžete připojit na odtahové potrubí o různém průměru. Skutečnost, že si můžete vybrat mezi dvěma nejpoužívanějšími průměry odtahového potrubí, je velkou výhodou pro uživatele. Pokud si zvolíte odtahové potrubí o Ø 125 mm, docílíte nižší hladiny hluku a většího průtočného množství vzduchu. Dva průměry připojovacího adaptéru jsou součástí balení.

Vyčistitelný – přirozeně

Velmi oblíbenou vlastností ventilátoru Intellivent je snadný přístup k odtahovému potrubí jeho jednoduchým odklopením. Po odklopení ventilátoru můžete např. vyčistit venkovní mřížku na fasádě, nebo znečištěné odtahové potrubí. Pouze stisknete bezpečnostní pojistku a odklopíte ventilátor – a je to!



Výjimečně tichý

Konstrukce nízko-napěťového motoru ventilátoru zabezpečuje velmi tichý provoz. Ti z Vás, kteří měli nainstalovaný klasický ventilátor s typickými AC motory, sotva zaregistrují, že Intellivent je v provozu. Testy nezávislých autorizovaných zkušeben potvrzují, že ventilátor Fresh Intellivent je nejtichší na trhu.

Vestavěný bezpečnostní vypínač

Z principu by každý odtahový ventilátor vyrobený v současné době měl mít zabudovaný bezpečnostní vypínač. Předpisy Evropské unie požadují, aby elektrické zařízení, které je natrvalo připojeno k elektrické síti, bylo odpojitelné pomocí bezpečnostního vypínače. To znamená, že je nutno instalovat bezpečnostní vypínač před ventilátor, aby byla možnost přerušení dodávky el. energie před ventilátorem. Instalace ventilátoru Fresh Intellivent je velmi jednoduchá, protože tento ventilátor má již standardně zabudovaný bezpečnostní vypínač, což přináší nejen úsporu času na instalaci, ale snižuje i vedlejší náklady na pořízení vypínače.

Provětrávací funkce

Fresh Intellivent má zabudovanou funkci provětrávání – to znamená, že pokud nebyl ventilátor po dobu 16 hodin sepnutý, provětrávací funkce sepne ventilátor na 60 minut, aby došlo k výměně vzduchu v místnosti, kde je ventilátor zabudovaný. Již nemusíte mít starosti nebo obavy ze zatuchlého a „těžkého“ vzduchu, který je typický pro nevětrané prostory.

Energetická náročnost

Použitím speciálních nízkonapěťových motorů jsme podstatným způsobem snížili energetickou náročnost. Spotřeba elektrické energie je pouhých 5 W, což je zpravidla 1/3 spotřeby stávajících odtahových ventilátorů používaných v koupelnách.

Instalace na povrch

Fresh Intellivent je přednostně určen k instalaci do vzduchových potrubí o průměru Ø 100 mm a Ø 125 mm. Pokud ovšem není možnost tohoto připojení a máte k dispozici odtahové potrubí menší než 100 mm, nebo se odtahové potrubí zatáčí hned za otvorem, můžete instalovat ventilátor na povrch. Žádný jiný běžný odtahový ventilátor nenabízí možnost povrchové instalace. Mysleli jsme i na připojení ventilátoru k elektrické síti. I když ventilátor nevyčnívá na stěně více než 30 mm, stále je zde dostatek místa pro připojení elektrických vodičů pro snadnou a rychlou instalaci.

Design

Fresh Intellivent představuje novou éru v návrhářské a funkční tvořivosti. Přední kryt je zhotoven z bezbarvého ABS plastu, který je zevnitř chráněn vysoce odolnou barvou s kovovým základem. Tím byla získána hloubková probarvenost povrchu, která je velmi estetická a v dokonalé harmonii s dalšími doplňky každé moderní koupelny. Přední kryty jsou dodávány v různých barevných provedeních, aby vhodně doplňovaly ostatní zařízení. Viditelné lopatky ventilátoru nejen propůjčí vzhled ve stylu retro, ale současně i zabezpečí velmi nízkou hladinu hluku.

Jeden svět – jeden ventilátor

Díky vestavěnému adaptéru může ventilátor pracovat s oběma nejrozšířenějšími frekvencemi a rozdílným napětím. To znamená, že ventilátor lze použít kdekoliv ve světě, kde je k dispozici frekvence 50 nebo 60 Hz a napětí 115 nebo 230 V AC.

Pro vlastní připojení je nutno vzít v úvahu národní předpisy týkající se elektrické bezpečnosti.

V současné době je odtahový ventilátor Fresh Intellivent schválen v celé Evropě, ostatní státy budou následovat.

Automatické řízení vlhkosti

Fresh Intellivent je vybaven zcela novým systémem pro řízení vlhkosti a tím podstatně zefektivňuje nejen vlastní provoz, ale i uživatelské ovládání. Jako první na světě představujeme zcela automatické řízení vlhkosti, což znamená, že systém je v provozu, pouze pokud dochází ke změně vlhkosti. Již není potřeba ručně nastavovat hodnoty vlhkosti, po jejichž dosažení se ventilátor uvede do provozu.

Tímto způsobem pracují všechny současné ventilátory, a proto je nutno u nich měnit nastavení hranice vlhkosti během ročního období, protože její hodnota se v závislosti na ročním období mění. Vestavěná funkce neustále snímá hodnotu relativní vlhkosti a vyhodnocuje, zda dochází k její změně. Pokud se snižuje hodnota relativní vlhkosti během chodu ventilátoru, ventilátor zůstává v provozu. Tato funkce je řízena mikroprocesorem, který využívá speciálně vyvinutý software. Pokud ventilátor není schopen během svého provozu snížit hodnotu relativní vlhkosti, dojde k jeho vypnutí.

Ventilátor má k dispozici dva režimy pro řízení vlhkosti („Silent“) „Tichý“, nebo („Max“) „Maximum“. Když je nastaven režim („Silent“) „Tichý“, ventilátor je v provozu dle základních parametrů. Ty odpovídají běžnému průtočnému množství vzduchu a hladina akustického tlaku je velmi nízká. Když nastavíte režim („Max“) „Maximum“, ventilátor je v provozu na maximální otáčky a odtahované množství vzduchu je o 30 % vyšší, než je tomu u běžných ventilátorů. V případě, že máte malou koupelnu, režim („Silent“) „Tichý“ je tou správnou volbou. Pokud máte velkou koupelnu, zvolte režim („Max“) „Maximum“ a, pokud je to možné, použijte odtahové potrubí o \varnothing 125 mm. Při relaxaci v koupelně máte možnost, i když je aktivována funkce na řízení vlhkosti, zatažením za tažné lanko (pokud je instalováno) vypnout ventilátor na dobu 60 minut z provozu. Funkce řízení vlhkosti bude aktivována po uplynutí 1 hodiny, nebo opětovným potažením za tažné lanko a všechny funkce ventilátoru budou aktivovány.

Časovač

Fresh Intellivent má zabudovaný inteligentní časovač, který můžete ovládat několika způsoby: pomocí světelného vypínače, tažného lanka, nebo samostatného vypínače. Propojením trvalé a řídicí fáze nastavíte nepřetržitý chod ventilátoru.

Na ovládacím panelu máte k dispozici volby tří časových úseků doběhu ventilátoru 5, 15 nebo 30 minut. Doba doběhu stanovíte zpravidla na základě velikosti koupelny. Odložení startu ventilátoru o 90 sekund je k dispozici v případě, že časovač je aktivován světelným vypínačem. Oranžová dioda začne blikat rychleji a rychleji, až se ventilátor spustí do provozu a oranžová dioda bude svítit trvale.

Pokud budete v koupelně jen velmi krátkou dobu (světlo zhasnete před uplynutím 90 sekund), ventilátor se ani neuvede do provozu.

Časovač může být aktivován čtyřmi různými způsoby.

1. Aktivace tažným lankem

Časovač ventilátoru aktivujete potažením za nainstalované tažné lanko, které je jako příslušenství v balení. V tomto případě se ventilátor uvede do provozu okamžitě. Doba doběhu, než ventilátor bude zastaven, je v závislosti na nastavení na řídicím panelu 5, 15 nebo 30 minut.

Zrušení funkce časovače můžete zrušit opětovným zatažením za tažné lanko.

2. Kontinuální provoz (nízké otáčky ventilátoru)

Pokud jsou propojeny svorky (L) a (SL), ventilátor je v provozu nepřetržitě, otáčky ventilátoru závisí na nastavené rychlosti na řídicím panelu.

Nepřetržitý režim zabezpečuje minimální výměnu vzduchu při téměř neslyšitelném provozu. V případě, že je zaregistrována vlhkost, mikroprocesor zvýší otáčky ventilátoru na režim („Silent“) „Tichý“, nebo („Max“) „Maximum“ v závislosti na nastavení na řídicím panelu.

ŘÍZENÍ RYCHLOSTI OTÁČEK »

Po odvětrání zvýšené vlhkosti začne ventilátor pracovat v původně nastavených otáčkách. Intenzitu rychlosti ventilátoru nastavujete na řídicím panelu pomocí tlačítek „+“ a „-“ v sekci „SPEED“.

3. Propojení se světelným vypínačem

Řídicí fáze (SL) ze světelného okruhu aktivuje časovač. Při rozsvícení světla v koupelně vypínačem je aktivován řídicí fázový vodič (SL). Toto propojení spustí ventilátor do provozu po 90 sekundách.

Když dojde k vypnutí světla v koupelně, bude ventilátor v provozu 5, 15 nebo 30 minut v závislosti na časovém doběhu nastaveném na řídicím panelu.

4. Propojení s externím vypínačem

Při sepnutí vypínače dojde k aktivaci řídicí fáze (SL) a současně k aktivaci časovače. U tohoto propojení je ventilátor uveden do provozu se zpožděním 90 sekund. Doba doběhu 5, 15 nebo 30 minut po vypnutí vypínače záleží na nastavení na řídicím panelu.

Řízení rychlosti otáček ventilátoru

Užitečnou funkcí je vestavěná kontrola řízení otáček ventilátoru, pokud je aktivován časovač. Pokud máte ventilátor nastavený v nepřetržitém provozu (svorky L a SL jsou propojeny), zvolené otáčky v sekci „SPEED“ jsou nižší než otáčky ventilátoru v programu („Silent“) „Tichý“, potom při nárůstu relativní vlhkosti mikroprocesor zvýší otáčky ventilátoru na hodnotu, která odpovídá programu („Silent“) „Tichý“. Ovšem, pokud jste nastavili vyšší rychlost v sekci „SPEED“, než jsou otáčky ventilátoru v režimu („Silent“) „Tichý“, potom ventilátor bude vždy pracovat v režimu („Max“) „Maximum“. Nastavení nižší rychlosti v případě zjištění vlhkosti, než je nastavení rychlosti pro běžný provoz, by bylo nelogické. Proto by otáčky ventilátoru při nepřetržitém provozu měly být vždy nižší, než při režimu („Silent“) „Tichý“. Nastavení otáček ventilátoru můžete na řídicím panelu provádět za chodu ventilátoru, kdy je časovač aktivní.

Při první instalaci ventilátoru jsou nastaveny standardní otáčky ventilátoru a tomu odpovídající odtahované množství vzduchu. Obě diody pro „+“ a „-“ svítí.

Pro zvýšení rychlosti otáček ventilátoru stiskněte tlačítko „+“, až dosáhnete požadované rychlosti. Při zvyšování, nebo snižování rychlosti je nutno odpovídající tlačítka „+“ a „-“ opakovaně stlačit a uvolnit. Nemůžete je držet permanentně stisknuté. K dispozici jsou 4 samostatná rozpětí. Rychlost otáček ventilátoru se zvyšuje o 7 % každým stisknutím. Pokud zvýšíte otáčky nad „normal“, bude svítit pouze dioda odpovídající znaménku „+“.

Pokud chcete snížit otáčky ventilátoru, stlačíte znaménko „-“, až dosáhnete požadovaných otáček ventilátoru. Snižování rychlosti musíte provádět opakovaným stlačením a uvolněním znaménka „-“. K dispozici je 6 samostatných rozpětí. Rychlost otáček ventilátoru se snižuje o 6 % každým stisknutím. Pokud snížíte otáčky pod „normal“, bude svítit pouze dioda odpovídající znaménku „-“.

Pro vrácení na „normal“ rychlosti otáček ventilátoru stiskněte obě tlačítka „+“ a „-“ současně. Obě diody se rozsvítí.

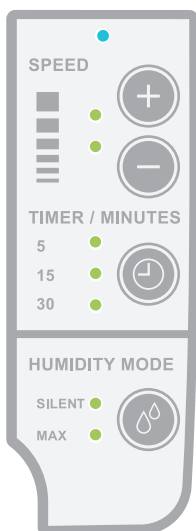
Ovládací panel

Doposud nebylo jednoduché skloubit nastavení všech funkcí, které by měly splňovat odtahové ventilátory v koupelnách tak, aby vyhovovaly požadavkům jednotlivých uživatelů.

Naším cílem tedy bylo vytvořit pro uživatele plně funkční ventilátor s porozuměním jeho základních funkcí a možnostmi nastavení, aniž by bylo nutno číst návod k obsluze. Uživatelsky intuitivní ovládání a přehledná signalizace provozních stavů dávají uživatelům jasné informace, co právě ventilátor dělá.

Pokud řídicí panel není používán po dobu více jak 30 sekund, vstupuje do stand-by modu a všechny diody zhasnou (výjimkou je pouze indikace stávajícího provozního režimu). Pro aktivaci řídicího panelu stačí stisknout kterékoliv tlačítko. Nastavení ventilátoru se nezmění až do dalšího stisknutí tlačítka.

Doba životnosti řídicího panelu je dána počtem stisknutí jednotlivých tlačítek, které může být vyšší než 1 000 000 - věříme, že je to dostatečný počet změn funkcí ventilátoru po celou jeho provozní dobu.



Indikace LED – Jaký je provozní stav ventilátoru?

Pro uživatele je největším přínosem, že má okamžité informace o tom, který provozní režim, nebo funkce ventilátoru je aktivní.

Ventilátor používá tři barevné diody pro komunikaci s uživatelem.

Modré světlo indikuje, že ventilátor odvádí nadměrnou vlhkost z místnosti. Oranžové světlo indikuje aktivaci časovače ventilátoru jakýmkoliv způsobem. Fialové světlo informuje, že byla sepnuta funkce automatického provětrávání.

Popis jednotlivých funkcí

Fresh Intellivent je vybavený 3 barevnými diodami. Tyto tři barvy poskytují informace uživatelům, v jakém provozním stavu se ventilátor nachází.

- Žádná dioda nesvítí - ventilátor je vypnutý. Ovšem díky otevřené konstrukci ventilátoru a relativně volnému vstupu do potrubí, probíhá přirozená výměna vzduchu v místnosti, i když je ventilátor vypnutý.
- Svítí modrá dioda – vlhkostní snímač detekoval zvýšenou vlhkost v místnosti a aktivoval motor ventilátoru.
- Modrá dioda bliká – snímač zaregistroval, že odtahem vzduchu je možno snížit hladinu relativní vlhkosti v místnosti, motor ventilátoru je v chodu.
- Oranžová dioda svítí – časovač ventilátoru byl aktivován tažným lankem, nebo světelným vypínačem.
- Oranžová dioda bliká - časovač byl aktivován vypínačem světelného okruhu. Dioda bliká po dobu 90 sekund (nastavené zpoždění sepnutí ventilátoru z výroby).

Aktivace této funkce je signalizována zkracujícími se intervaly mezi problikáváním diody, než sepne ventilátor.

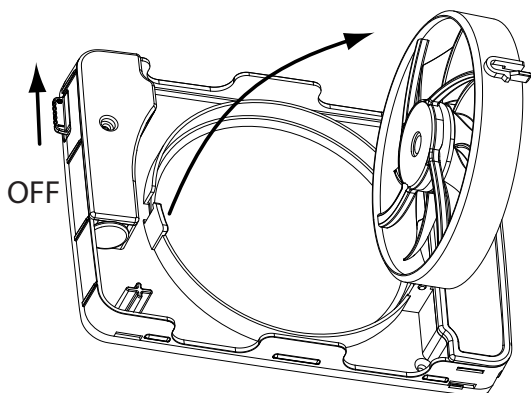
- Fialová dioda svítí - byla aktivována funkce provětrání, motor ventilátoru je sepnutý.

Udržování ventilátoru

Fresh Intellivent je určen k dlouhodobému provozu po desetiletí.

Pro správnou funkci a bezproblémový chod ventilátoru je zapotřebí pravidelného čištění. Intervaly jsou určeny délkou provozu ventilátoru a prostředím, ve kterém se nachází. Bez ohledu na délku provozu však musí být vyčištěn nejméně 2 x ročně.

Bezpečností vypínač přepněte do polohy „OFF“ („Vypnuto“). Stisknutím uvolněte pojistku a odklopte vlastní ventilátor. Vyčistěte potrubí od případných nečistot, aby nedocházelo ke snížení odtahovaného množství vzduchu.



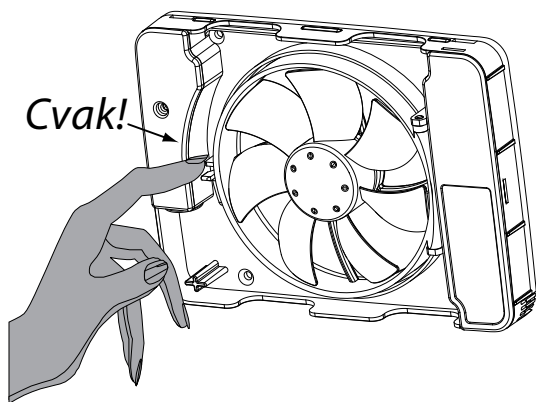
Při čištění ventilátoru věnujte zvýšenou pozornost při čištění lopatek ventilátoru. Je zde nebezpečí nevyváženosti lopatek, a tím i následného zvýšení hluku a snížení životnosti ventilátoru.

Očistěte lopatky ventilátoru měkkým kartáčem, nebo malířským štětcem. Povrch ventilátoru očistěte hadrem zvlhčeným v jemném pracím prostředku.

UPOZORNĚNÍ: Nikdy nepoužívejte rozpouštědla, nebo podobné prostředky pro čištění. Může dojít k poškození plastových komponentů ventilátoru.

Nikdy neponořujte ventilátor do vody. Může dojít k zničení motoru ventilátoru.

Po vyčištění přiklopte vlastní ventilátor k jeho šasi a zajistěte bezpečnostní pojistkou.



Pokud nebudou dodržovány pokyny pro čištění ventilátoru, nebude mít uživatel nárok na záruku.

Záruční podmínky

Odtahový ventilátor Fresh Intellivent je velmi kvalitní zboží vyrobené za použití moderních technologií. Proto na tento výrobek poskytujeme nadstandardní záruku.

Záruka se nevztahuje na vady způsobené:

- nedbalostí uživatele při zanedbání povinné údržby (například zanedbání výměny znečištěných filtrů, servisních a údržbových prací a časových intervalů apod.)
- instalací a používáním v rozporu s instalačními pokyny, přetěžováním výrobku,
- neodbornou instalací (jištění, ochrany), nevhodným umístěním, svévolným neodborným zásahem, nevhodným použitím, extrémními provozními podmínkami,
- opravami, nastavením a jinými zásahy do zařízení provedené osobami nebo firmami, které nejsou autorizované výrobcem,
- okolnostmi, které nemůže výrobce ovlivnit, jako např. přepětí v elektrické síti, zásahy blesku, poškození ohněm, vlivy elektromagnetického rušení, nedodržení požadavků na připojená zařízení dodávaná třetí osobou (např. nedostatky topného systému) a jiné nepředvídatelné okolnosti (násilné poškození, živelná katastrofa, apod.),
- poškozením nemovitosti, jiného zařízení, anebo jinými ekonomickými škodami, které by přímo nebo nepřímo mohly způsobit vadu na dodaném zařízení.

Zprovoznění zařízení zahrnuje kontrolu zapojení a nastavení odtahového ventilátoru, zaškolení obsluhy a předání instalovaného zařízení kupujícímu.

Likvidace

Po ukončení životnosti výrobku podléhá jeho likvidace předpisům o elektrických zařízeních v dané zemi.



Příslušenství

Pro ventilátor Fresh Intellivent existuje možnost dokoupení celé řady příslušenství, které pomohou provést kompletní instalaci tak hladce, jak je to jen možné.

Teleskopické potrubí

o průměru Ø 100 nebo 125 mm.



Adaptér

Ø 100 nebo 125 mm
pro venkovní plastové mřížky.



Plastové venkovní mřížky

pro potrubí Ø 100 nebo 125 mm
v různém barevném provedení.



Kovové venkovní mřížky

pro potrubí Ø 100 nebo 125 mm
v různém barevném provedení.



Zpětná klapka

pro průměr potrubí 100 mm.

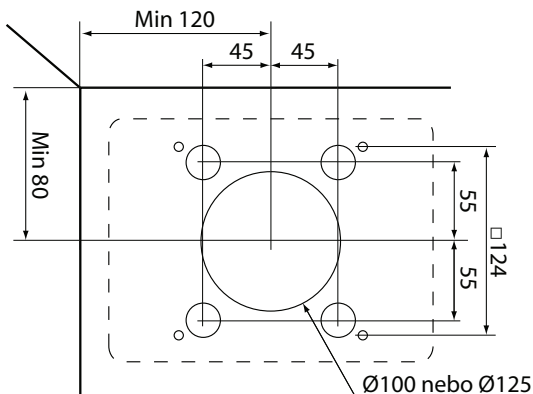
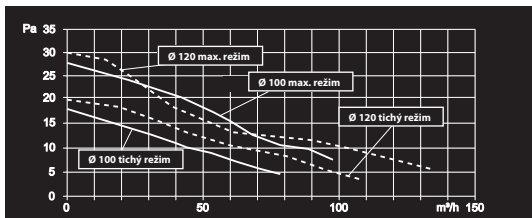
Pro správnou funkci větrání při použití odtahového ventilátoru v koupelnách je nutno zabezpečit prostor pro vstup vzduchu, který proudí do místnosti. Tento účel splní přibližně 1 cm široká mezera mezi podlahou a křídly dveří, nebo instalace provětrávací mřížky do dveří, případně stěny.

Současně je velmi důležité zabezpečit přísun čerstvého vzduchu do domu, který následně proudí do koupelen, prádelen apod. K tomuto účelu doporučujeme instalovat do obývacích pokojů, ložnic, dětských pokojů ap. přírodní prvky vzduchu Fresh.

TECHNICKÁ DATA »

Průtočné množství vzduchu	132 m ³ /h
Hladina akust. tlaku (3 m) - tichý režim	22 dB(A)
Spotřeba energie	5 W
Montážní rozměry na stěně	0-30 mm
Průměr	0-130 mm
Materiál	ABS plastic
Krytí	IP44
Izolační třída	□
Napětí	90-240 V
Frekvence	50-60 Hz
Certifikáty	Ⓢ ⒸⒺ

Průměr potrubí	Max / Tichý	Kapacita (volné proudění)	Hladina akustického tlaku (3 m)
Ø 100	Max	105 m ³ /h	33 dB(A)
Ø 100	Tichý	73 m ³ /h	23.5 dB(A)
Ø 125	Max	132 m ³ /h	32 dB(A)
Ø 125	Tichý	85 m ³ /h	22 dB(A)



Odstraňování poruch

Ventilátor je nově instalován a nikdy předtím nebyl v provozu.

Zkontrolujte, zda se rotor ventilátoru volně otáčí.

Zkontrolujte polohu bezpečnostního vypínače. Musí být v poloze „ON“ „Zapnuto“.

Odstraňte kryt přívodu elektrické energie.

Zkontrolujte napětí na svorce (L) - může provést pouze odborně způsobilá osoba.

Zkontrolujte, zda vodič (N) je správně propojen na svorkovnici a současně velikost napětí na svorkách označených (L) a (N) - může provést pouze odborně způsobilá osoba.

Pokud oranžová dioda bude blikat v stále rychlejších intervalech a ventilátor nebude uveden do provozu, můžete reklamovat výrobek v rámci záručních podmínek.

Ventilátor byl používán určitou dobu.

Zkontrolujte funkci rotoru ventilátoru jeho roztočením.

Odstraňte vrchní kryt a restartujte ventilátor vypnutím a opětovným zapnutím bezpečnostního vypínače. Mezi vypnutím a zapnutím dodržte minimálně 3sekundovou prodlevu.

Pokud oranžová dioda bude blikat v stále rychlejších intervalech a ventilátor nebude uveden do provozu, můžete reklamovat výrobek v rámci záručních podmínek.

Na ventilátoru byla provedena údržba (čištění)

Zkontrolujte funkci rotoru ventilátoru jeho roztočením.

Zkontrolujte polohu bezpečnostního vypínače. Musí být v poloze „ON“ „Zapnuto“.

Ventilátor je v provozu nepřetržitě

Červená dioda svítí (pokud byl ventilátor nepřetržitě v provozu minimálně 24 hodin).

Zkontrolujte funkci otevřením dveří do místnosti. Dveře do místnosti nechejte otevřeny minimálně po dobu 30 minut, aby došlo k vyrovnání relativní vlhkosti vzduchu.

Odstraňte vrchní kryt a restartujte ventilátor vypnutím a opětovným zapnutím bezpečnostního vypínače. Mezi vypnutím a zapnutím dodržte minimálně 3sekundovou prodlevu.

Zelená dioda nepřetržitě svítí

Zkontrolujte, zda ventilátor nebyl připojen k elektrické síti na nepřetržitý provoz – může provést pouze odborně způsobilá osoba.

Pokud je ventilátor připojen k externímu vypínači pro spuštění časovače, vypněte vypínač a vyčkejte více než 30 minut.

Odstraňte vrchní kryt a restartujte ventilátor vypnutím a opětovným zapnutím bezpečnostního vypínače. Mezi vypnutím a zapnutím dodržte minimálně 3sekundovou prodlevu.

Žádná dioda nesvítí

Odstraňte vrchní kryt a restartujte ventilátor vypnutím a opětovným zapnutím bezpečnostního vypínače. Mezi vypnutím a zapnutím dodržte minimálně 3sekundovou prodlevu.

Pokud bude i poté ventilátor neustále v provozu, můžete reklamovat výrobek v rámci záručních podmínek.