



R10 HY

POPIS

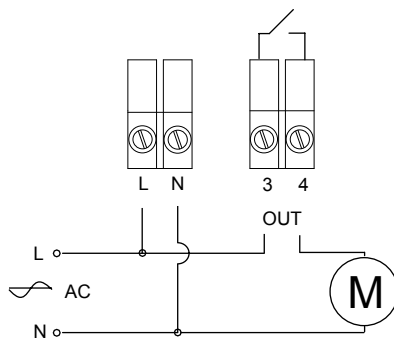
- Čidlo vlhkosti vzduchu (hygrostat)
- Automaticky zapíná ventilátor při překročení nastavené hodnoty a vypne ho pokud vlhkost klesne pod danou hodnotu
- Nastavitelná hodnota od 40% do 90% relativní vlhkosti
- Instalace na stěnu nebo pod omítku
- Napájení 230V/50Hz
- Maximální zatížení 800W
- Rozměry Š x V x H – 110 x 80 x 42 mm
- Hmotnost 0,5 kg

PŘÍKLAD ZNAČENÍ

2RV4129

Hygrostat na omítku

SCHEMA ZAPOJENÍ



* Uvedená schémata zapojení jsou pouze orientační, vždy má vyšší prioritu schéma zapojení uvedené na výrobku

