

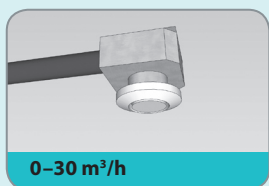
# Distribuční elementy

## System ROZ

# System rozvodů vzduchu k rekuperačním jednotkám ROZ

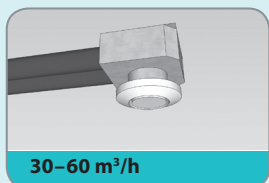
## System ROZ

Základní předpoklad  
pro dimenzování systému ROZ



0–30 m<sup>3</sup>/h

0–30 m<sup>3</sup>/h  
nutno použít jeden vývod flexi hadice  
Duotec

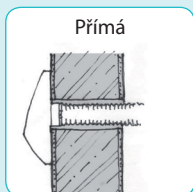


30–60 m<sup>3</sup>/h

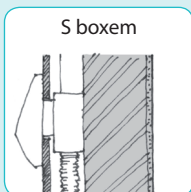
30–60 m<sup>3</sup>/h  
nutno použít dva vývody flexi hadice  
Duotec

## Stěnové vyústky

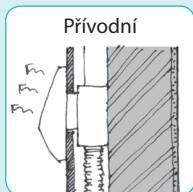
Rozdělení:



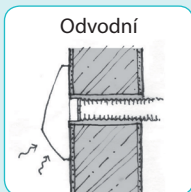
Přímá



S boxem



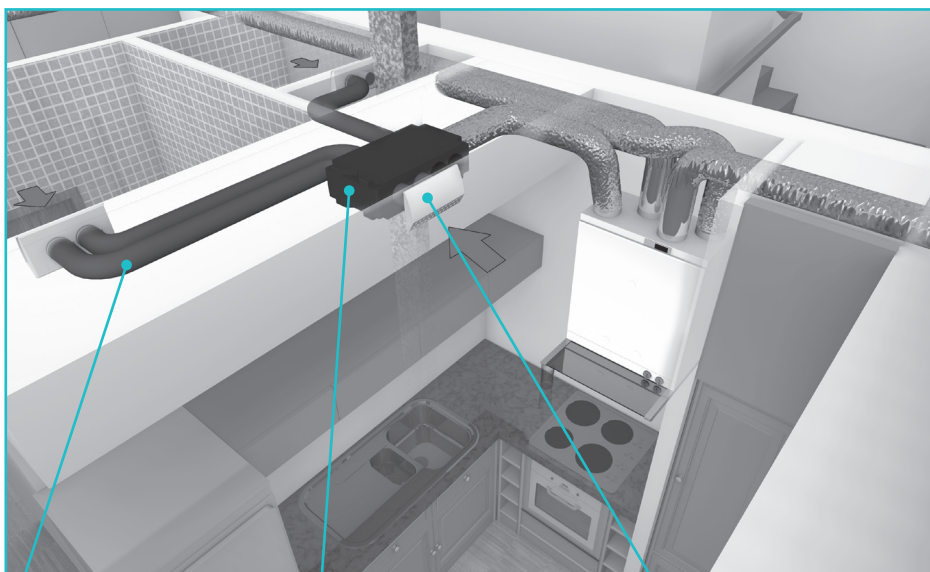
Přívodní



Odvodní

Přívodní i odvodní vyústky jsou nabízeny  
ve variantě s boxem i bez boxu.

## Prvky systému ROZ



• Flexi hadice Duotec

• Rozdělovač/sběrač vzduchu

• Distribuční elementy

## Specifikace

Rozvodný systém **ROZ** je stavebnicový systém navrženy pro domácnosti, ve kterých větrání zajišťuje rekuperační jednotka. Celý systém je kompatibilní se všemi typy rekuperačních jednotek. Distribuční elementy jsou standardně dodávány v bílé barvě (RAL 9010), na poptání je však možné dodat i v jiném barevném provedení.

**Výhody systému ROZ:**

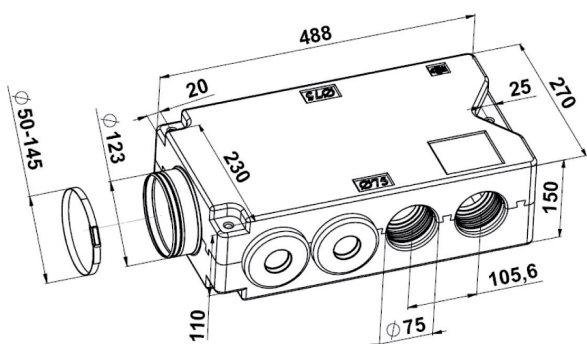
- Nízká hlučnost
- Snadná a rychlá montáž
- Systém lze s výhodou použít pro rozvody vzduchu, kde je omezený prostor pro instalaci
- Flexi hadice umožní vytvářet rozvody podle dispozičního uspořádání domácnosti
- Snadná úprava délky hadice
- Není nutné použít speciálních tvarovek pro vytváření potrubní trasy

**Materiál:**

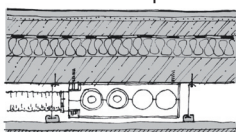
- **Rozdělovač/sběrač** vzduchu je vyroben z vysoce pevného extrudovaného polypropylenu černé barvy.
- **Flexi hadice Duotec 075/063** je vyrobena z PE (polyetylen).
- **Distribuční elementy** jsou vyrobeny z ocelového plechu s epoxypolyesterovým nátěrem bílé barvy (RAL 9010)

# Rozvaděč, Flexi hadice Duotec 075/063

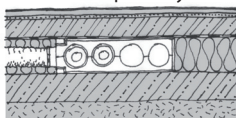
### Specifikace



Instalace do stropu:



Instalace do podlahy:



**Rozdělovač/sběrač** je distribuční box určený pro rozvody vzduchu. Pomůže rozdělit vzduch až do 8 distribučních kanálů. Vyřeší přechod mezi ohebnými vzduchovody (např. Isovac, Sonovac, Semivac a Aluvac DN 125) a flexi hadicemi Duotec. Na rozvaděč/sběrač lze napojit až 8 flexi hadic Duotec. Flexi hadice se připevňují zastrčením. Pro správnou pozici flexi hadic je nutné zastrčit hadici do boxu tak hluboko, aby bylo slyšet třikrát klik. Rozvaděč je určen pro provoz ve vnitřním základním prostředí pro distribuci čistého vzduchu bez hrubého prachu, mastnot, výparů chemikálií a dalších znečištění s teplotou do 80 °C.

**Materiál:**  
Rozdělovač/sběrač je vyroben z extrudovaného polypropylenu černé barvy a není nosný.

**Instalace:**  
Box lze zavěsit pod strop pomocí třech závitových tyčí nebo nainstalovat do podlahy (nutnost roznášecí vrstvy).

**Balení obsahuje:**  
Box (hrdlo o průměru napojení 125 mm), čtyři vyjímatelné záslepky

### Rozvaděč



**ROZ-EPP-125**  
průměr napojení 125 mm  
rozvaděč univerzální, EPP, 8 hrdel

### Specifikace

**Flexi hadice Duotec** je určena pro přívod a odvod čistého vzduchu bez hrubého prachu, mastnot, výparů chemikálií a dalších znečištění. Hadici je vhodné použít v systémech větrání s rekuperační jednotkou. Hadici doporučujeme instalovat při teplotách nad 0°C! Doporučený průtok vzduchu hadicí 15–30 m³/h.

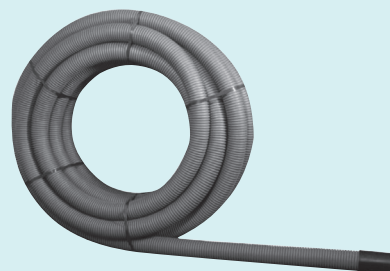
**Materiál:**  
Použitý materiál je šetrný k životnímu prostředí. PE je odolný proti téměř všem médiím (alkohol, tuky, minerální oleje, pohonné hmoty). Pouze silně koncentrované oxidační kyseliny mohou PE poškodit. Tlaková zkouška 450 N. Rozměry potrubí odpovídají požadavkům DIN EN 50086-24.

**Balení obsahuje:**  
50 m role se dvěma zátkami a jednou spojkou

Fyzikální vlastnosti		
Materiál potrubí	PE (polyethylen)	
E-Modul [MPa]	DIN ISO 527-1/-2	>1.200
Rázová houževnatost [kJ/m²]	DIN ISO 179-1eU	NB
Pevnost v tahu [MPa]	DIN ISO 527-1/-2	>28
Prodloužení při přetržení [%]	DIN ISO 527-1/-2	>50
Vnitřní odpor [Ω cm]	DIN IEC 60093	<10 <sup>16</sup>
Povrchový odpor [Ω]	DIN IEC 60093	<10 <sup>13</sup>
Hořlavost	UL 94	HB
Teplotní odolnost	-10 až 90°C	

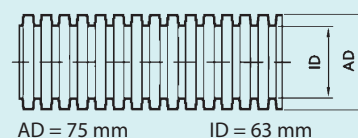


### Flexi hadice Duotec



**Flexi hadice Duotec 075/063**  
Flexibilní plastový vzduchovod (PE - Polyethylen) s konstrukcí podle DIN EN 50086-24

**ROZ-DUOTEC**  
flexi hadice Duotec PE, průměr 075/061 mm, délka 50 m



# Distribuční elementy do stropu

### Specifikace

Nízký stropní set obsahuje plenum box, který se umístí přímo do podhledu pomocí třech šroubů. Universální talířový ventil obsahuje nastavitelný středový disk, který umožňuje regulaci množství a tvaru proudu vzduchu. Ventil je vybaven pružnými přítlačnými pružinami a obvodovým těsnícím kroužkem. Regulace se provádí manuálním pootáčením středového disku, který se v požadované poloze zafixuje kontramatkou.

#### Materiál:

- Tělo ventilu, středový disk a mezivrstevnice je vyroben z polypropylenu bílé barvy (RAL 9010)
- Obvodový těsnící kroužek je vyroben z polyuretanu. Plenum box vyroben z pozinku.

#### Balení obsahuje:

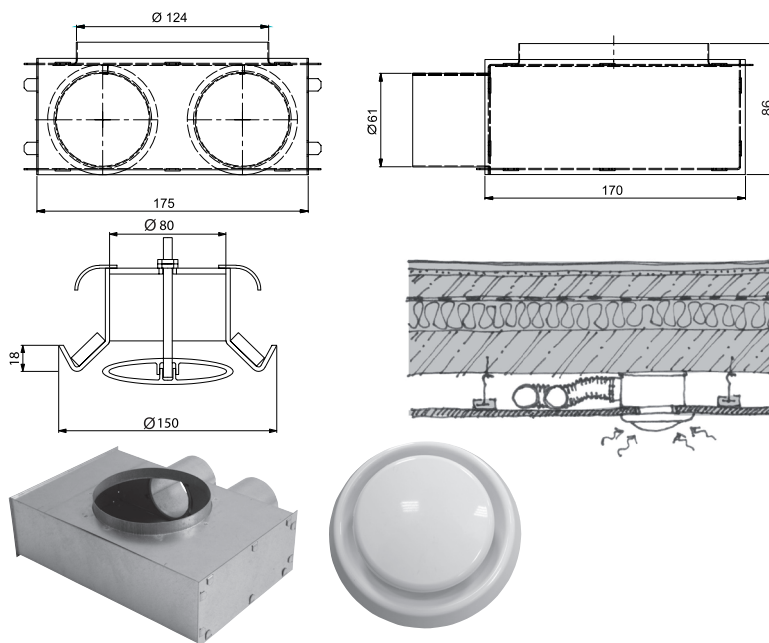
Plenum box, plastový univerzální talířový ventil DAV100, upevňovací sponu se zámkem 2x75 mm a záslepku na hrdlo boxu (75 mm)

#### ROZ-SBN-2U

vyústka do stropu s boxem, nízká – přívod i odvod vzduchu

### Vyústka do stropu s boxem, nízká – přívod i odvod

Nízký stropní set **ROZ-SBN-2U** je univerzální vyústka (pro přívod i odvod vzduchu).



### Specifikace

Vysoký stropní set slouží pro přívod nebo odvod vzduchu v místnostech sousedících s podkrovím. Plenum box se standardně instaluje do izolační vrstvy. Ve skladbě stropu je nutno vytvořit kruhový otvor o velikosti min. 125 mm. Regulace se provádí manuálním pootáčením středového disku.

#### Materiál:

- Talířové ventily jsou vyrobeny z ocelového plechu s epoxypolyesterovým nátěrem bílé barvy (RAL 9010)
- Plenum box vyroben z pozinku
- Hadice Semivac je vyrobena z 1-vrstvé hliníkové slitiny tloušťky 100 mikronů

#### Balení obsahuje:

Box, hadice Semivac DN 125 délky 50 cm, upevňovací sponu se zámkem 2x125 mm a 2x75 mm, kovový ventil PDVS125 (nebo DVS125) a záslepku na hrdlo boxu (75 mm).

#### ROZ-SBV-2P

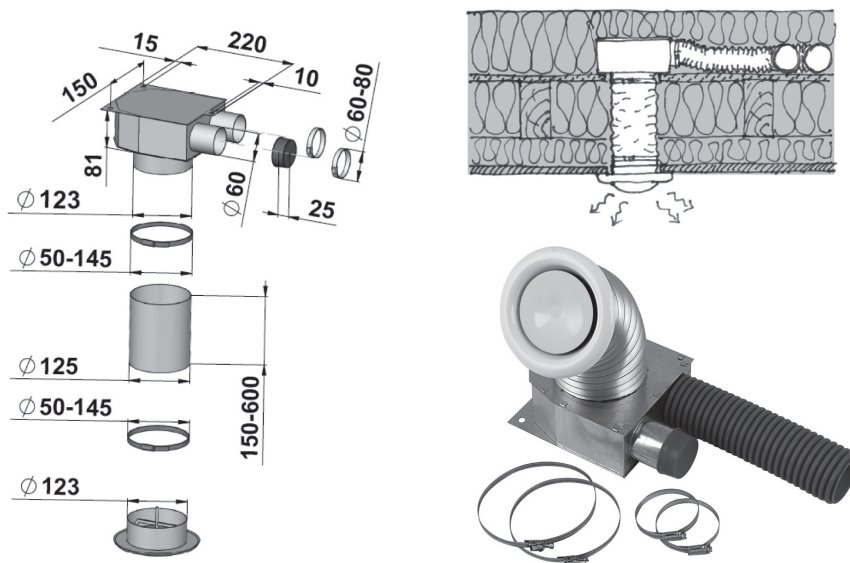
vyústka do stropu s boxem, vysoká – přívod vzduchu

#### ROZ-SBV-2O

vyústka do stropu s boxem, vysoká – odvod vzduchu

### Vyústka do stropu s boxem, vysoká

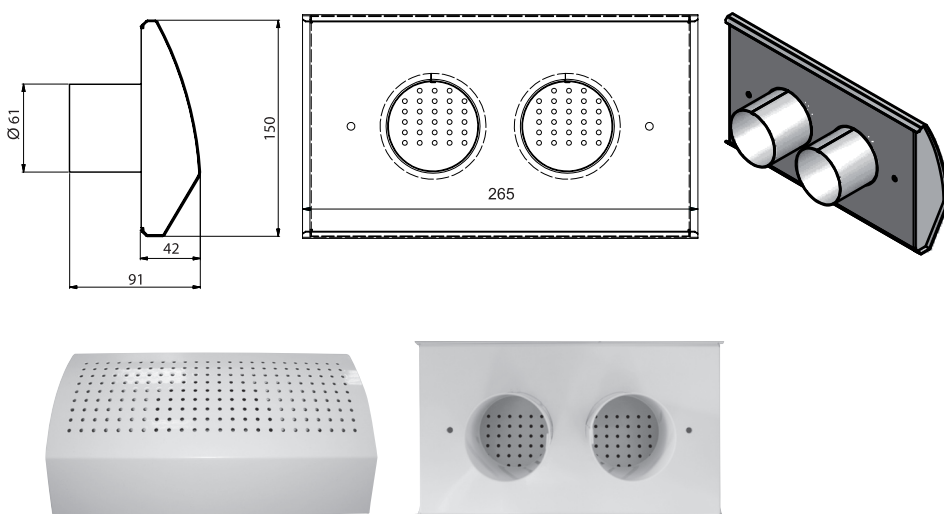
Sada se objednává podle funkce, kterou má plnit. Set přivádějící vzduch do interiéru je označen kódem **ROZ-SBV-2P** a set pro odvod vzduchu **ROZ-SBV-2O**.



# Distribuční elementy do stěny – přívod

## Vyústka do zdi přímá, dvě hrdla 61mm – přívod

Přívodní sada pro použití ve stěnách, neobsahuje plenum box.



## Specifikace

Vyústka je určena pro místnosti, kde jsou minimální prostorové možnosti. Na hrdla elementu se nastrčí flexi hadice Duotec. Díky kónickému tvaru hrdel je spojení s flexi hadicí Duotec velmi snadné a přitom těsné. Zadní část vyústky se přišroubuje ke stěně pomocí dvou šroubů a hmoždinek (nejdou součástí balení). Přední kryt je z důvodu instalace a údržby snadno odnímatelný. Regulační množství a směru výfuku vzduchu se zajistí přelepením vybraných otvorů pomocí lepicí pásky.

### Materiál:

Vyústka vyrobena z ocelového plechu s epoxypolyesterovým nátěrem bílé barvy (RAL 9010)

### Balení obsahuje:

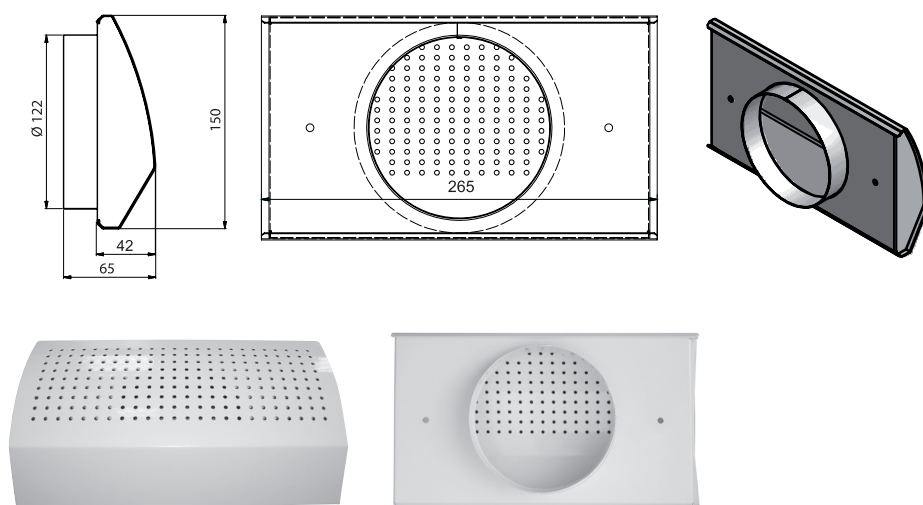
Vyústku do zdi bílé barvy (RAL9010) se dvěma hrdly 61 mm (malé díry v horní části), upevňovací sponu se zámkem 2x75 mm, záslepku na hrdlo boxu (75 mm)

### ROZ-ZP-2P

vyústka do zdi přímá dvě hrdla 61 mm – přívod vzduchu

## Vyústka do zdi přímá, hrdlo 125 mm – přívod

Přívodní sada pro použití ve stěnách, neobsahuje plenum box.



## Specifikace

Vyústka je kompatibilní s ohebným potrubím DN 125 (Aluvac, Semivac, Sonovac, Isovac) a je určena pro přívod vzduchu do místnosti. Vyústku je vhodné použít tam, kde je vzduch rozváděn ohebnými hadicemi s DN 125 mm. Hadice se připevní pomocí upevňovací spony se zámkem k vyústce a poté zasune do zdi. Regulační množství a směru výfuku vzduchu se zajistí přelepením vybraných otvorů pomocí lepicí pásky. Přední kryt je z důvodu instalace a údržby snadno odnímatelný. Zadní část elementu se přišroubuje ke stěně pomocí dvou šroubů a hmoždinek.

### Materiál:

Vyústka vyrobena z ocelového plechu s epoxypolyesterovým nátěrem bílé barvy (RAL 9010)

### Balení obsahuje:

Vyústku do zdi bílé barvy (RAL9010) s jedním hrdlem 125 mm (malé díry v horní části), upevňovací sponu se zámkem 127 mm

### ROZ-ZP-1P

vyústka do zdi přímá, hrdlo 125 mm – přívod vzduchu

# Distribuční elementy do stěny – odvod

## Specifikace

Vyústka je určena pro místnosti, kde jsou minimální prostorové možnosti. Na hrdla elementu se nastrčí flexi hadice. Díky kónickému tvaru hrdel je spojení s flexi hadicí Duotec velmi snadné a přitom těsné. Zadní část vyústky se přišroubuje ke stěně pomocí dvou šroubů a hmoždinek (nejdou součástí balení). Přední kryt je z důvodu instalace a údržby snadno odnímatelný. Vhodná instalace je v místnostech, jako jsou koupelny nebo kuchyně.

### Materiál:

Vyústka vyrobena z ocelového plechu s epoxypolyesterovým nátěrem bílé barvy (RAL 9010)

### Balení obsahuje:

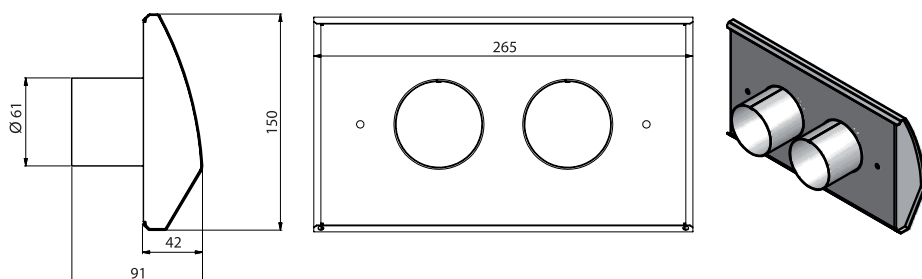
Vyústku do zdi bílé barvy (RAL9010) se dvěma hrdly 61 mm (velké díry v dolní části), upevňovací sponu se zámkem 2x75 mm, záslepku na hrdlo boxu (75 mm)

### ROZ-ZP-20

vyústka do zdi přímá dvě hrdla 61 mm – odvod vzduchu

## Vyústka do zdi přímá dvě hrdla 61 mm – odvod

Sada pro odvod vzduchu z místnosti. Sada je určena pro použití ve stěnách, neobsahuje plenum box.



## Specifikace

Vyústka je kompatibilní s ohebným potrubím DN 125 (Aluvac, Semivac, Sonovac, Isovac), a je určena pro odvod vzduchu z místnosti.

Vyústku je vhodné použít tam, kde je vzduch rozváděn ohebnými hadicemi s DN 125 mm. Hadice se připevní pomocí upevňovací spony se zámkem k vyústce a poté zasune do zdi. Přední kryt je z důvodu instalace a údržby snadno odnímatelný. Zadní část elementu se přišroubuje ke stěně pomocí dvou šroubů a hmoždinek. Vhodná instalace je v místnostech, jako jsou koupelny nebo kuchyně.

### Materiál:

Vyústka vyrobena z ocelového plechu s epoxypolyesterovým nátěrem bílé barvy (RAL 9010)

### Balení obsahuje:

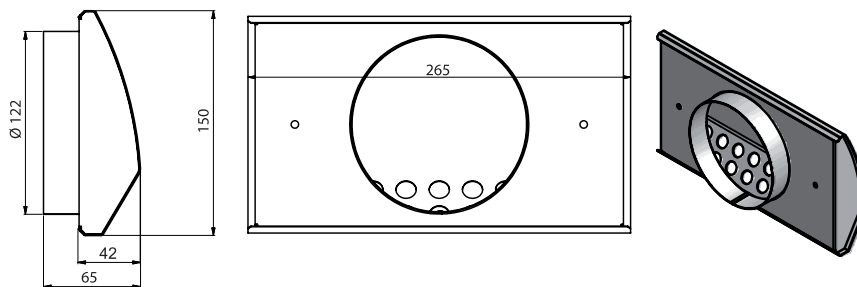
Vyústku do zdi bílé barvy (RAL9010) s jedním hrdlem 125 mm (velké díry v dolní části), upevňovací spony se zámkem 127 mm

### ROZ-ZP-10

vyústka do zdi přímá, hrdlo 125 mm – odvod vzduchu

## Vyústka do zdi přímá, hrdlo 125 mm – odvod

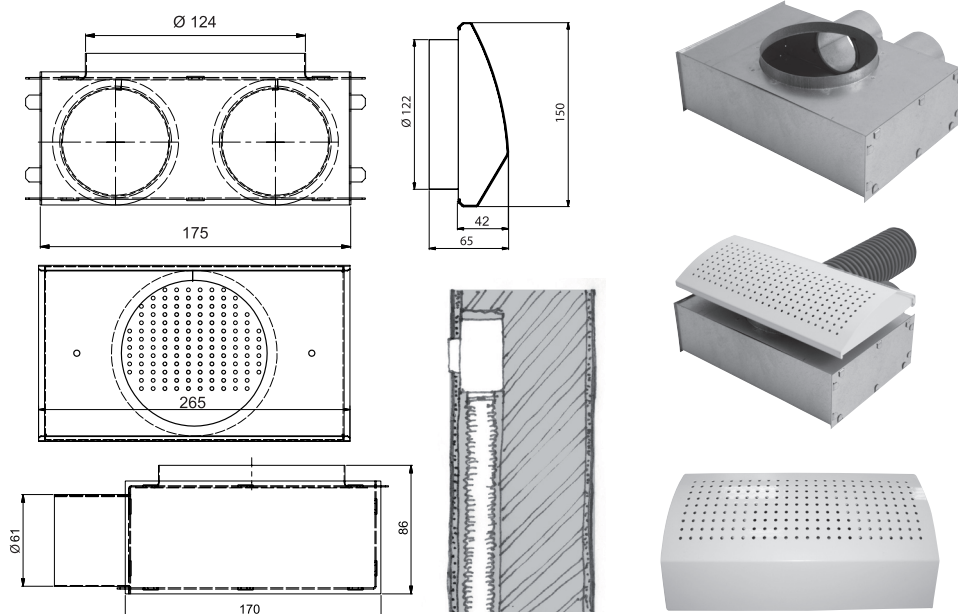
Odvodní sada pro použití ve stěnách, neobsahuje plenum box.



# Distribuční elementy s boxem

## Vyústka do zdi s boxem, hrdlo 125 mm – přívod

Přívodní sada pro použití ve stavebních příčkách i nosných zdech, obsahuje plenum box.



## Specifikace

Sada představuje ideální řešení pro místnosti s předstěnami (např. ze SDK) nebo tam, kde lze snadno vytvořit otvor pro vzduchovod, ale kde již není dostatek prostoru k ohybu hadice, který je potřebný k napojení na distribuční element. Na hrdla boxu s průměrem 61 mm se nastrčí jedna nebo dvě flexi hadice (dle požadavku na distribuci vzduchu). Díky kónickému tvaru hrdel, je spojení s flexi hadicí Duotec velmi snadné a přitom těsné. Hrdlo s průměrem 127 mm lícuje se stěnou. Do tohoto otvoru se vsune vyústka do zdi (ROZ-ZP-1P). Zadní část elementu se přišroubuje pomocí dvou šroubů a hmoždinek ke stěně (nejsou součástí balení). Přední kryt je z důvodu instalace a údržby snadno odnímatelný. Regulace množství a směru výfuku vzduchu se zajistí přeplepením vybraných otvorů pomocí lepicí pásky.

### Materiál:

Vyústka vyrobena z ocelového plechu s epoxypolyesterovým nátěrem bílé barvy (RAL 9010). Plenum box je vyroben z pozinku.

### Balení obsahuje:

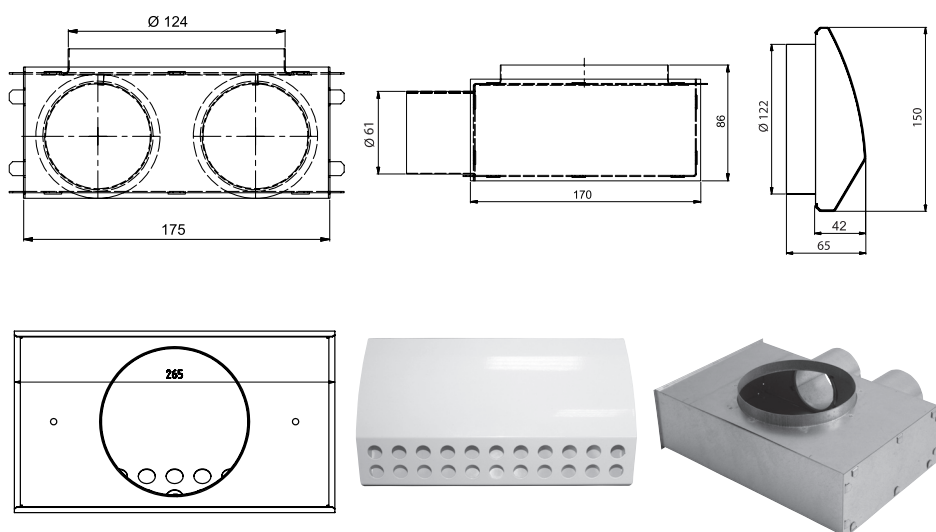
Box do zdi, vyústku do zdi bílé barvy (RAL9010) s jedním hrdlem 125 mm (malé díry v horní části), upevňovací spony se zámkem 2x75 mm, záslepku na hrdlo boxu (75 mm)

### ROZ-ZB-2P

└ vyústka do zdi s boxem – přívod vzduchu

## Vyústka do zdi přímá, hrdlo 125 mm – odvod

Odvodní sada pro použití ve stavebních příčkách, obsahuje plenum box.



## Specifikace

Sada představuje ideální řešení pro místnosti s předstěnami (např. ze SDK) nebo tam, kde lze snadno vytvořit otvor pro vzduchovod, ale kde již není dostatek prostoru k ohybu hadice, který je potřebný k napojení na distribuční element. Vhodná instalace je v místnostech, jako jsou koupelny nebo kuchyně. Na hrdla kovového boxu s průměrem 61 mm se nastrčí jedna nebo dvě flexi hadice (dle požadavku na distribuci vzduchu). Díky kónickému tvaru hrdel, je spojení s flexi hadicí Duotec velmi snadné a přitom těsné. Hrdlo s průměrem 127 mm lícuje se stěnou. Do tohoto otvoru se vloží vyústka do zdi (ROZ-ZB-1O). Box se přišroubuje ke stěně pomocí třech šroubů a hmoždinek (nejsou součástí balení). Zadní část distribučního elementu se zasune do hrdla boxu a dvěma šrouby se připevní k předstěně. Přední kryt je z důvodu instalace a údržby snadno odnímatelný.

### Materiál:

Vyústka vyrobena z ocelového plechu s epoxypolyesterovým nátěrem bílé barvy (RAL 9010). Plenum box je vyroben z pozinku.

### Balení obsahuje:

Box do zdi, vyústku do zdi bílé barvy (RAL9010) s jedním hrdlem 125 mm (velké díry v dolní části), upevňovací spony se zámkem 2x75 mm, záslepku na hrdlo boxu (75 mm)

### ROZ-ZB-2O

└ vyústka do zdi s boxem – odvod vzduchu

# Distribuční elementy do podlahy – přívod

### Specifikace

Vyústka je vhodné použít na místa, kde nehrozí její mechanické poškození. Vhodné umístění je například pod otopnými tělesy. Mřížka je plně pochozí. Box, který obsahuje difuzor je vhodné umístit do izolační vrstvy podlahy. Průtočná plocha mřížky je 0,012 m<sup>2</sup>. Mřížka je manuálně regulovatelná pomocí kolečka.

Do podlahy je vhodné použít pouze přívodní distribuční vyústky.

#### Materiál:

Vyústka je vyrobena z ocelového plechu s epoxypolyesterovým nátěrem bílé barvy (RAL 9010)

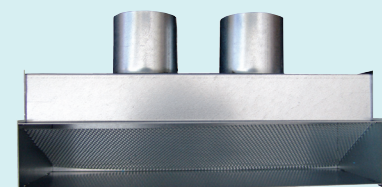
Plenum box je vyroben z pozinku

#### Balení obsahuje:

Box do podlahy, vyústka do podlahy GD241-305x57, upevňovací spony se zámkem 2x75 mm, záslepku na hrdlo boxu (75 mm)

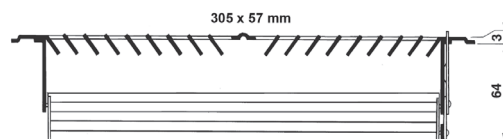
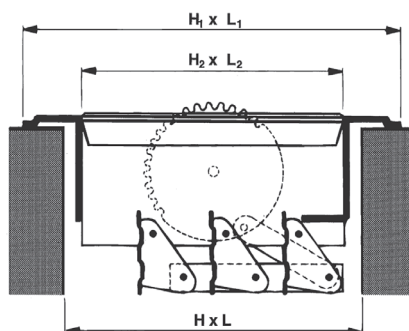
#### ROZ-PB-2P

vyústka do podlahy s boxem – přívod vzduchu

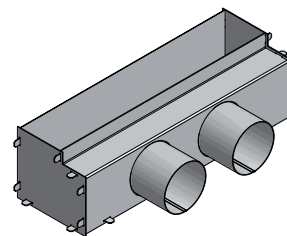
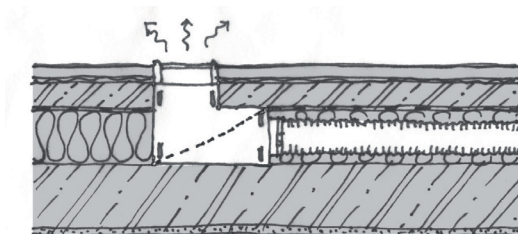
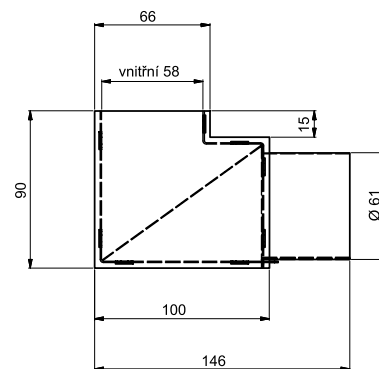
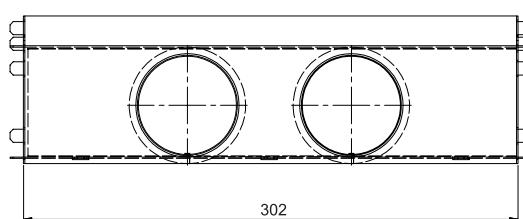


### Vyústka do podlahy s boxem, dvě hrdla 61 mm – přívod

#### Mřížka:



#### Box:



#### Mřížka-další charakteristiky:

L x H (mm)	L1 x H1 (mm)	L2 x H2 (mm)	v <sub>k</sub> (m/s)	2	2,5	3	4	5
				D <sub>pt</sub> (Pa)	4	6	8	14
305 x 57	334 x 86	297 x 49	q <sub>v</sub> (m <sup>3</sup> /h)	82,8	104,4	126	165,6	208,8
			L <sub>r</sub> (m)	1,7	1,9	2,0	2,2	2,5

L<sub>r</sub> ...důlek q<sub>v</sub>...průtok v<sub>k</sub>...rychlost přiváděného vzduchu D<sub>pt</sub>...celková tlaková ztráta mřížky  
Hodnota L<sub>r</sub> pro rychlost proudění 0,25 m/s