

# Větrací jednotky

## Rekuperační jednotky



# ISIS Recover



## Charakteristika

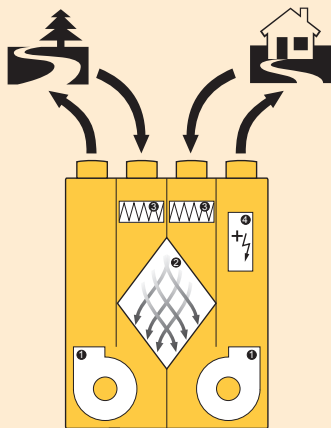
- Nástěnná vertikální instalace
- Vzduchový výkon 300 a 500 m<sup>3</sup>/h
- Diagonální rekuperátor s účinností až 90 % nebo křížový rekuperátor s účinností až 60 %
- Elektrický drátkový dohřev
- Deskové filtry třídy G4
- Ručně ovládaný by-pass
- Integrovaná regulace s ovladačem
- Záruka 36 měsíců

**ISIS Recover** je rekuperační jednotka určená k dopravě vzduchu a rekuperaci tepla z odsávaného vzduchu (z interiéru) do čerstvého přiváděného vzduchu (do interiéru) bez jejich promísení. Musí být provozována ve vnitřních krytých a suchých prostorách s okolní teplotou od +0 °C do +40 °C s relativní vlhkostí do 80 %. Teplota dopravovaného vzduchu musí být v rozsahu -20 °C do +40 °C. Je určena pro provoz v základním prostředí pro dopravu vzduchu bez hrubého prachu, mastnot, výparů chemikálií a dalších znečištění.

Jednotka **ISIS Recover** je vhodná pro použití v malých domech, kancelářích a dalších zařízeních, kde zajišťuje úsporu energie. Jednotka je osazena účinným deskovým diagonálním resp. křížovým rekuperátorem z hliníku s účinností až 90 % resp. 60 %. Plášť je vyroben ze sendvičových panelů s izolací ve standardním bílém odstínu (RAL9010).

**Návrh rekuperační jednotky musí vždy řešit projektant vzduchotechniky.**

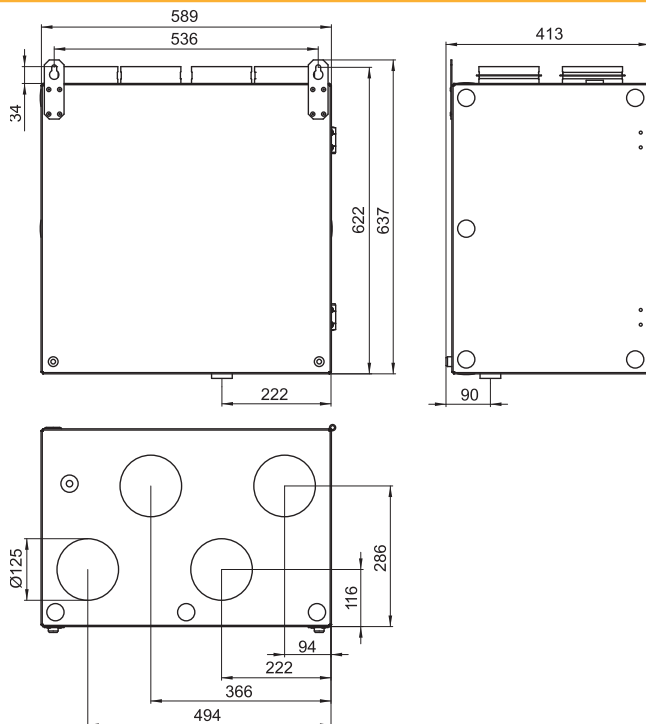
## Funkční schéma



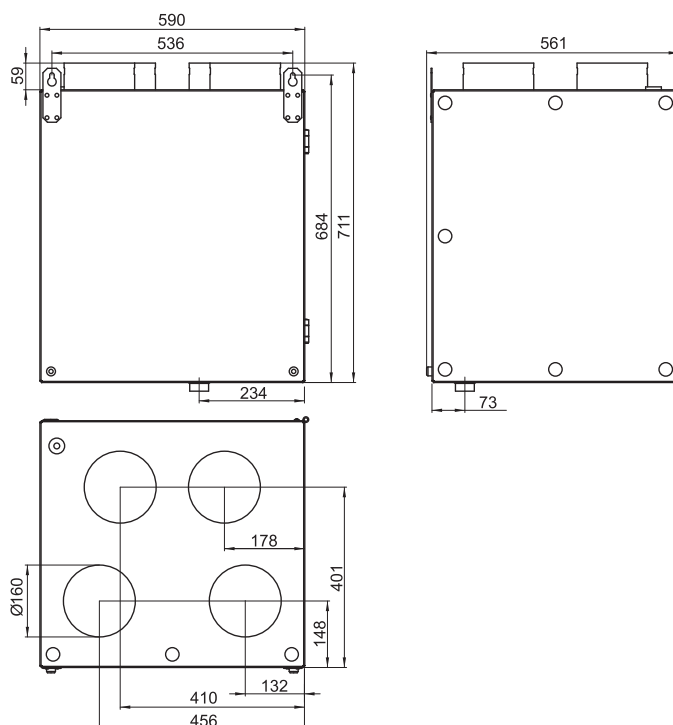
- 1 ventilátor
- 2 rekuperátor
- 3 filtr
- 4 elektrický ohříváč
- 5 odtok kondenzátu

## Rozměry

HR-A-03-V-G4-E-1-60



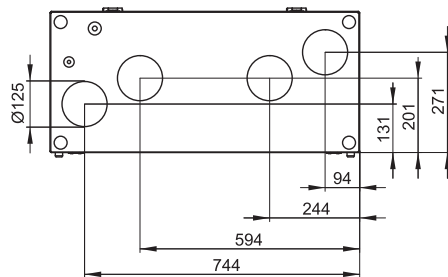
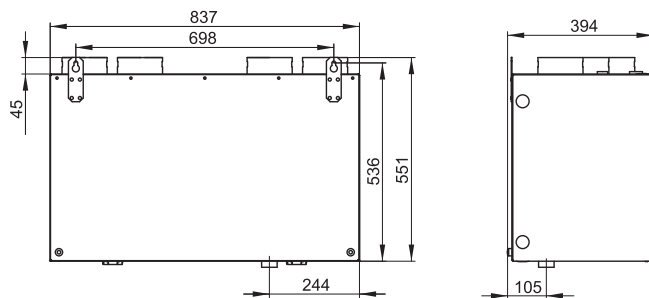
HR-A-05-V-G4-E-1-60



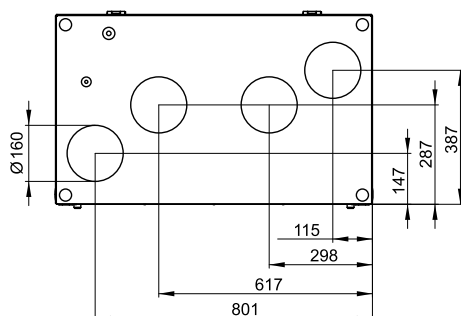
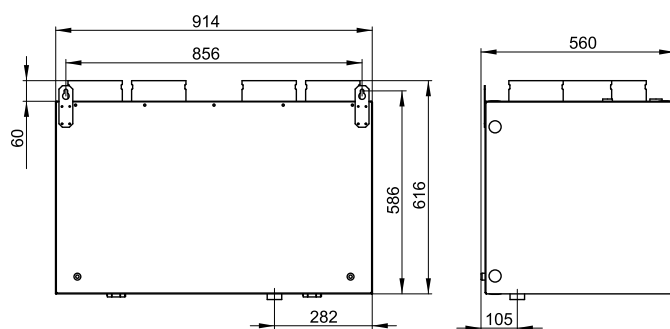
# ISIS Recover

### Rozměry

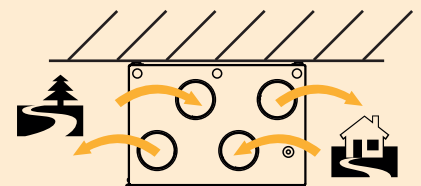
HR-A-03-V-G4-E-1-90



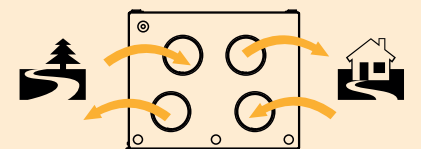
HR-A-05-V-G4-E-1-90



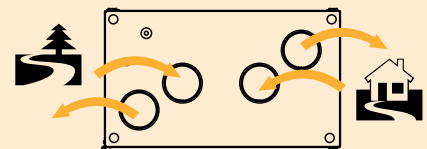
### Rozložení hrdel



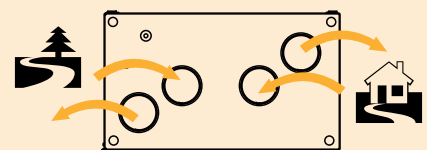
HR-A-03-V-G4-E-1-60



HR-A-05-V-G4-E-1-60



HR-A-03-V-G4-E-1-90



HR-A-05-V-G4-E-1-90

# ISIS Recover

### Technické parametry

Typ	Napájení [V/Hz]	Příkon ohřívače [kW]	Celkový příkon [kW]	Celkový proud [A]	El. krytí [IP]	Otáčky ventilátorů [1/min]	Průtok vzduchu [m³/h]	Hmotnost [kg]	Hluk* [dB(A)]
HR-A-03-V-G4-E-1-60	230/50	1,6	1,8	7,9	20	2570	350	39	41,2
HR-A-05-V-G4-E-1-60	230/50	2,4	2,7	11,8	20	2250	550	55	44,3
HR-A-03-V-G4-E-1-90	230/50	0,8	1	4,4	20	2795	270	42	43,7
HR-A-03-V-G4-E-1-90	230/50	1,6	2	8,4	20	2456	470	61	44,1

\* Hodnoty akustického tlaku ve vzdálenosti 3 m.

### Doporučené příslušenství

#### ISIS-SIFON – sifon pro ISIS Recover

- Kuličkový sifon a přípojovací trubka



#### HRA-Nxx-FILTR-SET – sada náhradních deskových filtrů

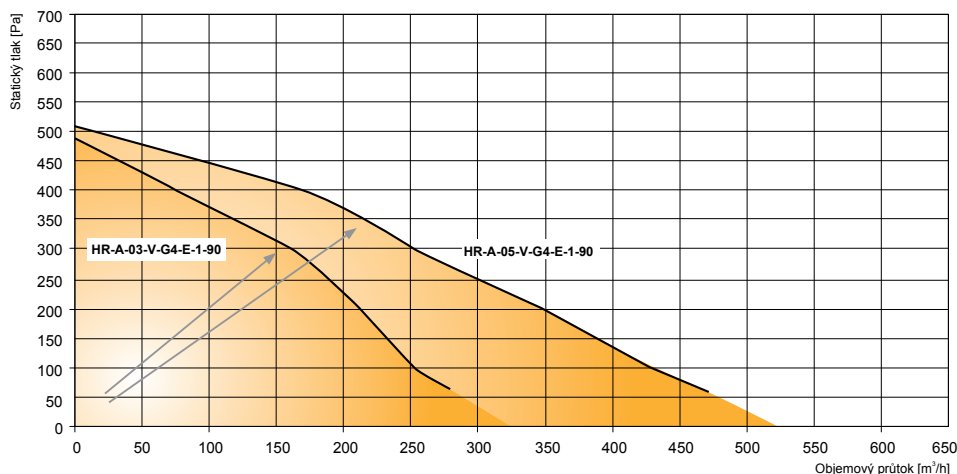
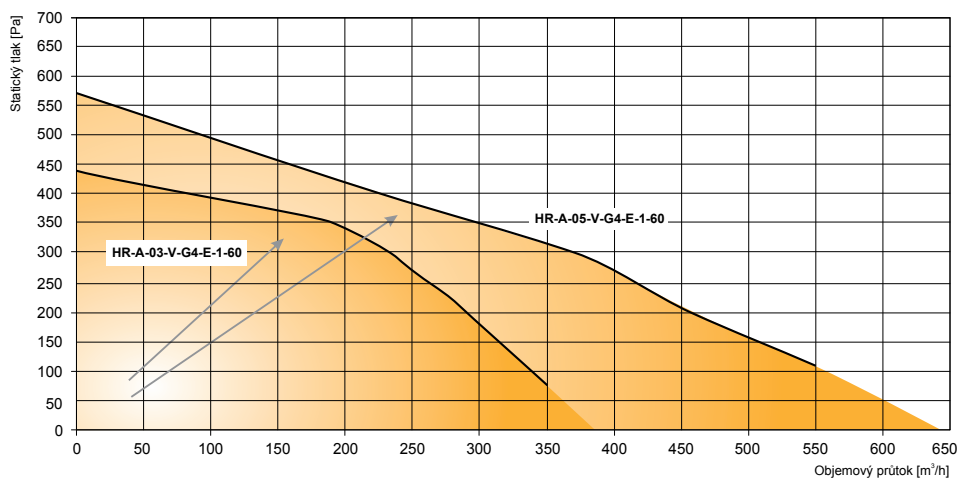
- Třída filtrace G4



#### HR-A-60-03-FILTR-SET

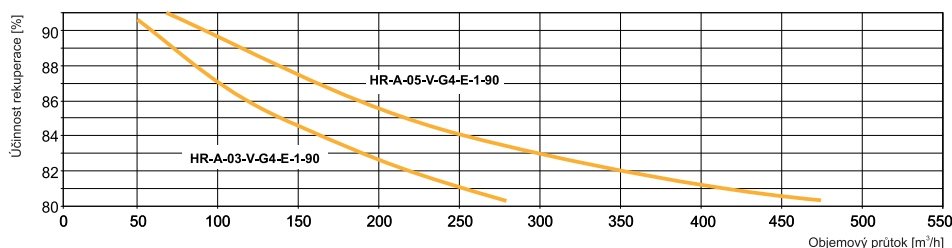
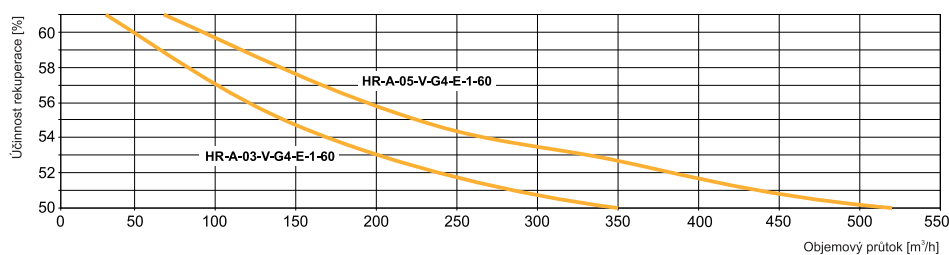
- sada filtrů
- velikost jednotky
- typ jednotky
- jednotka **ISIS Recover**

### Graf vzduchového výkonu



# ISIS Recover

### Graf účinnosti rekuperace



### Přehled hlavních funkcí regulátoru



Jednotky **ISIS** jsou vybaveny ovladačem s komunikačním kabelem délky 5 m pro zapnutí jednotky a nastavení otáček ventilátorů či výkonu dohřevu vzduchu přiváděného do místnosti.

Symbol	Popis funkce	
ON/OFF	Zapnutí / vypnutí větrací jednotky	Ano
	Manuální regulace otáček ventilátoru – 2 stupně	Ano
	Plynulá regulace výkonu elektrického ohřívače	Ano
	Ochrana elektrického ohřívače proti přehřátí	Ano
	Dochlazení elektrického ohřívače	Ano
	Protimrazová ochrana	Ano
	Ovládání uzavírací klapky	Ano
	Indikace zanesení filtru	Ano
E4	Diagnostika poruch a jejich hlášení	Ano

### Volitelné příslušenství

#### VCK-KABEL-xx – komunikační kabel

- Kabel délky 5 m součástí dodávky
- xx – délka kabelu (10, 15, 20, 30 a 40 m)



#### DM-SET-05-5 – diferenční presostat

- Sada s tlakovým spínačem 50–500 Pa



#### TD-04-230-1 – servopohon

- Nutný pro ovládání uzavírací klapky. Servopohon se instaluje na uzavírací klapku.



#### TDF-08-230 – servopohon s havarijní funkcí (vratnou pružinou)

- Nutný pro ovládání uzavírací klapky v případě použití vodního ohřívače. Servopohon se instaluje na těsnou uzavírací klapku, vratná pružina zajistí uzavření klapky v případě, že dojde k výpadku el. energie.



#### RSKR-Z – zpětná klapka

- V případě, že je jednotka vypnutá, zabraňuje nechtěnému pronikání vzduchu do budovy



Typ jednotky	Typ klapky
HR-A-03	RSKR-Z-125
HR-A-05	RSKR-Z-160

#### KRT-K – těsná uzavírací klapka

- S manuálním ovládním nebo příprava pro ovládání servopohonem. V případě, že se jednotka vypne, uzavře za pomoci servopohonu celý systém

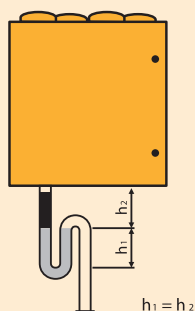


Typ jednotky	Typ klapky
HR-A-03	KRT-K-125
HR-A-05	KRT-K-160

# ISIS Recover

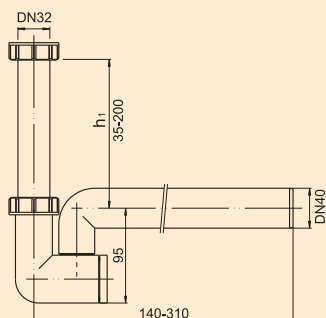
### Výpočet výšky sifonu

Standardní sifon



$$\left( \frac{\text{Statický tlak (Pa)}}{10} \right) + 50 \text{ (mm)} = h_1 \text{ (výška sifonu v mm)}$$

Kuličkový sifon (ISIS-SIFON)



### Hluková charakteristika

Frekvenční pásmo			63 Hz	125 Hz	250 Hz	500 Hz	1000 Hz	2000 Hz	4000 Hz	8000 Hz	L <sub>WA</sub> [dB(A)]
HR-A-03-V-G4-E-1-60	akustický výkon	sání [dB]	46,3	51,1	60,5	53,0	55,6	55,8	47,9	35,4	63,6
		výfuk [dB]	53,1	57,5	66,2	64,4	65,3	63,3	63,7	53,0	72,0
		do okolí [dB]	39,5	50,5	58,2	56,9	54,6	52,6	46,5	30,0	62,5
L <sub>PA</sub> [dB(A)]											
HR-A-03-V-G4-E-1-60	akustický tlak*	do okolí [dB(A)]	18,1	29,1	36,9	35,6	33,2	31,3	25,2	8,6	41,2

Frekvenční pásmo			63 Hz	125 Hz	250 Hz	500 Hz	1000 Hz	2000 Hz	4000 Hz	8000 Hz	L <sub>WA</sub> [dB(A)]
HR-A-05-V-G4-E-1-60	akustický výkon	sání [dB]	49,8	60,6	61,5	57,0	55,5	54,2	53,7	45,0	66,2
		výfuk [dB]	57,7	64,7	68,0	67,8	64,0	65,7	67,1	60,3	74,5
		do okolí [dB]	41,4	53,7	59,8	61,7	58,9	53,7	46,9	31,9	65,7
L <sub>PA</sub> [dB(A)]											
HR-A-05-V-G4-E-1-60	akustický tlak*	do okolí [dB(A)]	20,0	32,3	38,3	40,4	37,5	32,3	25,5	10,5	44,3

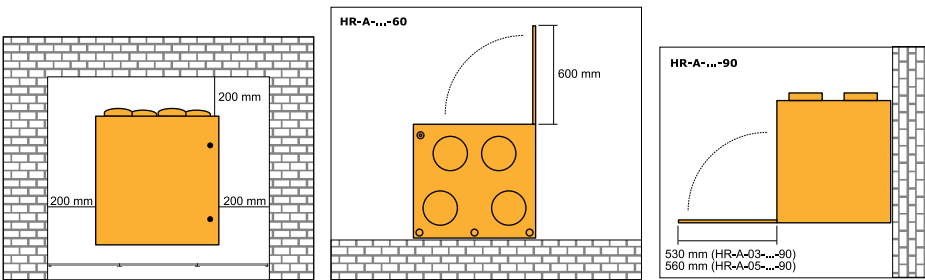
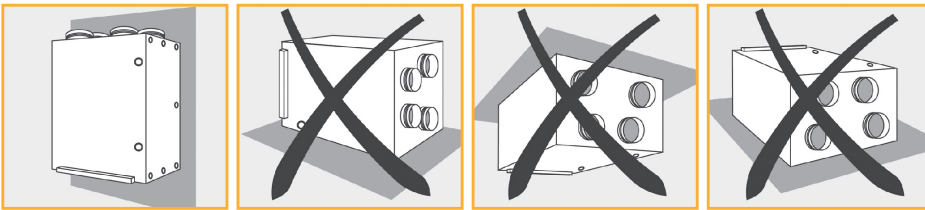
Frekvenční pásmo			63 Hz	125 Hz	250 Hz	500 Hz	1000 Hz	2000 Hz	4000 Hz	8000 Hz	L <sub>WA</sub> [dB(A)]
HR-A-03-V-G4-E-1-90	akustický výkon	sání [dB]	50,9	54,6	61,5	57,4	57,3	52,5	46,8	37,7	65,0
		výfuk [dB]	57,2	63,7	70,7	69,7	69,7	65,6	63,1	52,7	75,9
		do okolí [dB]	47,6	55,0	62,1	58,3	55,4	52,2	45,4	28,4	65,0
L <sub>PA</sub> [dB(A)]											
HR-A-03-V-G4-E-1-90	akustický tlak*	do okolí [dB(A)]	26,3	33,7	40,8	37,0	34,1	30,9	24,2	7,1	43,7

Frekvenční pásmo			63 Hz	125 Hz	250 Hz	500 Hz	1000 Hz	2000 Hz	4000 Hz	8000 Hz	L <sub>WA</sub> [dB(A)]
HR-A-05-V-G4-E-1-90	akustický výkon	sání [dB]	47,7	51,6	58,6	60,7	58,9	52,0	46,8	40,0	65,0
		výfuk [dB]	55,1	62,9	67,7	69,6	68,4	65,7	61,9	55,0	74,7
		do okolí [dB]	49,4	58,1	61,3	59,4	55,5	55,2	49,1	36,4	65,6
L <sub>PA</sub> [dB(A)]											
HR-A-05-V-G4-E-1-90	akustický tlak*	do okolí [dB(A)]	27,9	36,6	39,8	37,9	34,0	33,7	27,6	14,9	44,1

\* Hodnoty akustického tlaku ve vzdálenosti 3 m.

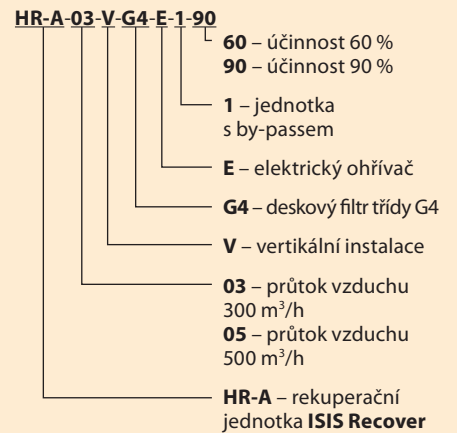
# ISIS Recover

### Instalace a montáž

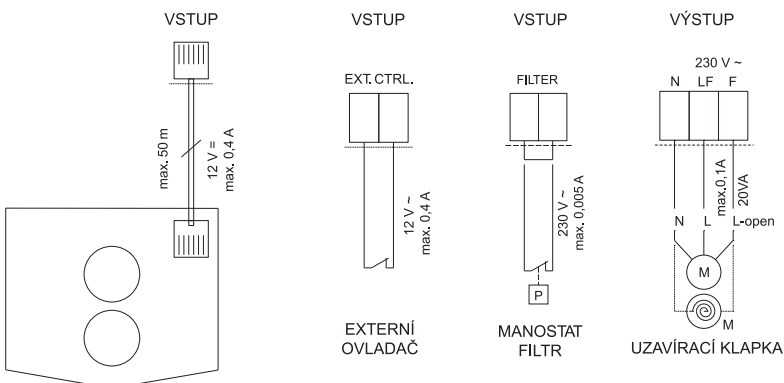


- Jednotka musí být instalována tak, aby k ní byl dostatečný přístup v případě údržby, servisu nebo její demontáže
- Jednotka se připevňuje pomocí závěsných držáků na obou bocích jednotky
- Jednotka musí být upevněna tak, aby nemohlo dojít k jejímu pádu
- Do vzdálenosti 100 mm od pláště jednotky a 500 mm od vstupního hrdla jednotky nebo potrubí se nesmí nacházet žádné hořlavé hmoty
- K napojení potrubí na hrdla jednotky použijte pružné manžety s gumovou výstelkou
- K odtoku kondenzátu je nezbytné použít sifon (viz Výpočet výšky sifonu)

### Příklad značení



### Schéma zapojení



Doporučené minimální dimenzování vodičů hlavního přívodu elektrické energie je uvedeno v návodu. Veškerá schémata zapojení uvedená v technickém katalogu jsou pouze informativní. Při montáži výrobku se řiďte výhradně štičkovými hodnotami, pokyny a schémata umístěnými přímo na výrobku a nebo příloženými k výrobku.