



PODMÍNKY PROVOZU

Ventilátor je určen pro provoz ve vnitřním základním prostředí s okolní teplotou od 0°C do +40°C, pro dopravu čistého vzduchu bez prachu, mastnot, výparů chemikálií a dalších znečištění. Dále je nutné zajistit, aby ventilátor nemrzal, nestékal do něj a neusazoval se v něm kondenzát vody z potrubí. Elektrické krytí motoru ventilátoru je IPX4.

POUŽITÍ

Tento typ ventilátorů je vzhledem ke svým parametrům předurčen k použití pro kratší vzdychotechnické potrubí s nízkou tlakovou ztrátou, případně k odsávání přímo přes zeď. Do stropu lze montovat ventilátor s kuličkovými ložisky pouze bez klapky. Nedoporučuje se přímá montáž do podhledů a konstrukcí, které mohou rezonovat.

SKŘÍŇ

Skříň je vyrobena z elektricky nevodivého termoplastu ABS bílé barvy. Přednostmi plastu ABS jsou mechanická odolnost, barevná stálost a snadná čistitelnost. Skříň je připravena pro montáž na stěnu nebo na strop.

OBĚŽNÉ KOLO

Oběžné kolo je axiální. Je vyrobeno z nárazuvzdorného plastu bílé barvy.

MOTOR

Asynchronní s kotvou nakrátko. Je vybaven kuličkovými ložisky a tepelnou pojistkou proti přetížení. Napájení 230V/50Hz. Krytí IPX4. Pracovní teplota maximálně 40°C.

SMĚR PRŮTOKU

Směr průtoku je od přední sací mřížky k zadnímu výfukovému hrdlu. (Na obrázku výše označeno šipkou.)

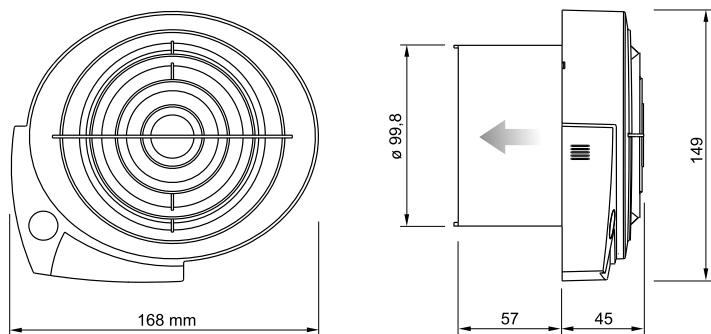
ELEKTRICKÁ SVORKOVNICE

Připojovací svorkovnice je umístěna pod přední sací mřížkou ventilátoru a lze ji jednoduše demontážně pojistného šroubu zpřístupnit.

INSTALACE

Snadná a rychlá instalace v horizontální nebo vertikální poloze. Zadní strana ventilátoru je připravena pro přímou montáž do zdi nebo stropu pomocí 4 šroubů, které jsou dodávány spolu s hmoždinkami standardně ke všem ventilátorům.

ROZMĚRY



Typ	Objem [m³/h]	Tlak [Pa]	Hluk L _{PA} [dB(A)] ve 3 m	Příkon [W]	Hmotnost [kg]
E-SMILE	90	70	29,4	7,5	0,58
E-SMILE COMFORTIMER	90 / 60	70 / 30	29,4 / 19	7,5 / 5	0,58

REGULACE OTÁČEK

Provádí se elektronickými nebo transformátory regulátory otáček změnou napětí.

HLUK

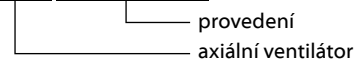
Hladina hluku (L_{PA}) je měřena ve vzdálenosti 3 m od sání ventilátoru při plném chodu ventilátoru.

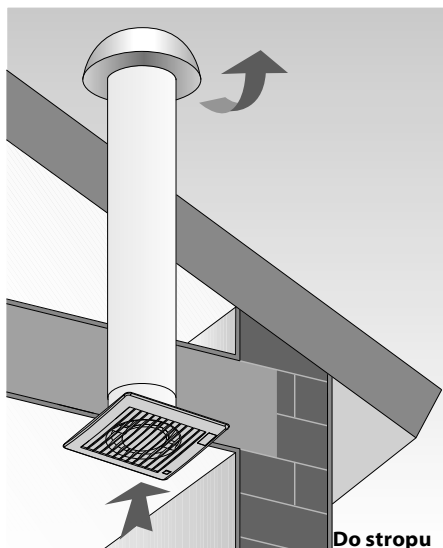
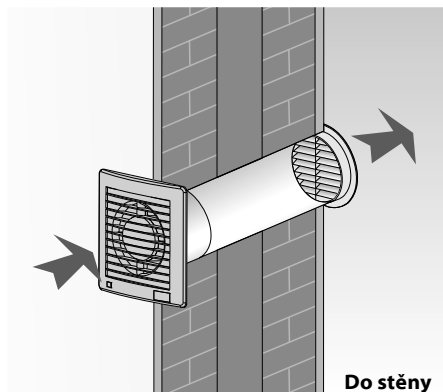
PROVEDENÍ

- **E-SMILE** - základní provedení ventilátoru se zpětnou klapkou
- **E-SMILE COMFORTIMER** - provedení se zpětnou klapkou a časovým doběhem, možnost spínání na tlačítko nebo vypínač, doba nastavení 2-20 minut (ventilátor dobíhá na nižší rychlost)
- **E-SMILE COMFORT HYGRO** - provedení se zpětnou klapkou, časovým doběhem (ventilátor dobíhá na nižší rychlost) a hygrostatem (nastavitelné rozmezí 40 - 80 %)
- **E-SMILE MHY SMART** - provedení se zpětnou klapkou a SMART hygrostatem - výkon ventilátoru se reguluje v závislosti na hodnotě relativní rychlosti
- **E-SMILE 2 SPEED** - dvourychlostní provedení se zpětnou klapkou
- **E-SMILE P.I.R.** - provedení se zpětnou klapkou a čidlem pohybu
- **E-SMILE SELV (12 V)** - provedení se zpětnou klapkou pro napětí 12 V

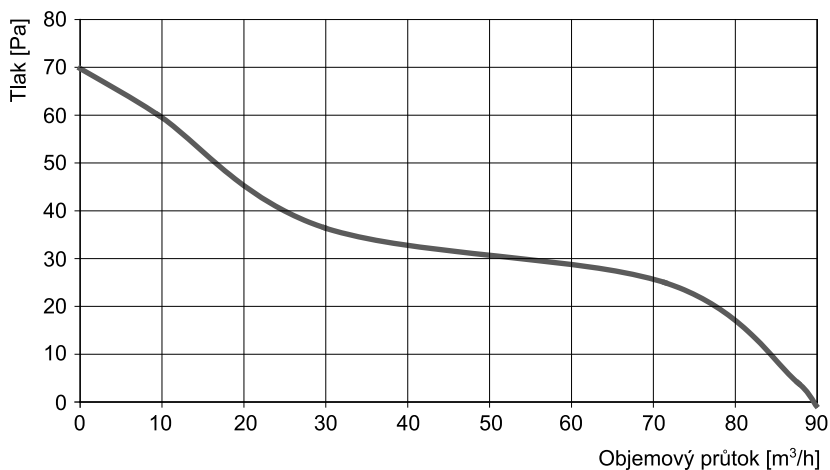
PŘÍKLAD ZNAČENÍ

E-SMILE COMFORTIMER





GRAF



PŘÍSLUŠENSTVÍ

- **MP4900/K, MP5900/K, MP6900/K** - samočinná venkovní plastová žaluzie se sítkou
- **MP4904-S/K, MP5904-S/K, MP6904-S/K** - venkovní plastová mřížka se sítkou pro výfuk a sání
- **WSK** - venkovní přetlaková žaluzie
- **Semivac SV** - hliníkové flexopotrubí
- **TER-P** - pokojový termostat
- **VRS** - elektronický regulátor otáček
- **R10** - elektronický regulátor otáček

PŘÍSLUŠENSTVÍ

 MPx900/K samočinná žaluzie	 WSK plastová žaluzie	 SV hliníkové flexopotrubí	
 TER-P pokojový termostat	 R10 regulátor otáček	 RVS regulátor otáček	 VRS regulátor otáček



Schémat zapojení uvedené v katalogu jsou pouze orientační. Vždy je nutno upřednostnit schéma zapojení uvedená na výrobku.