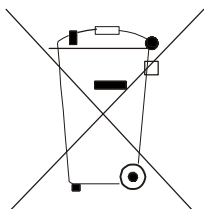


NÁVOD K OBSLUZE

MOBILE SERIES

AMC-12AN / AMC-12ANH





Pozor:

Na Vašem výrobku je uveden tento symbol. Říká, že se elektrické a elektronické přístroje nemají likvidovat s domácím odpadem, nýbrž se mají vrátit zvlášť do specializované sběrně.

A. Informace k likvidaci pro soukromé uživatele

1. V Evropské unii

Pozor: Tento přístroj nelikvidujte s normálním domácím odpadem!

Podle nové směrnice EU, která stanovuje správný způsob zpětného odběru použitých elektrických a elektronických přístrojů, nakládání s nimi a jejich recyklace, se musí staré elektrické a elektronické přístroje likvidovat zvlášť.

Po zavedení směrnice v členských zemích EU mohou nyní soukromé domácnosti odevzdávat svoje použité elektrické a elektronické přístroje bezplatně ve stanovených sběrnách*.

V některých zemích* můžete staré přístroje případně odevzdat bezplatně i u Vašeho specializovaného prodejce, pokud si koupíte srovnatelný nový přístroj.

*) Další podrobnosti obdržíte od Vašeho obecního úřadu.

Jestliže Vaše použité elektrické a elektronické přístroje obsahují baterie nebo akumulátory, měli byste je nejprve vyjmout a zlikvidovat zvlášť podle místního platného nařízení.

Řádnou likvidací přispějete ke správnému sběru starých přístrojů, nakládání s nimi a jejich používání. Odbornou likvidací tak zabráníte možným škodlivým dopadům na životní prostředí a zdraví.

2. V ostatních zemích Evropské unie

Informujte se prosím na Vašem obecním úřadě na správný postup při likvidaci tohoto přístroje.

B. Informace k likvidaci pro průmyslové uživatele

1. V Evropské unii

Jestliže jste tento výrobek používali pro živnostenské účely a nyní ho chcete zlikvidovat:

Obraťte se prosím na Vašeho specializovaného prodejce, který Vás může informovat o vracení výrobku. Možná budete muset za odběr a recyklaci zaplatit. Malé výrobky (a malá množství) možná ne.

2. V ostatních zemích mimo EU

Na správný postup likvidace tohoto přístroje se informujte na Vašem obecním úřadě.

OBSAH

Úvod.....	2
Princip funkce	2
Technické údaje.....	3
Popis částí	4
Provozní pokyny	5
Ovládání.....	6
Ovládací panel.....	6
Funkce tlačítek ovládacího panelu	6
Nastavení režimu provozu	7
Popis a funkce dálkového ovladače	8
Použití dálkového ovladače	11
Výměna baterií a poznámky	12
Příslušenství a instalace	13
Péče a údržba	16
Řešení potíží.....	18
Pokyny pro uživatele	19
Schéma zapojení	20

Děkujeme Vám, že jste si zakoupili toto klimatizační zařízení. Před jeho použitím si pečlivě přečtěte tento návod a pak si jej dobře uschovejte pro budoucí použití.

ÚVOD

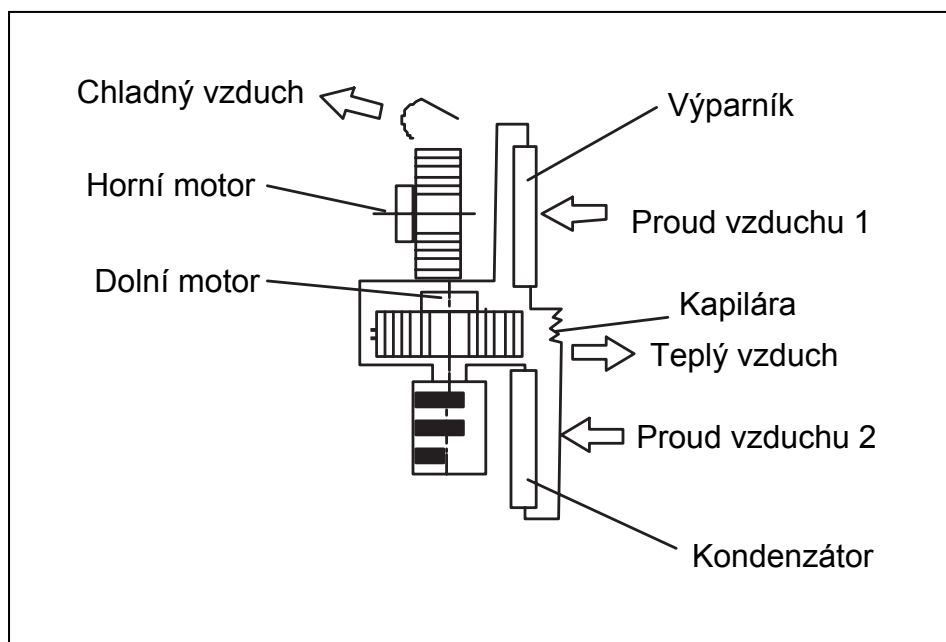
Toto MOBILNÍ KLIMATIZAČNÍ ZAŘÍZENÍ je malé a snadno přemístitelné. Je vybaveno funkcemi CHLAZENÍ, ODVLHČOVÁNÍ a samostatné VENTILACE a lze je použít za různých podmínek na různých místech. Je vhodné pro použití v domácnostech a kancelářích, zvláště v domech s mnoha místnostmi. Má kompaktní rozměry, perfektní výrobní zpracování a elegantní vzhled. Pohodlně se přemísťuje, šetří energii a není hlučné.

Před použitím zařízení si pečlivě přečtete tento návod. Tento návod je pouze referenční. Vyhraňujeme si právo provádět technické změny bez předchozího upozornění.

PRINCIP FUNKCE

Při chodu horního motoru prochází vzduch z místnosti přes výparník a ochlazuje se, zatímco při chodu dolního motoru prochází vzduch z místnosti přes kondenzátor a ohřívá se. Zařízení má dva systémy vedení vzduchu. Teplý vzduch se vyfukuje zadním výfukem, chladný vzduch se fouká předním výfukem a je směrován pomocí lamely, což umožňuje rovnoměrné rozptýlení chladného vzduchu a udržení nízké teploty prostředí.

Princip funkce



TECHNICKÉ ÚDAJE

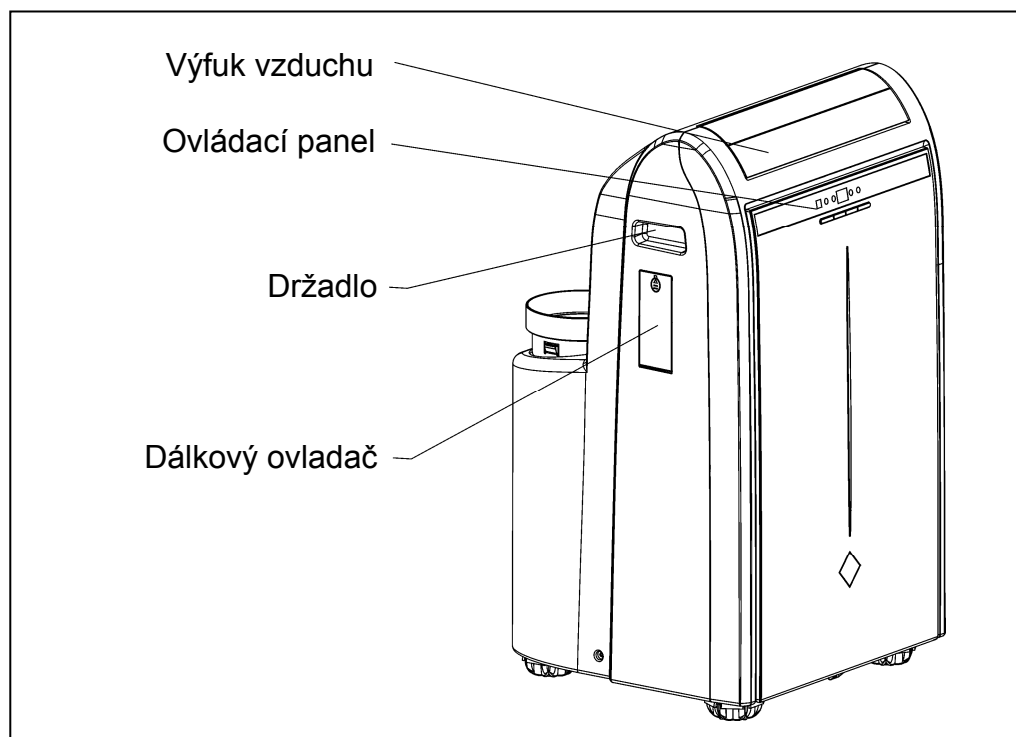
Model	AMC-12AN	AMC-12ANH
Výkon chlazení	3 500 W	3 500 W
Výkon topení	–	2 000 W
Jmenovité napětí	220–240 V ~	220–240 V ~
Jmenovitá frekvence	50 Hz	50 Hz
Jmenovitý proud při chlazení/topení	6 A/–	6 A/8,6 A
Maximální proud při chlazení/topení	7 A/–	7 A/10 A
Jmenovitý příkon při chlazení/topení	1 400 W/–	1 400 W/2000 W
Maximální příkon při chlazení/topení	1 550 W/–	1 550 W/2050 W
Průtok vzduchu	450 m ³ /h	450 m ³ /h
Druh a množství chladiva	R410A / 800 g	R410A / 800 g
Hlučnost (akustický tlak) (výfuk chladného vzduchu)	58 dB	58 dB
Hmotnost (netto)	45 kg	45 kg
Rozměry (V × Š × H)	840 × 500 × 450 mm	840 × 500 × 450 mm

Poznámky:

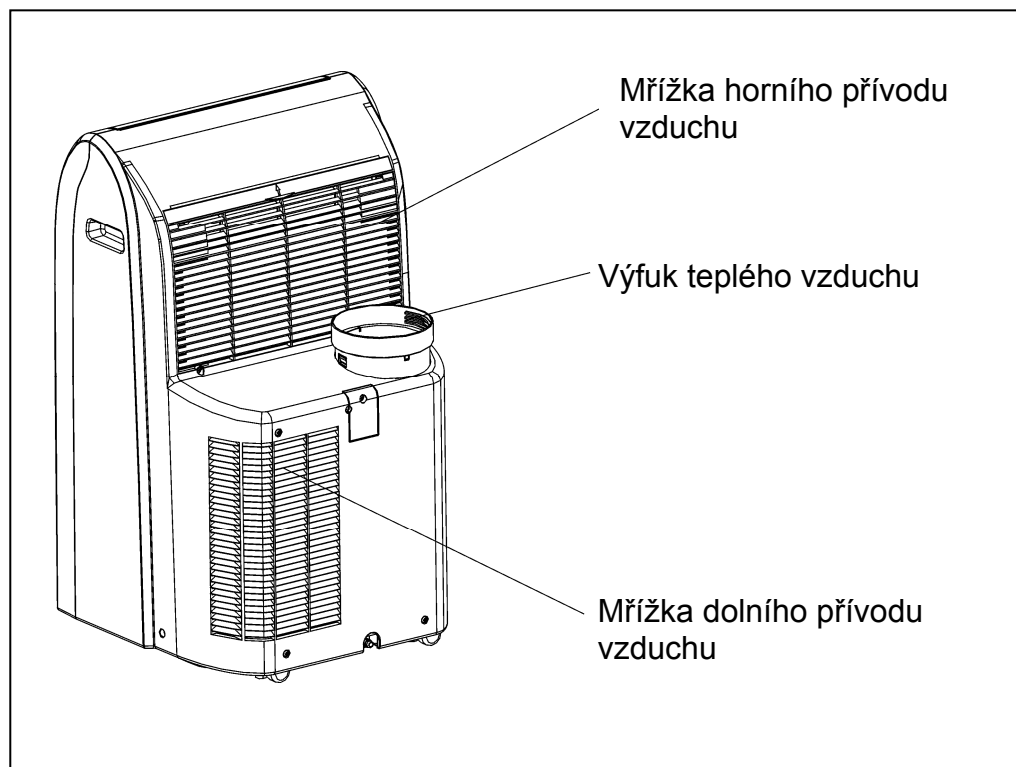
1. Chladicí výkon měřen při okolní teplotě DB 35 °C, WB 24 °C (stejná vnitřní a venkovní teplota), s minimální délkou hadice odvodu vzduchu.
2. Topný výkon měřen při okolní teplotě DB 20 °C, WB 15 °C.
3. Max. příkon při chlazení měřen při vnitřní teplotě DB 35 °C, WB 24 °C.
Max. příkon při topení měřen při vnitřní teplotě DB 27 °C, WB 25 °C.
4. Hladina hluku měřena 1 m od přední části jednotky v režimu chlazení.
5. Technické parametry mohou být bez upozornění změněny. Aktuální údaje viz štítek se jmenovitými hodnotami na zařízení.

POPIS ČÁSTÍ

Pohled zepředu



Pohled zezadu



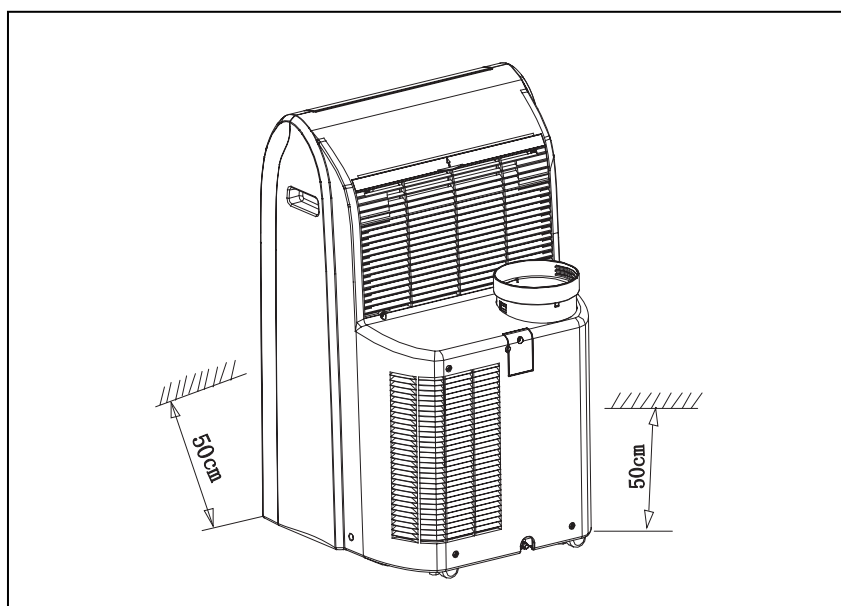
PROVOZNÍ POKYNY

Provozní podmínky

Provozní rozsah režimu CHLAZENÍ a TOPENÍ je 16 až 30 °C. V režimu ODVLHČOVÁNÍ je rozsah statického tlaku 0 až 25 Pa.

Umístění

- Zařízení smí být používáno pouze v interiéru. Zařízení v žádném případě za provozu nepřikrývejte.
- Zařízení je nutné nainstalovat v souladu s místními předpisy pro elektrická zařízení.
- Během provozu by mělo být zařízení umístěno na vodorovném povrchu. Minimální vzdálenost od zdi nebo jiných překážek by měla být 50 cm.



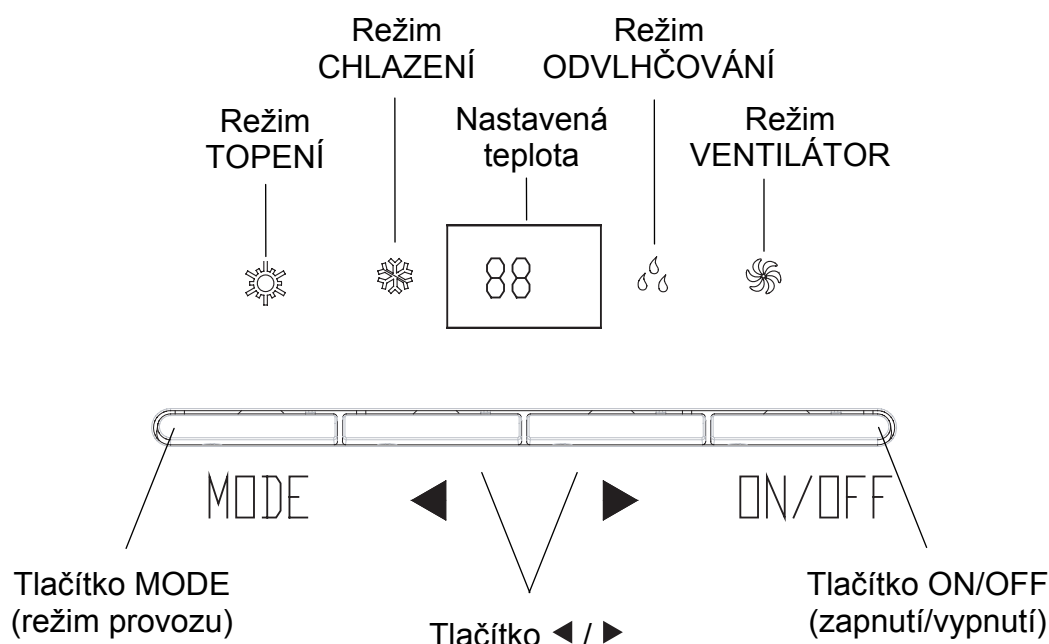
Napájení

Před připojením klimatizačního zařízení zkontrolujte následující body:

- Odchylka napájecího napětí od jmenovité hodnoty je max. $\pm 10\%$.
- Přívod napájení, zástrčky a zásuvky musí být dimenzovány na jmenovitý proud min. 16 A.
- Průřez napájecích vodičů musí být minimálně $2,5\text{ mm}^2$.
- Klimatizační zařízení musí být řádně uzemněno. Zemnicí vodič musí být připojen k zemnicímu systému budovy, aby bylo zajištěno dobré uzemnění.
- Zařízení musí být umístěno tak, aby byla zástrčka napájecího kabelu snadno přístupná. Je-li napájecí kabel zařízení poškozený, musí být vyměněn výrobcem, servisním střediskem nebo příslušně kvalifikovanou osobou, aby se předešlo rizikům při neodborné výměně.
- Zařízení by nemělo být instalováno v prádelně.
- Minimální vzdálenost od hořlavých předmětů musí být 50 cm.
- Pokud zařízení používají děti, musí být pod dohledem dospělých osob.
- Pro opravu tavných pojistek se nesmí používat ocelový nebo mosazný drát. Pojistky musí mít předepsanou hodnotu. Neupevňujte napájecí kabel pomocí předmětů s ostrými hranami, abyste zabránili poškození napájecího kabelu a probíjení elektrického proudu.
- Impedance přívodu napájení by neměla přesáhnout 0,307 ohmu.
- Přívod napájení musí být zřízen příslušným odborníkem podle místních předpisů.

OVLÁDÁNÍ

Ovládací panel



Funkce tlačítek ovládacího panelu

Tlačítko ON/OFF (Zapnutí/Vypnutí)

Jedním stisknutím se zařízení zapne, dalším stisknutím vypne.

Tlačítko MODE (Režim provozu)

Stisknutím tlačítka se cyklicky přepíná režim provozu v pořadí:

CHLAZENÍ ❄️ → ODVLHČOVÁNÍ 💧 → VENTILÁTOR 🌀 → TOPENÍ ☀️ → CHLAZENÍ...

Tlačítko ◀ / ▶ (Nastavení teploty)

V režimu CHLAZENÍ a TOPENÍ se stisknutím tlačítka ◀ sníží nastavená teplota o 1 °C a stisknutím tlačítka ▶ se nastavená teplota zvýší o 1 °C. Teplotu je možné nastavovat v rozmezí 16 až 30 °C.

Nastavení režimu provozu

Režim CHLAZENÍ

1. Umístěte zařízení poblíž dveří nebo okna a nainstalujte hadici pro odvod teplého vzduchu.
2. Stisknutím tlačítka MODE nastavte režim CHLAZENÍ ❄️.
3. Stisknutím tlačítka ◀ nebo ▶ nastavte požadovanou teplotu v rozmezí 16 až 30 °C.

Režim TOPENÍ (režim topení je pouze u modelu AMC-12ANH)

1. Stisknutím tlačítka MODE nastavte režim TOPENÍ 🔥 (jen u modelu AMC-12ANH).
2. Stisknutím tlačítka ◀ nebo ▶ nastavte požadovanou teplotu v rozmezí 16 až 30 °C.

⚠️ UPOZORNĚNÍ

Pracuje-li jednotka v režimu CHLAZENÍ, dodržujte pro zajištění dobrého účinku chlazení tyto pokyny:

- Svítí-li oknem do místnosti přímé sluneční světlo, zastiňte je závěsem.
- V místnosti s klimatizačním zařízením nepoužívejte jiné zdroje tepla.

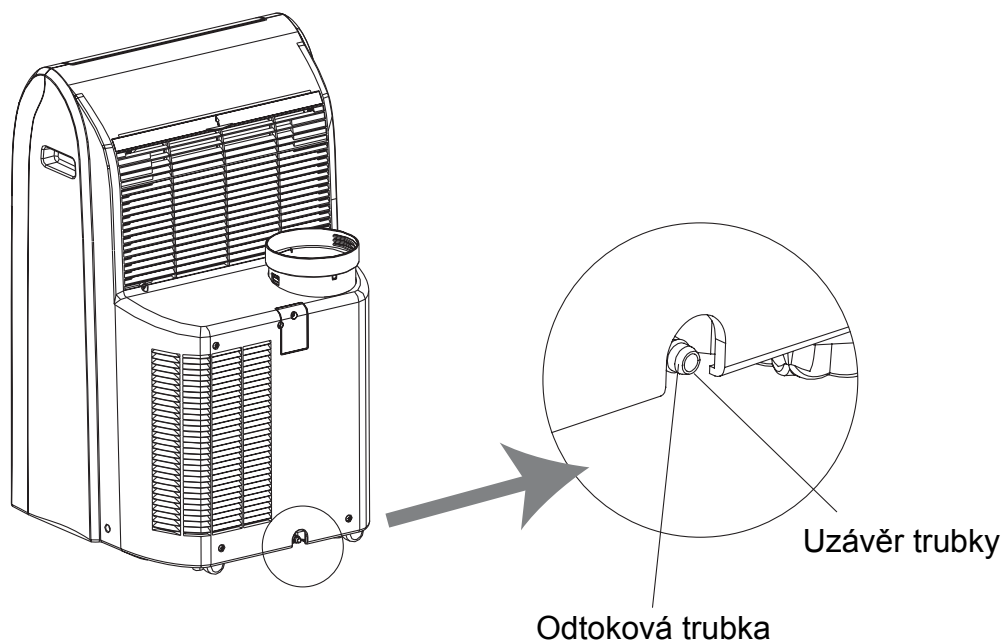
Režim ODVLHČOVÁNÍ

1. Zavřete okna a dveře, abyste dosáhli lepšího účinku odvlhčování.
2. Stisknutím tlačítka MODE nastavte režim ODVLHČOVÁNÍ 💧. Při odvlhčování běží motor horního ventilátoru nízkou rychlostí a nelze ji změnit.

Odvod vody

V režimu CHLAZENÍ nebo ODVLHČOVÁNÍ bude zkondenzovaná voda stékat do nádrže. Když se nádrž naplní, bude blikat indikátor, zazní osmkrát zvukový signál, na displeji se zobrazí chybový kód „H8“ a zařízení se zastaví.

Odpojte napájecí kabel ze zásuvky, přemístěte zařízení na vhodné místo, vytáhněte uzávěr odtokové trubky a nechte odtéci vodu z nádrže. Po úplném vyprázdnění nádrže zasuňte znovu uzávěr do odtokové trubky, aby neunikala voda (viz obrázek 1). Po spuštění zařízení znovu nastavte.

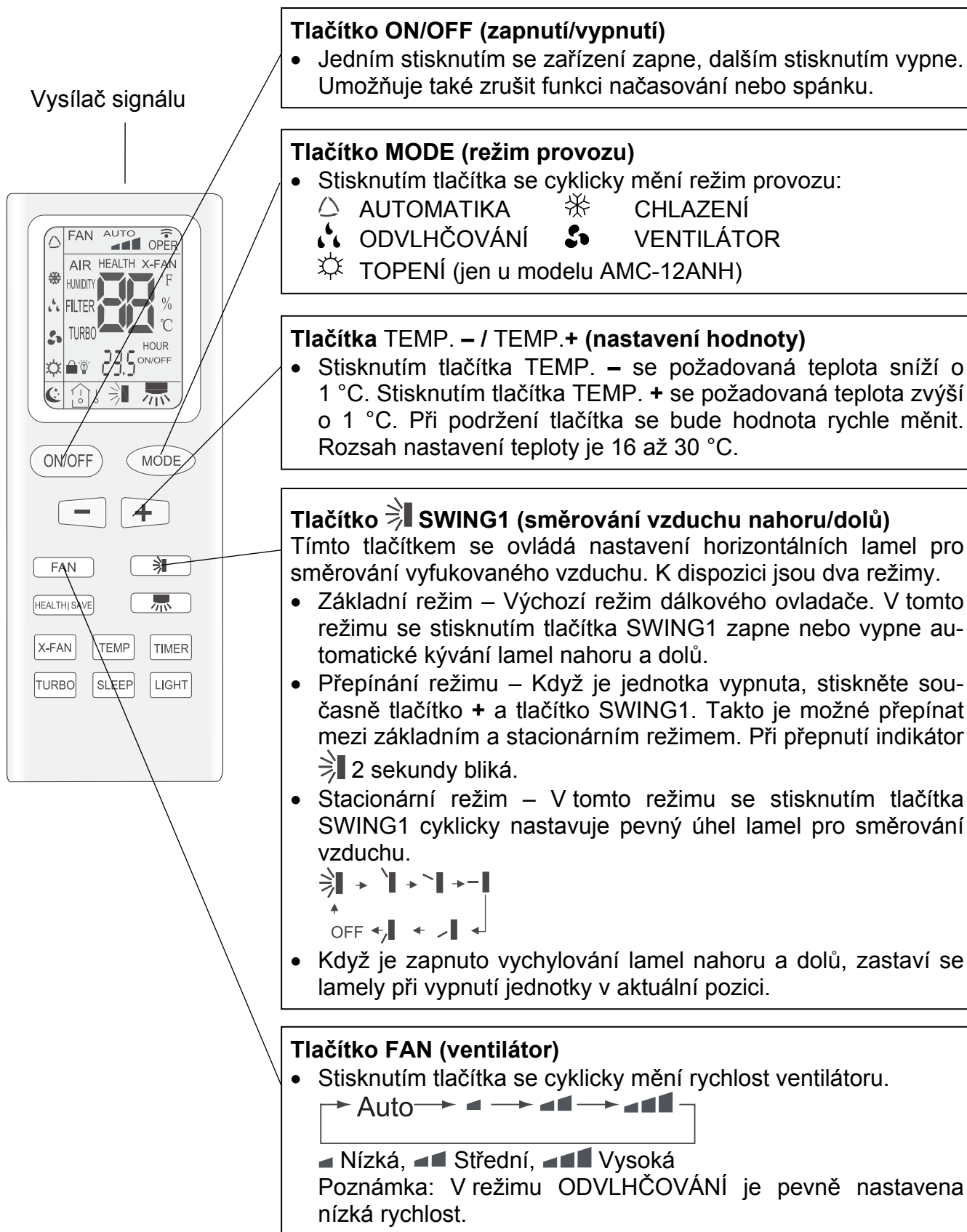


Obrázek 1

Popis a funkce dálkového ovladače

Dbejte na to, aby mezi dálkovým ovladačem a jednotkou nebyly žádné překážky. Chraňte dálkový ovladač před nárazy a politím kapalinou. Nenechávejte jej na přímém slunci nebo na velmi teplých místech.

Vysílač signálu



Tlačítko ON/OFF (zapnutí/vypnutí)

- Jedním stisknutím se zařízení zapne, dalším stisknutím vypne. Umožňuje také zrušit funkci načasování nebo spánku.

Tlačítko MODE (režim provozu)

- Stisknutím tlačítka se cyklicky mění režim provozu:
 - △ AUTOMATIKA ❄️ CHLAZENÍ
 - 💧 ODVLHČOVÁNÍ 🌀 VENTILÁTOR
 - ☀️ TOPENÍ (jen u modelu AMC-12ANH)

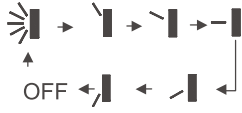
Tlačítka TEMP. - / TEMP.+ (nastavení hodnoty)

- Stisknutím tlačítka TEMP. - se požadovaná teplota sníží o 1 °C. Stisknutím tlačítka TEMP. + se požadovaná teplota zvýší o 1 °C. Při podržení tlačítka se bude hodnota rychle měnit. Rozsah nastavení teploty je 16 až 30 °C.

Tlačítko SWING1 (směrování vzduchu nahoru/dolů)

Tímto tlačítkem se ovládá nastavení horizontálních lamel pro směrování vyfukovaného vzduchu. K dispozici jsou dva režimy.


- Základní režim – Výchozí režim dálkového ovladače. V tomto režimu se stisknutím tlačítka SWING1 zapne nebo vypne automatické kývání lamel nahoru a dolů.
- Přepínání režimu – Když je jednotka vypnuta, stiskněte současně tlačítko + a tlačítko SWING1. Takto je možné přepínat mezi základním a stacionárním režimem. Při přepnutí indikátor 2 sekundy bliká.
- Stacionární režim – V tomto režimu se stisknutím tlačítka SWING1 cyklicky nastavuje pevný úhel lamel pro směrování vzduchu.



- Když je zapnuto vychylování lamel nahoru a dolů, zastaví se lamely při vypnutí jednotky v aktuální pozici.

Tlačítko FAN (ventilátor)

- Stisknutím tlačítka se cyklicky mění rychlost ventilátoru.

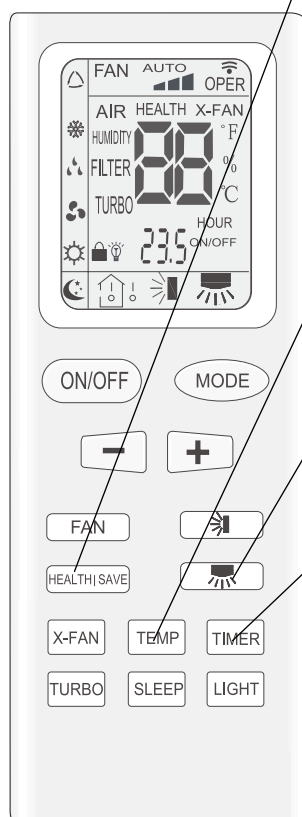


Auto → [speed scale]

■ Nízká, ■ Střední, ■ Vysoká

Poznámka: V režimu ODVLHČOVÁNÍ je pevně nastavena nízká rychlost.

Poznámka: Tento dálkový ovladač je univerzální a používá se pro mnoho různých modelů zařízení. Tlačítka, které u této jednotky nelze použít, nebudou popsána.



Tlačítko HEALTH/SAVE

- Funkce HEALTH: Tato jednotka tuto funkci nemá. Po stisknutí tlačítka se ozve z hlavní jednotky cvaknutí, ale běží dále v původním režimu.
- Funkce SAVE: Tato jednotka tuto funkci nemá. Po stisknutí tlačítka se ozve z hlavní jednotky cvaknutí, na LCD dálkového ovladače se zobrazí „SE“ a rychlost ventilátoru se automaticky mění. Po opětovném stisknutí tlačítka poběží ventilátor podle předchozího nastavení rychlosti.

Tlačítko TEMP (teplota)

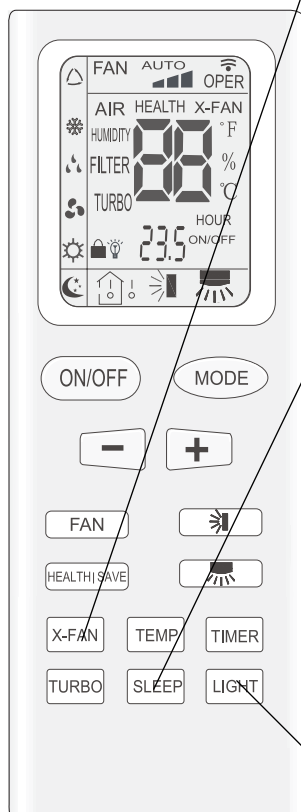
- Tímto tlačítkem je možné přepínat mezi zobrazením nastavené teploty a okolní teploty.

Tlačítko SWING2 (směrování vzduchu vlevo/vpravo)

- Tato jednotka tuto funkci nemá. Po stisknutí tlačítka se ozve z hlavní jednotky cvaknutí, ale běží dále v původním režimu.

Tlačítko TIMER (časovač)

- Když je jednotka zapnutá, stiskněte toto tlačítko pro nastavení časovače pro vypnutí. Když je jednotka vypnutá, stiskněte toto tlačítko pro nastavení časovače pro zapnutí. Po prvním stisknutí se zobrazí slova HOUR ON/OFF a blikají. V tomto stavu nastavte stisknutím tlačítka +/- časový interval pro zapnutí/vypnutí. Rozsah nastavení je 0,5 až 24 hodin. Při přidržení tlačítka se bude hodnota času rychle měnit. Po nastavení času stiskněte znovu tlačítko TIMER, abyste nastavení potvrdili. Dálkový ovladač vyšle signál do jednotky a indikace HOUR ON/OFF přestane blikat. Pokud v režimu nastavení času, kdy indikace bliká, tlačítko TIMER do 5 sekund nestisknete, nastavení časovače se ukončí. Když byl časovač nastaven, stiskněte znovu toto tlačítko, abyste nastavení ukončili.



Tlačítko X-FAN

- Stisknete-li toto tlačítko v režimu CHLAZENÍ nebo ODVLHČOVÁNÍ, aktivuje se funkce X-FAN a na LCD se objeví indikátor X-FAN. Po dalším stisknutí tlačítka se tato funkce ukončí. Funkci X-FAN nelze použít v režimu AUTOMATIKA, VENTILÁTOR nebo TOPENÍ. Touto funkcí se prodlužuje doba chodu ventilátoru po vypnutí jednotky, aby se z ní odstranila vlhkost a zabránilo se růstu plísně.

Tlačítko SLEEP (spánek)


- Stiskněte toto tlačítko, abyste aktivovali funkci SPÁNEK. Po dalším stisknutí tlačítka se tato funkce ukončí. Funkce SPÁNEK se ukončí také vypnutím jednotky. Funkci SPÁNEK nelze použít v režimu AUTOMATIKA nebo VENTILÁTOR. Aktivace funkce SPÁNEK je indikována ikonou ☾.
- V režimu CHLAZENÍ, ODVLHČOVÁNÍ: Funkce SPÁNEK zvýší nastavenou teplotu po 1 hodině o 1 °C a po 2 hodinách o 2 °C. Provoz pak pokračuje s touto nastavenou teplotou.
- V režimu TOPENÍ: Funkce SPÁNEK sníží nastavenou teplotu po 1 hodině o 1 °C a po 2 hodinách o 2 °C. Provoz pak pokračuje s touto nastavenou teplotou.

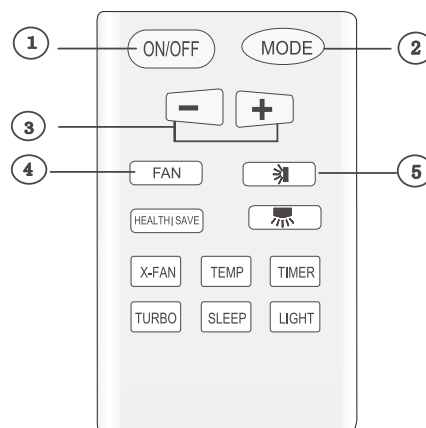
Tlačítko LIGHT (osvětlení)

- Stisknutím tohoto tlačítka se zapíná nebo vypíná osvětlení displeje. Zapnutí osvětlení je indikováno ikonou 💡.

Použití dálkového ovladače

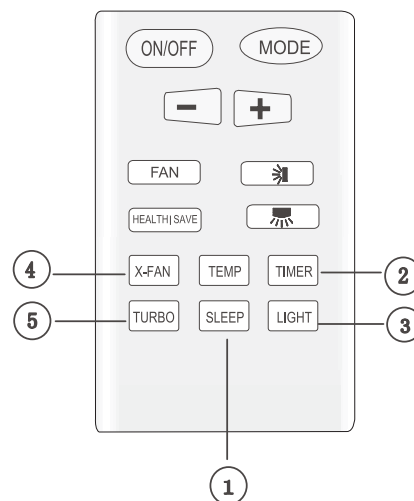
Pokyny pro základní použití

1. Po připojení jednotky k napájení stiskněte tlačítko ON/OFF, abyste jednotku zapnuli. (Poznámka: Při každém připojení jednotky k napájení se nejprve zavřou velké a malé směrovací lamely.)
2. Stisknutím tlačítka MODE nastavte požadovaný režim provozu.
3. Stisknutím tlačítka +/- nastavte požadovanou teplotu. (V režimu AUTOMATIKA se teplota nastavit nedá).
4. Stisknutím tlačítka FAN můžete nastavit automatickou, malou, střední nebo nízkou rychlost ventilátoru.
5. Stisknutím tlačítka  můžete nastavit režim vychylování lamel pro směrování vyfukovaného vzduchu.



Pokyny pro použití doplňkových funkcí

1. Stisknutím tlačítka SLEEP nastavte režim SPÁNEK.
2. Stisknutím tlačítka TIMER aktivujte nastavení časovače a pomocí tlačítka +/- nastavte čas zapnutí/vypnutí.
3. Stisknutím tlačítka zapněte/vypněte osvětlení displeje.
4. Stisknutím tlačítka X-FAN zapněte/vypněte prodloužený chod ventilátoru.
5. Stisknutím tlačítka TURBO zapněte/vypněte funkci zvýšení rychlosti ventilátoru.



Pokyny pro speciální funkce

Funkce X-FAN (prodloužení chodu ventilátoru)

Tato funkce umožňuje vyfoukat po vypnutí zařízení vlhkost na výparníku vnitřní jednotky a zabránit tak růstu plísní.

1. Když je funkce X-FAN zapnutá: Po vypnutí jednotky tlačítkem ON/OFF bude ventilátor vnitřní jednotky pokračovat v chodu nízkou rychlostí po dobu asi 10 minut. V této době můžete ventilátor přímo zastavit stisknutím tlačítka X-FAN.
2. Když je funkce X-FAN vypnutá: Po vypnutí jednotky tlačítkem ON/OFF se chod celé jednotky úplně zastaví.


Funkce AUTO RUN (automatický chod)

Když je nastaven režim AUTOMATIKA, nebude se na LCD zobrazovat nastavená teplota a jednotka bude podle teploty v místnosti automaticky volit vhodný režim provozu, aby bylo dosaženo komfortního prostředí.

Funkce TURBO (velmi vysoká rychlost ventilátoru)

Při zapnutí této funkce se nastaví velmi vysoká rychlost ventilátoru, aby se co nejrychleji dosáhlo ochlazení nebo ohřátí vzduchu v místnosti na požadovanou teplotu.


Funkce LOCK (zablokování ovladače)

Stiskněte současně tlačítka + a –, abyste zablokovali nebo odblokovali tlačítka dálkového ovladače. Když je dálkový ovladač zablokován, zobrazuje se na displeji ikona , která po stisknutí libovolného tlačítka třikrát blikne. Po odblokování ovladače tato ikona zmizí.

Přepnutí mezi stupni Fahrenheita a Celsia

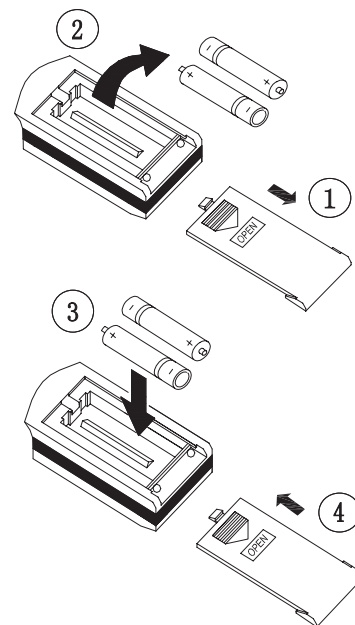
Když je jednotka vypnuta, stiskněte současně tlačítka MODE a –, abyste přepnuli mezi zobrazením teploty ve °C a °F.

Výměna baterií a poznámky

1. Zatlačte lehce na místo označené  a vysuňte kryt baterií ovladače ve směru šipky (viz obrázek).
2. Vyjměte staré baterie (viz obrázek).
3. Vložte dvě nové 1,5V baterie velikosti AAA. Dbejte na správnou polaritu (viz obrázek).
4. Nasadte kryt baterií ovladače (viz obrázek).

Poznámky:

- Při výměně baterií nekombinujte staré a nové baterie nebo různé typy baterií. Jinak nemusí dálkový ovladač fungovat.
- Pokud nebudete dálkový ovladač dlouho používat, vyjměte z něj baterie, aby nevytekly a nepoškodily ovladač.
- Používejte dálkový ovladač jen v okruhu jeho dosahu.
- Ovladač by měl být umístěn minimálně 1 m od televizoru nebo stereo systému.
- Pokud dálkový ovladač nefunguje správně, vyjměte z něj asi na 30 sekund baterie a pak je znovu nainstalujte. Když to nepomůže, vyměňte baterie.



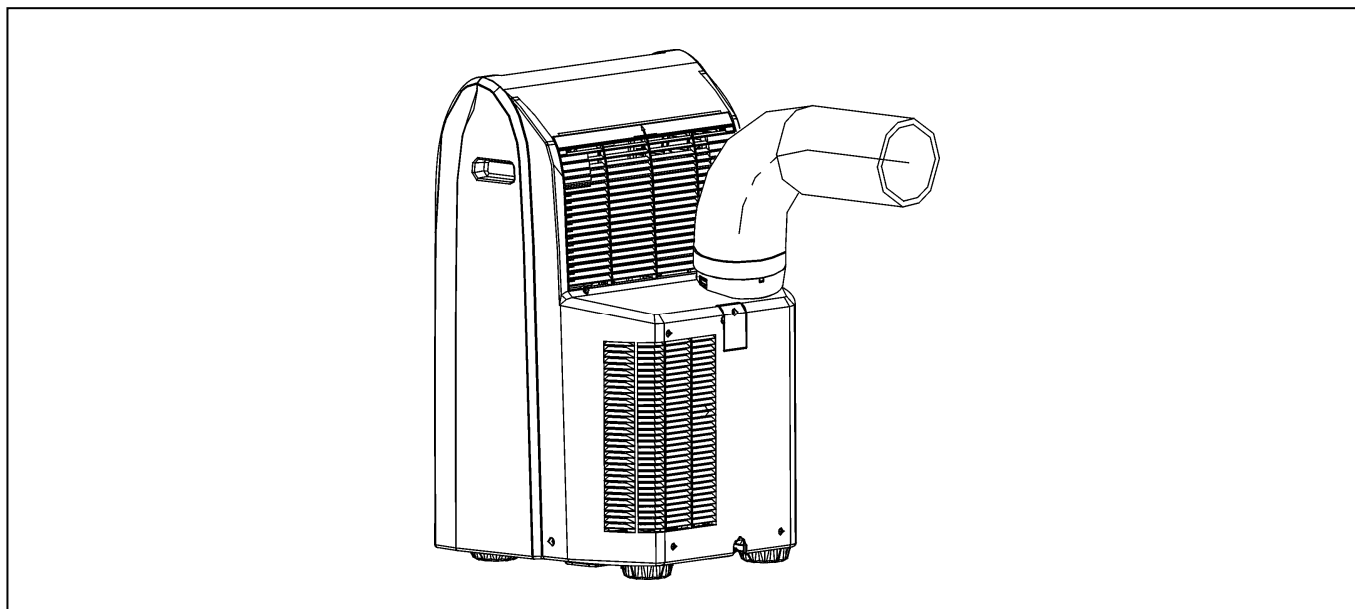
Postup výměny baterií

PŘÍSLUŠENSTVÍ A INSTALACE

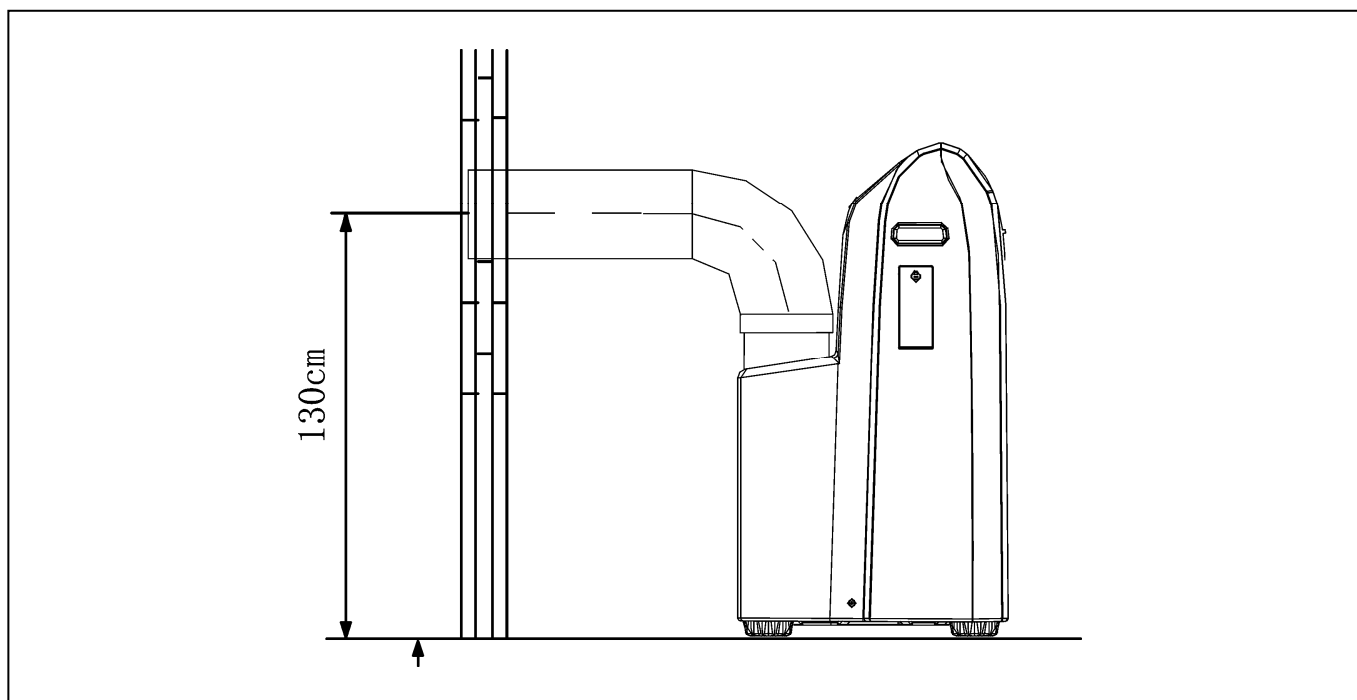
Instalace hadice pro odvod vzduchu



- Délka hadice má být 50 až 150 cm. Doporučuje se použít nejmenší možnou délku.
- Snažte se vést hadici pro odvod vzduchu pokud možno rovně. **Hadici neprodužujte a nepřipojujte k jiné výfukové hadici, jinak může dojít k narušení funkce jednotky.**

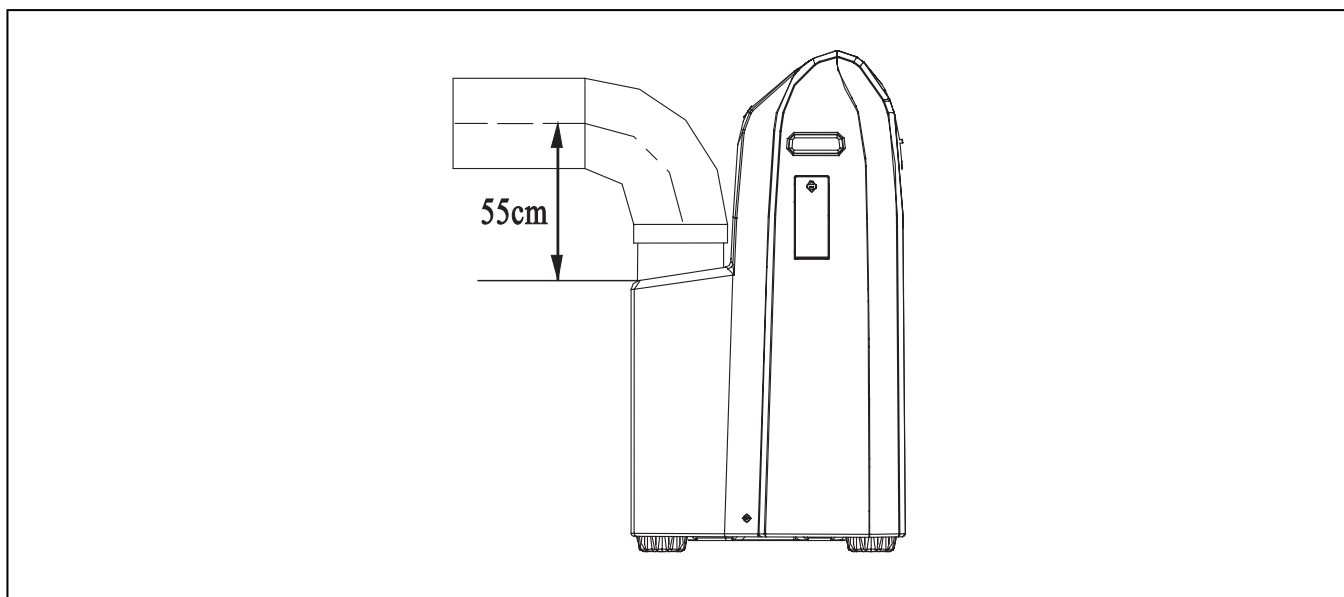


Správná instalace je uvedena níže. (Při vyvedení hadice přes zeď by měla být výška otvoru od podlahy asi 130 cm.)

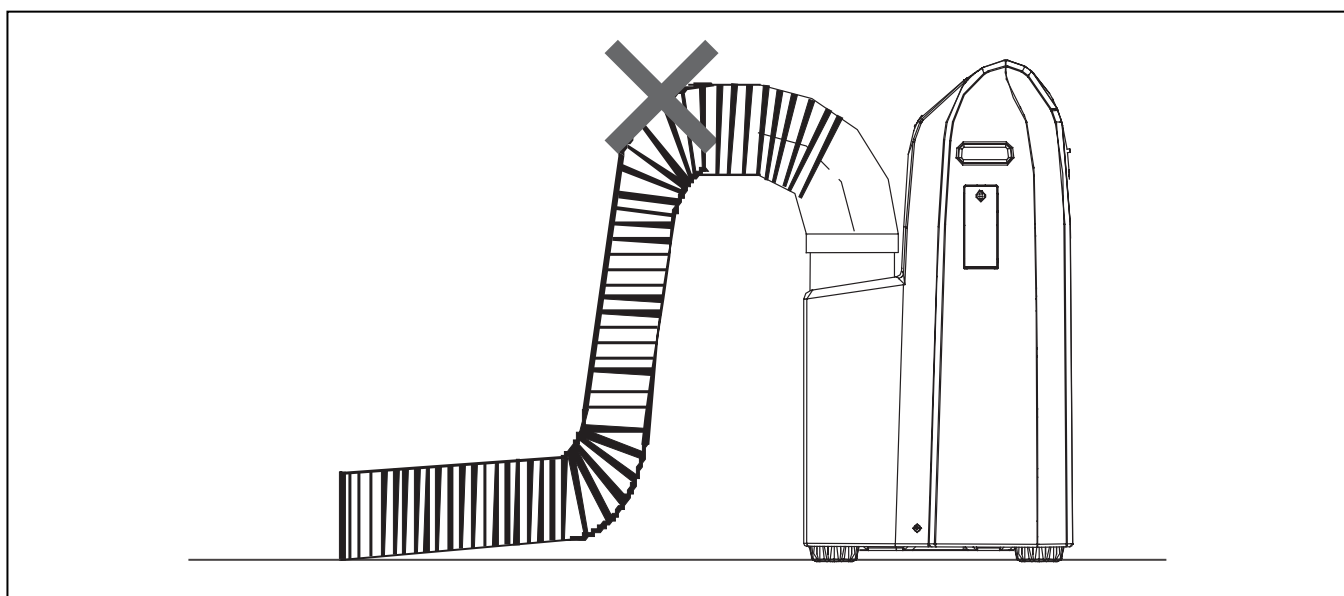




Je-li zapotřebí hadici pro odvod vzduchu ohnout, dodržujte poloměr ohybu podle obrázku.

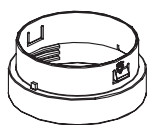


Příklad chybné montáže (ohyb hadice je příliš velký a může způsobit závadu).

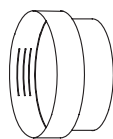


Příslušenství pro odvod vzduchu

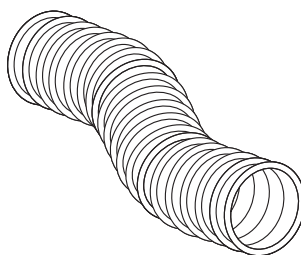
Dodávané díly



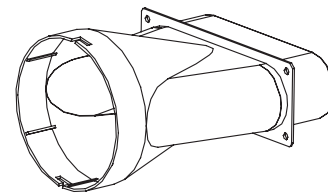
Přední koncovka
hadice



Zadní koncovka
hadice



Ohebná
hadice



Adaptér pro vývod
z okna

PÉČE A ÚDRŽBA

Manipulace s jednotkou

V dolní části jednotky jsou kolečka, aby se dala podle potřeby pohodlně přemísťovat.

⚠ VAROVÁNÍ.

Před údržbou zařízení vypněte a odpojte zástrčku napájecího kabelu ze zásuvky, aby nedošlo k úrazu elektrickým proudem.

Čištění vzduchového filtru

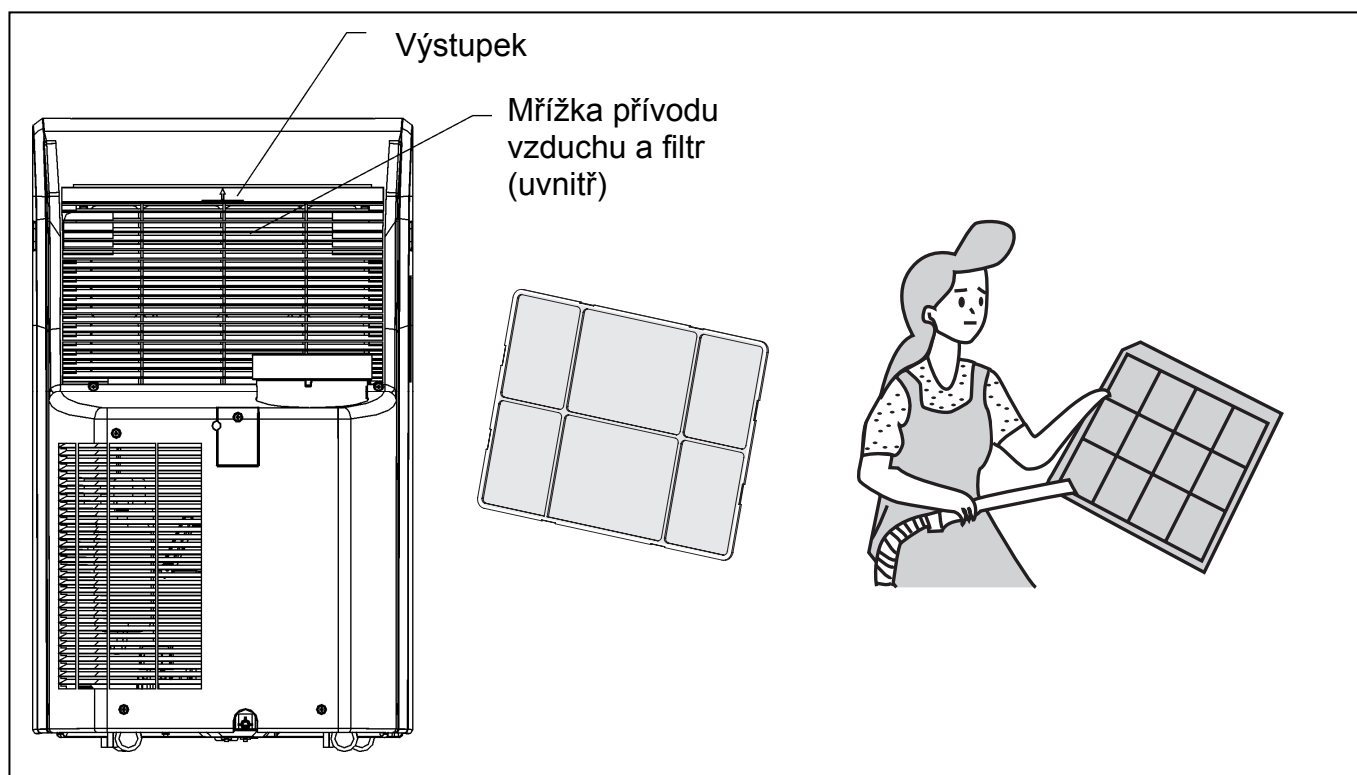
Čištění se doporučuje provádět vždy po třech týdnech. Při provozu v prašném prostředí čistěte filtr častěji.

Demontáž a očištění:

- Zatáhněte za výstupek filtru a vytáhněte vzduchový filtr ven.
- Omyjte nebo osprchujte filtr vodou a zatřeste s ním, abyste odstranili kapky vody. Filtr můžete také ponořit do slabého mýdlového roztoku. Po umytí nechejte filtr důkladně vyschnout na stinném místě.

⚠ VAROVÁNÍ.

Pro umývání filtru nepoužívejte vodu s teplotou nad 45 °C. Jinak může dojít k deformaci nebo odbarvení filtru.



Čištění klimatizačního zařízení

⚠ VAROVÁNÍ.

Před čištěním zařízení vypněte a odpojte zástrčku napájecího kabelu ze zásuvky, aby nedošlo k úrazu elektrickým proudem.

Pro čištění jednotky použijte měkkou utěrku slabě navlhčenou vodou s teplotou max. 40 °C (lze použít i slabý roztok mýdla nebo neutrálního čisticího prostředku). Po navlhčení utěrku dobře vyždímejte. Pro čištění nepoužívejte benzín, naftu, ředidla nebo podobné látky.

ŘEŠENÍ POTÍŽÍ

Nastane-li nějaký problém, pokuste se jej vyřešit podle těchto pokynů:

Problém	Možné příčiny	Řešení
Klimatizační zařízení nepracuje.	Špatně připojené napájení. Zástrčka napájecího kabelu není připojena do zásuvky. Vadný kabel, zástrčka nebo zásuvka. Přepálená pojistka.	1. Připojte zástrčku správně. 2. Požádejte servisní středisko o výměnu kabelu nebo zástrčky. 3. Požádejte servisní středisko o výměnu pojistky.
V režimu chlazení se nevyfukuje studený vzduch.	1. Pokojová teplota je nižší než nastavená. 2. Námraza na výparníku.	1. Normální stav. 2. Jednotka se odmrazuje, po odmrazení poběží dál v původním režimu.
V režimu odvlhčování se nevyfukuje studený vzduch.	Námraza na výparníku.	Jednotka se odmrazuje, po odmrazení poběží dál v původním režimu.
LCD displej ukazuje „E5“.	1. Nestabilní napájení. 2. Závada zařízení.	Vypněte zařízení a odpojte je od napájení. Po 10 minutách je znovu zapněte. Pokud se znovu objeví „E5“, kontaktujte servisní středisko.
LCD displej ukazuje „H8“.	Nádrž na vodu je plná.	1. Vypusťte vodu z nádrže (viz popis na straně 7). 2. Pokud problém trvá, požádejte o opravu.
LCD displej ukazuje „F1“.	Závada snímače teploty vzduchu v místnosti.	Kontaktujte servisní středisko.
LCD displej ukazuje „F2“.	Závada snímače teploty trubky.	Kontaktujte servisní středisko.

Pokud se problém nepodaří odstranit nebo nastane jiný problém, kontaktujte prodejce nebo servisní středisko.

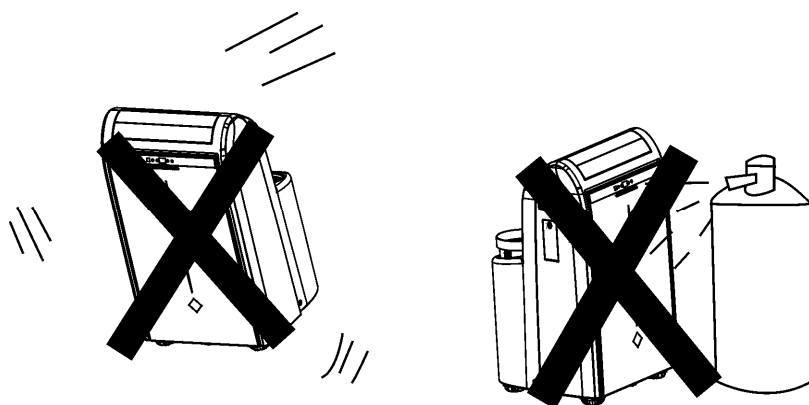
POKYNY PRO UŽIVATELE

Umístění

- Nepoužívejte zařízení v uzavřeném prostoru a zajistěte dobrou ventilaci, jinak může dojít k závadě.
- Nepoužívejte zařízení na místech vystavených přímému slunečnímu světlu, aby nevybledla barva krytu a nesnížila se účinnost zařízení.
- Nepoužívejte zařízení na vlhkých místech, aby nedošlo k probíjení elektrického proudu.
- Nepoužívejte zařízení blízko plynových spotřebičů, ohně nebo hořlavých kapalin.

Ostatní pokyny

- Zařízení by neměly používat děti, nemocní nebo velmi unavení lidé, osoby se sníženou způsobilostí, osoby podnapilé nebo pod vlivem léků, pokud není zajištěn dozor osoby odpovědné za jejich bezpečnost.
- Uživatelé musí být seznámeni s pokyny pro provoz zařízení.
- Nedovolte dětem, aby si hrály se zařízením.
- Na jednotku si nesedejte ani nestoupejte a nedávejte na ni žádné předměty. Jednotka by se mohla převrátit, poškodit nebo přehřát.
- Nenechávejte na nikoho foukat příliš dlouho chladný vzduch. Mohlo by to způsobit zdravotní problémy.
- Jednotka by měla být umístěna alespoň 1 metr od TV, jinak může dojít k ovlivnění funkce působením elektromagnetických vln.
- Otvory pro přívod a výfuk vzduchu nesmí být blokovány, jinak může dojít k závadě.
- Nestrkejte ruce ani žádné předměty do přívodu a výfuku vzduchu. Dávejte pozor hlavně na malé děti. Mohlo by snadno dojít k nehodě.
- Při aktivaci hladinového spínače je v nádrži 1,5 litru vody.
- Jednotku nenaklánějte a nepřevracejte.
- Nastane-li mimořádná situace, ihned zařízení vypněte a odpojte zástrčku napájecího kabelu ze zásuvky. Kontaktujte prodejce nebo servisní středisko a požádejte o kontrolu a opravu.
- Na jednotku nestříkejte insekticidy nebo jiné spreje. Mohlo by dojít k poškození krytu nebo jiné závadě.



Poprodejní servis

- Pokud se vyskytnou nějaké potíže, zkuste je vyřešit podle části „Řešení potíží“. Pokud se to nepodaří, kontaktujte prodejce nebo servisní středisko a požádejte o kontrolu a opravu.

SCHÉMA ZAPOJENÍ

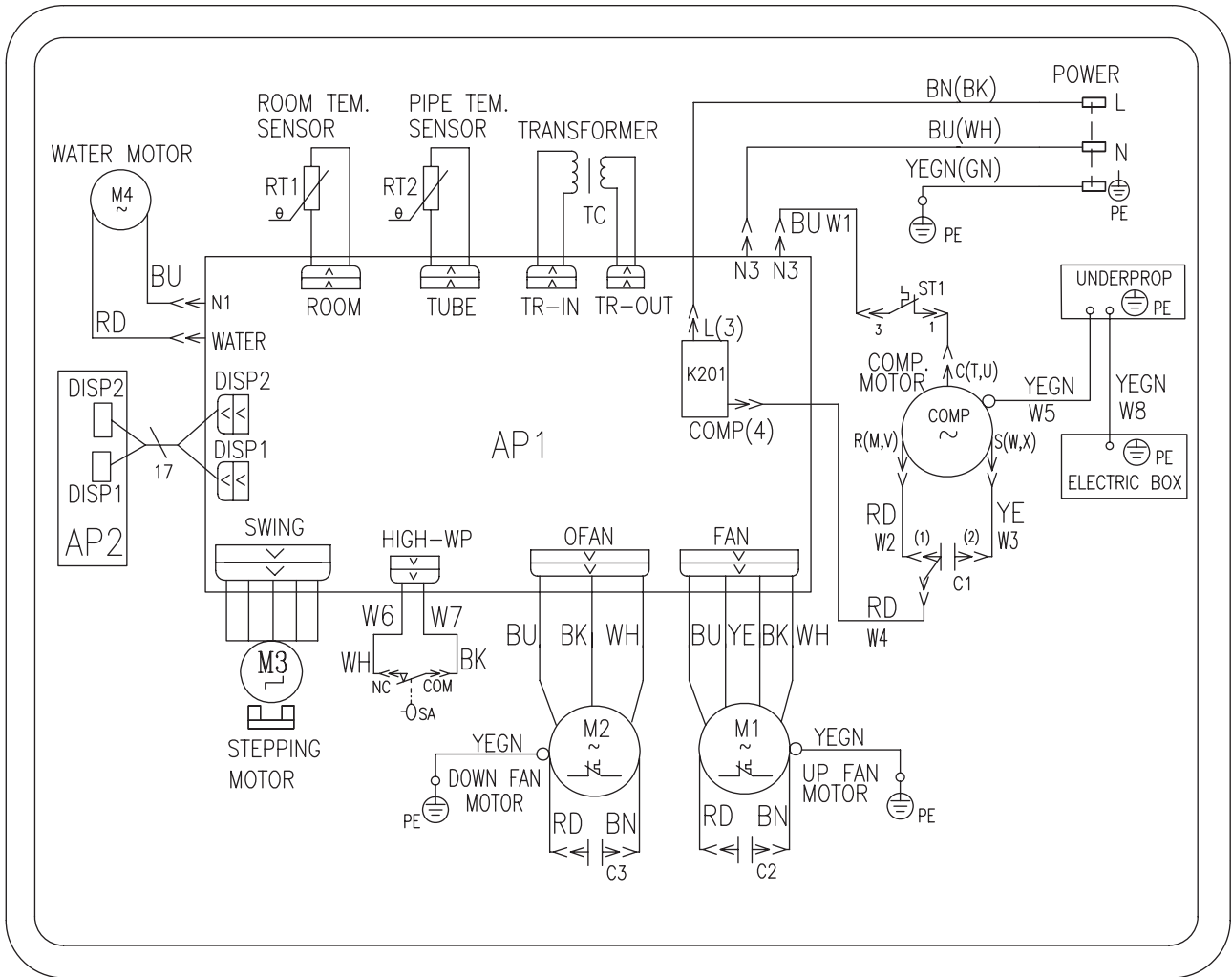


Schéma zapojení AMC-12AN