

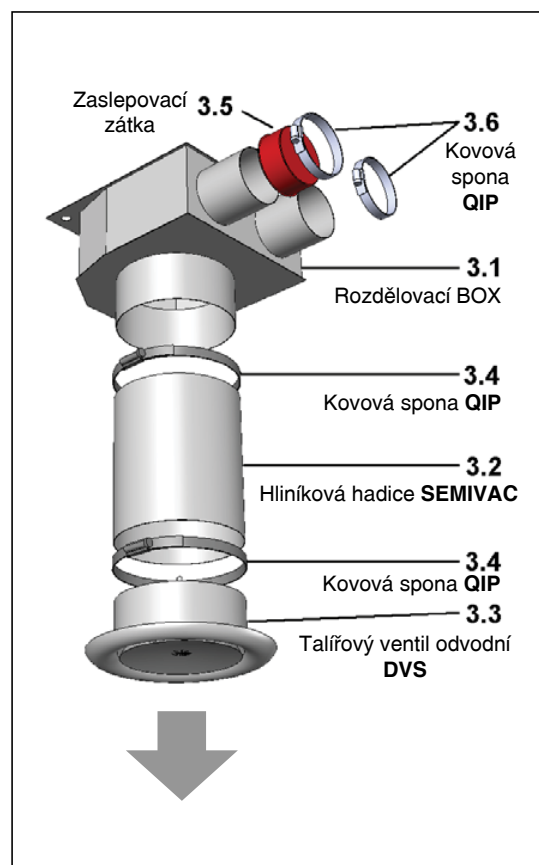
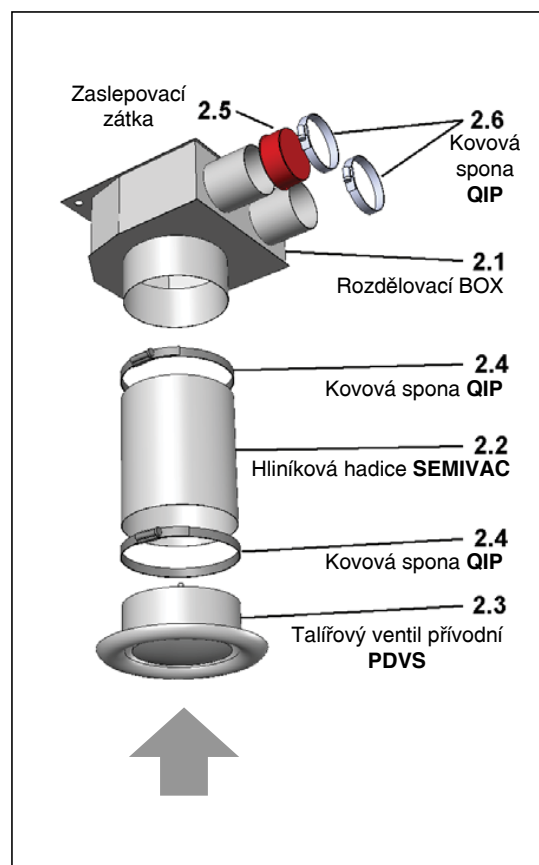
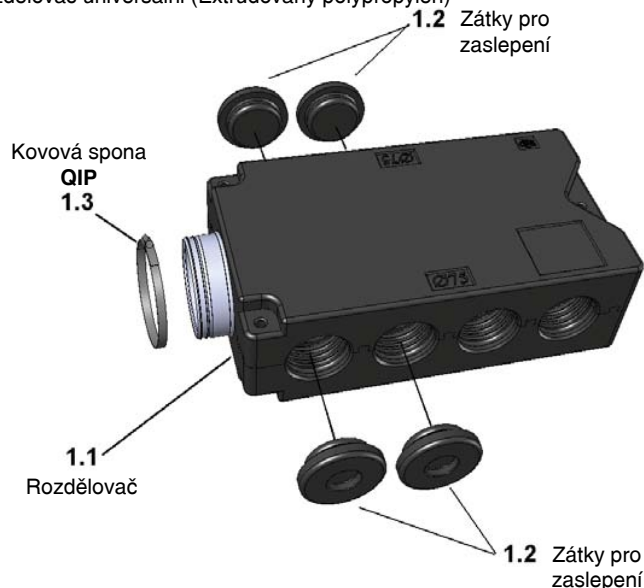
## PŘÍSLUŠENSTVÍ K REKUPERAČNÍM JEDNOTKÁM ROZ-EPP-125, ROZ-K-S-125, ROZ-K-V-125

Tento návod obsahuje důležité pokyny a bezpečnostní upozornění. Pro zabezpečení správné funkce a vlastní bezpečnosti si před použitím ohřívače důkladně přečtete následující předpisy a dodržujte je! Výrobce si vyhrazuje právo na změnu včetně technické dokumentace na základě technologického vývoje ve výrobě. Elektrická schémata uvedená na výrobku mají vyšší prioritu než-li schémata uvedená v tomto návodu!

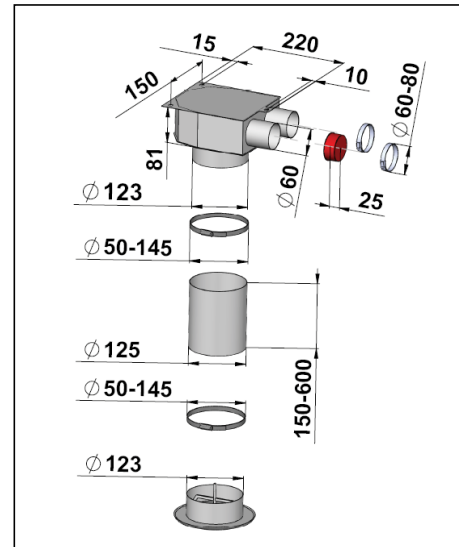
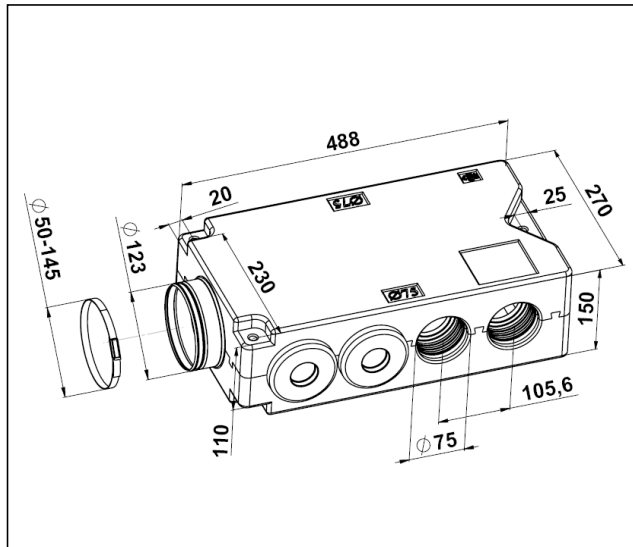
### POPIS

#### ROZ-EPP-125

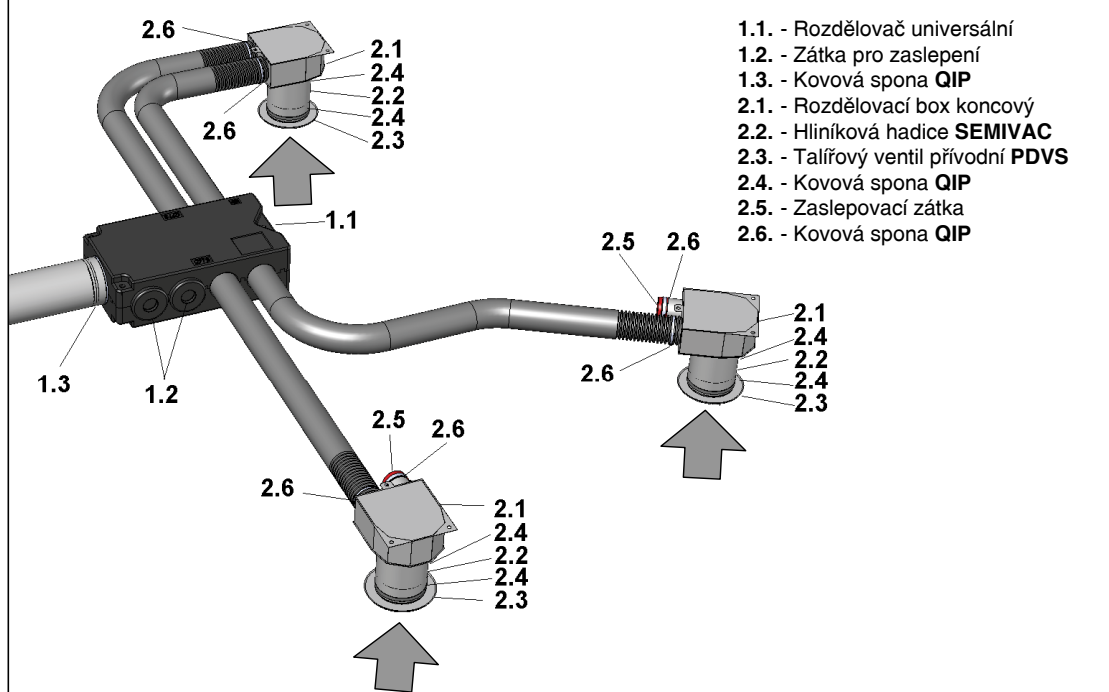
Rozdělovač univerzální (Extrudovaný polypropylen)



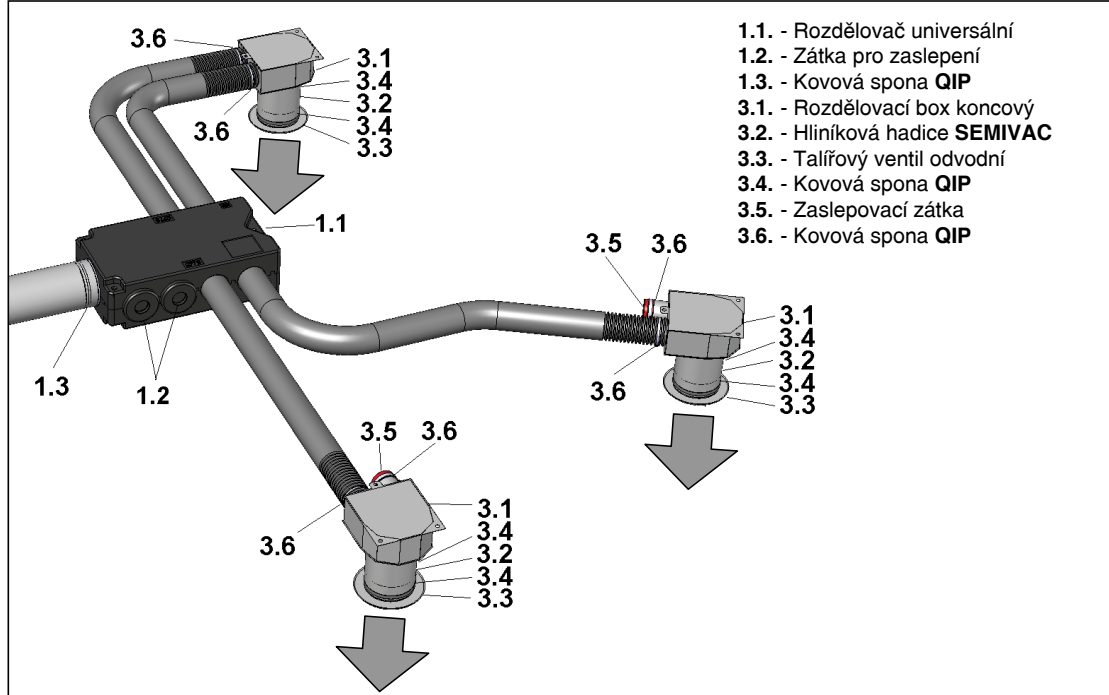
# NÁVOD NA MONTÁŽ, OBSLUHU A ÚDRŽBU



## PŘÍKLAD INSTALACE ODVOD VZDUCHU

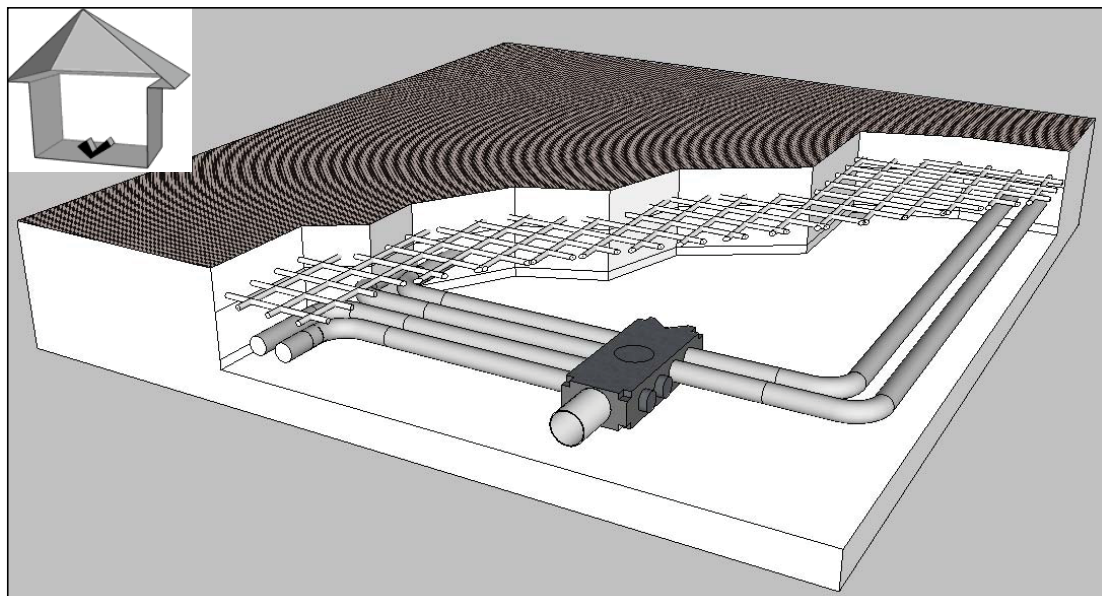
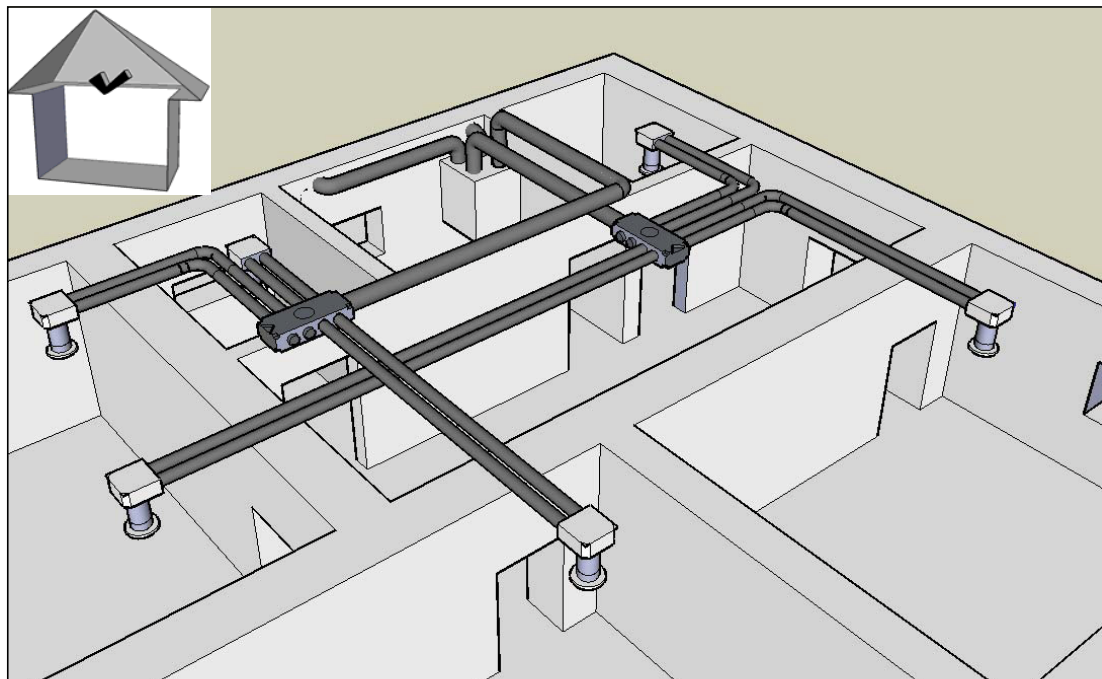


## PŘÍKLAD INSTALACE PŘÍVOD VZDUCHU



# NÁVOD NA MONTÁŽ, OBSLUHU A ÚDRŽBU

## DOPORUČENÁ INSTALACE



## VYŘAZENÍ PRODUKTU Z PROVOZU

- Pokud chceme zlikvidovat použité elektrozařízení, odevzdáváme jej bezplatně na místa k tomu určená. Tato místa se nacházejí:
- v prodejně, kde můžete pořídit elektrická a elektronická zařízení (tzv. poslední prodejce), můžete při zakoupení nového výrobku bezplatně odevzdat starý výrobek s podobnými vlastnostmi
- na veřejném místě, o němž se dozvíte u posledního prodejce a na webových stránkách kolektivních systémů např. [www.retela.cz](http://www.retela.cz)
- Elektrozařízení se odevzdává kompletní, aby bylo možné zajistit jeho ekologické využití a aby se zabránilo úniku nebezpečných látek ohrožujících lidské zdraví a životní prostředí.



## WEB

[www.centrumspornehovetrani.cz](http://www.centrumspornehovetrani.cz)