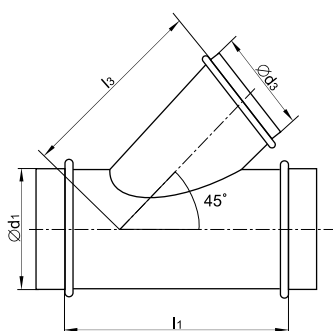


OBJ45°, OBD90°

Rozměry



Rozměry [mm]			Hmotnost [kg]
Ø d ₁ -d ₃	l ₁	l ₂	
80-80	250	165	0,7
100-100	280	190	0,9
125-80	250	200	0,9
125-100	280	210	1,1
125-125	315	220	1,3
150-100	305	225	1,3
150-125	340	240	1,5
150-150	380	265	1,8

Rozměry [mm]			Hmotnost [kg]
Ø d ₁ -d ₃	l ₁	l ₃	
160-100	305	230	1,3
160-125	340	245	1,5
160-160	390	275	1,9
200-100	305	260	1,5
200-125	340	270	1,8
200-150	380	300	2,1
200-160	390	305	2,2
200-200	450	325	2,8
250-125	340	310	2,3
250-160	390	340	2,8
250-200	450	360	3,4
250-250	520	385	4,1
315-160	420	385	4,1
315-200	475	405	4,9
315-250	545	430	5,8
315-315	640	480	7,3
355-200	475	435	5,4
400-200	475	465	6,2
400-315	640	535	8,8
450-315	640	570	9,6

OBJ45°



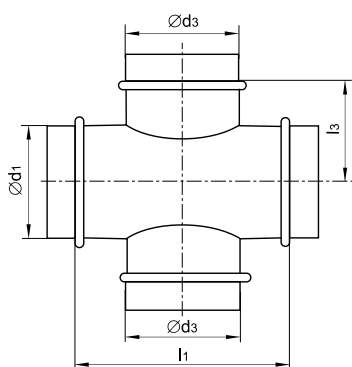
KONSTRUKCE, MATERIÁL
Standardně pozinkovaný plech.

POPIS
Odbočka jednoduchá 45°.

PŘÍKLAD ZNAČENÍ

OBJ45 125 080
 — průměr d₃ v mm
 — průměr d₁ v mm
 — odbočka jednoduchá 45°

Rozměry



Rozměry [mm]			Hmotnost [kg]
Ø d ₁ -d ₃	l ₁	l ₂	
100 - 100	190	95	0,6
125 - 125	215	110	0,9
150 - 150	240	120	1,1

OBD90°



KONSTRUKCE, MATERIÁL
Standardně pozinkovaný plech.

POPIS
Odbočka dvojité 90°.

PŘÍKLAD ZNAČENÍ

OBD90 125 125
 — průměr d₃ v mm
 — průměr d₁ v mm
 — odbočka dvojité 90°