



DVS

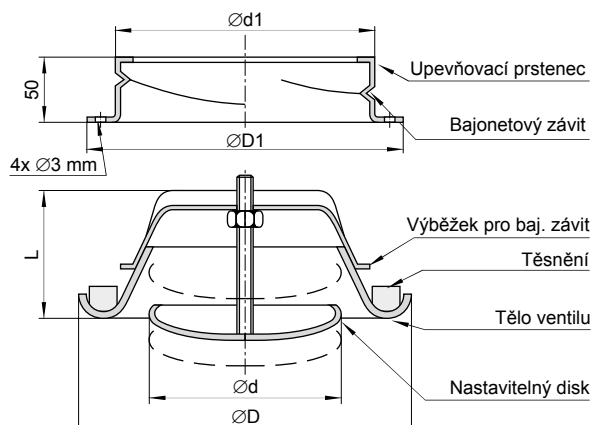
CHARAKTERISTIKA

- **Rozměrová řada 80, 100, 125, 150, 160, 200 mm**
- Kovový talířový ventil pro odvod vzduchu
- Nastavitelný středový disk pro regulaci množství vzduchu
- Nízká úroveň hluku
- Snadná instalace

KONSTRUKCE

- Vyroben z ocelového plechu
- Povrchová úprava – bílá prášková barva RAL 9016
- Ventil je vybaven pěnovým těsněním
- Zděř je vyrobena z pozinkovaného plechu

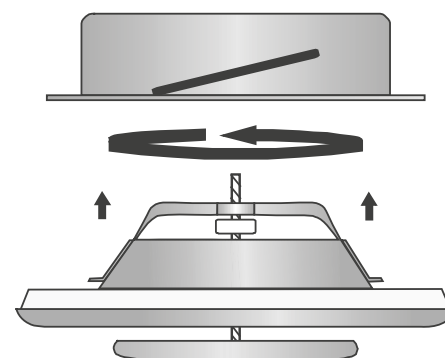
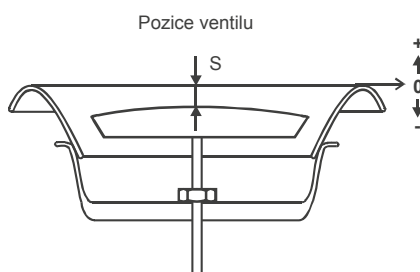
ROZMĚRY



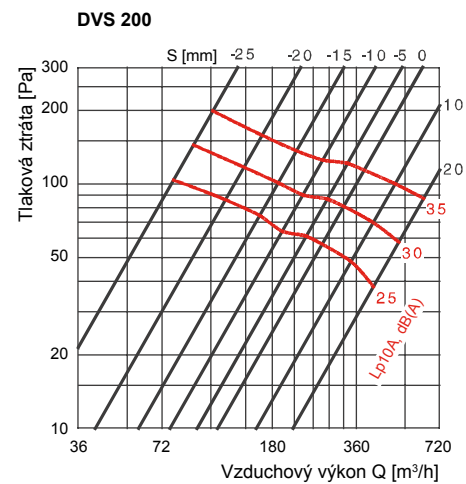
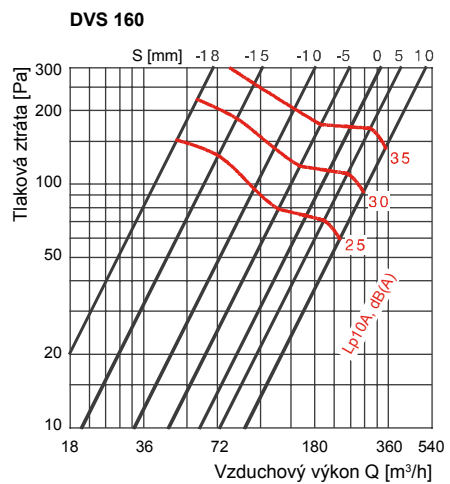
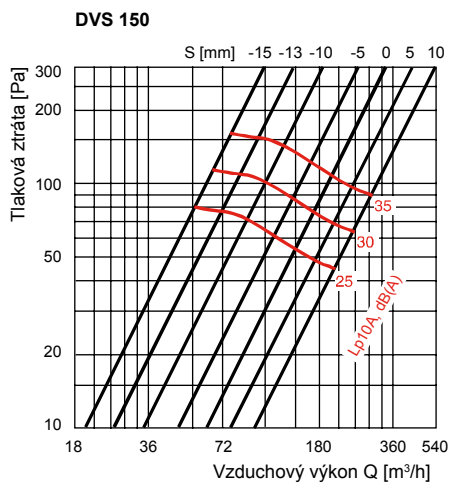
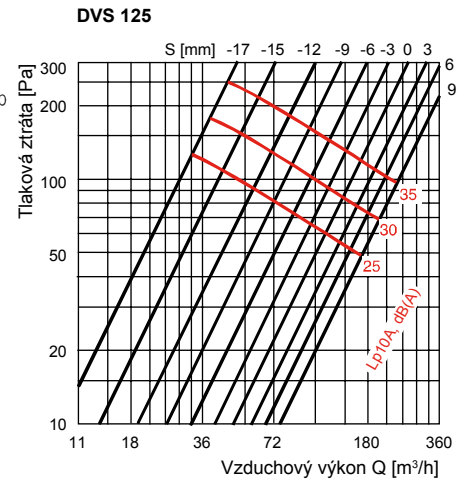
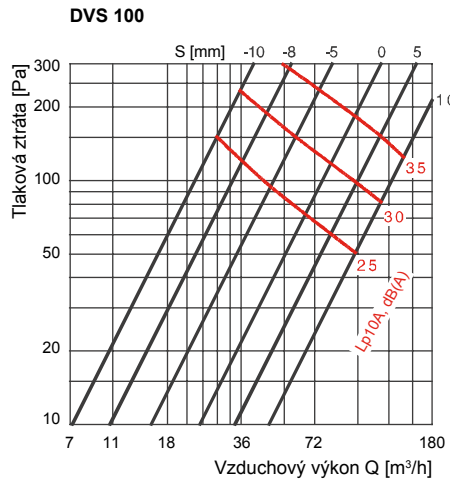
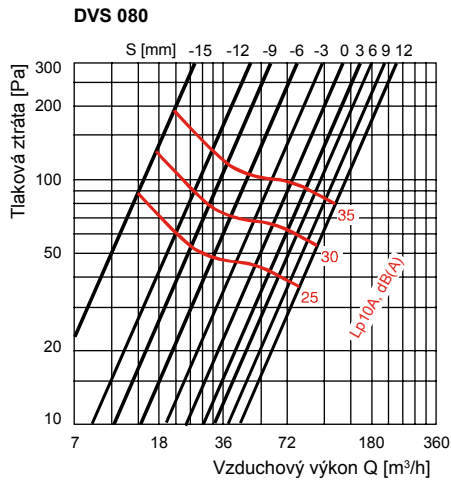
Typ	Rozměry [mm]			Hmotnost ventilu [kg]	Rozměry [mm]		Hmotnost zděře [kg]
	$\varnothing D$	$\varnothing d$	L		$\varnothing D1$	$\varnothing d1$	
DVS 080	116	60	40	0,15	105	79	0,08
DVS 100	140	75	40	0,16	125	99	0,1
DVS 125	170	99	46	0,23	150	124	0,12
DVS 150	202	119	54	0,34	175	149	0,18
DVS 160	202	119	54	0,34	185	159	0,19
DVS 200	254	157	64	0,51	225	199	0,24

REGULACE

- Otáčením spodní části ventilu lze nastavit průtok
- Nastavená pozice ventilu se zajistí maticí na nosném šroubu



CHARAKTERISTIKA VENTILU



PŘÍKLAD ZNAČENÍ

DVS200

80 až 200 – Velikost
DVS – Talířový ventil pro odvod vzduchu