



## ROZ D-FLEX

### CHARAKTERISTIKA

- **D-FLEX je moderní stavebnicový systém určený k rozvodu vzduchu v rezidenčních aplikacích**
- Vysoká variabilita systému – od rozdělovačů, přes hvězdicové řešení rozvodů pomocí hadic ROZ-DUOTEC až po distribuční elementy (strop/stěna/podlaha)

- Snadná a efektivní montáž, minimální prostorové nároky
- Jednoduchá instalace do podhledů, podlah i sendvičových konstrukcí
- Dvě rozměrové řady:  
DN 75/63 – 35 m<sup>3</sup>/h  
DN 90/75 – 45 m<sup>3</sup>/h

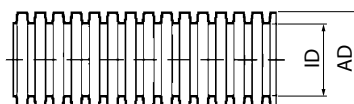
- Standardní i antibakteriální provedení hadic ROZ-DUOTEC
- Těsné spoje díky pryžovému těsnění a systému fixačních zámků
- Rychlá montáž
- Demontovatelný horní krycí plech rozdělovačů pro snadnou čistitelnost

## ROZ-DUOTEC

### CHARAKTERISTIKA

- Flexibilní plastová hadice **DUOTEC 75/63**, **DUOTEC 90/75**
- Potrubí zelené barvy PE-HD s vnitřní vrstvou z PE-LD + aditiva antibakteriální a protiplísňová (natur barva)
- Potrubí modré barvy s vrstvou bílé folie uvnitř
- Maximální průtok hadic pro ROZ-DUOTEC 75/63 – 35 m<sup>3</sup>/h
- Maximální průtok hadic pro ROZ-DUOTEC 90/75 – 45 m<sup>3</sup>/h
- Délka 50 m

### ROZMĚRY

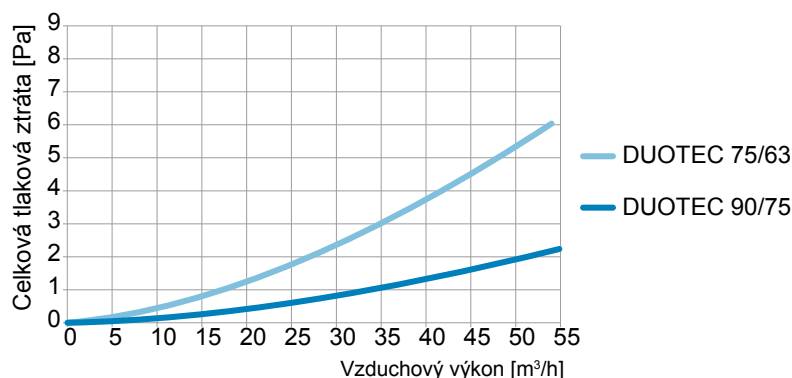


DUOTEC 75/63  
AD = 75 mm ID = 63 mm

DUOTEC 90/75  
AD = 90 mm ID = 75 mm



### Tlaková ztráta na 1 m hadice



### MATERIÁL

- Vnější vrstva z PE-HD (zelená barva), vnitřní z PE-LD + aditiva antibakteriální a protiplísňové
- Vyrobeno z PE (modrá barva)
- Poloměr ohybu 350 mm pro ROZ-DUOTEC 75/63
- Poloměr ohybu 400 mm pro ROZ-DUOTEC 90/75

### PŘÍKLAD ZNAČENÍ

#### ROZ-DUOTEC 75/63-AB

- **AB** – Antibakteriální
- **75/63** – Vnější Ø 75 mm, vnitřní Ø 63 mm
- **90/75** – Vnější Ø 90 mm, vnitřní Ø 75 mm
- **ROZ-DUOTEC** – Flexi hadice Duotec PE, délka 50 m

## DF-PRICH příchytky s třmenem

### CHARAKTERISTIKA

- Příchytky pro upevnění hadic ROZ-DUOTEC
- Pro snadnou montáž i demontáž potrubí s možností dilatace potrubí

### MATERIÁL

- Plast PP/PA

### PŘÍKLAD ZNAČENÍ

#### ROZ-PRICH-075

- **075** – Pro ROZ-DUOTEC 75/63
- **090** – Pro ROZ-DUOTEC 90/75
- **ROZ-PRICH** – Příchytky pro ROZ-DUOTEC



## DF-TES antibakteriální těsnění

### CHARAKTERISTIKA

- Těsnící "O" kroužek pro napojení flexibilního plastového potrubí a distribučního boxu
- Pro ROZ-DUOTEC 75/63, ROZ-DUOTEC 90/75

### MATERIÁL

- EPDM – Ethyl-propylen pryž, antibakteriální
- Vysoká odolnost proti trvalé deformaci, zestárnutí, UV a teple

### PŘÍKLAD ZNAČENÍ

#### DF-TES-075

**075** – Pro ROZ-DUOTEC 75/63

**090** – Pro ROZ-DUOTEC 90/75

**DF-TES** – Antibakteriální pryžové těsnění



## DF-ZAS záslepka

### CHARAKTERISTIKA

- Záslepka proti vniknutí mechanických nečistot do VZT rozvodů
- Pro ROZ-DUOTEC 75/63, ROZ-DUOTEC 90/75
- Pro stěnové/stropní boxy typu DFO, DFB

### MATERIÁL

- PE-HD – Vysokohutnostní polyethylen, termoplast
- Vysoká chemická odolnost

### PŘÍKLAD ZNAČENÍ

#### DF-ZAS-075

**075** – Pro ROZ-DUOTEC 75/63

**090** – Pro ROZ-DUOTEC 90/75

**125** – Pro stěnové/stropní boxy typu DFO, DFB

**DF-ZAS** – Antibakteriální pryžové těsnění



## DFO stropní / stěnový box nízký

### CHARAKTERISTIKA

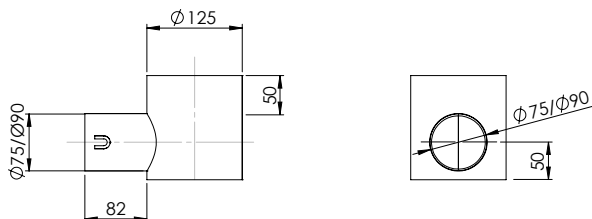
- Stropní / stěnový průchozí box nízký
- Pro talířový ventil  $\varnothing$  125mm
- Pro ROZ-DUOTEC 75/63, ROZ-DUOTEC 90/75
- Bez vnitřní izolace
- Pojistka proti vysunutí hadice

### MATERIÁL

- Pozinkovaná ocel
- Těsnící tmel Akrylát

### ROZMĚRY

DFO-1x75/125/50, DFO-1x90/125/50



### PŘÍKLAD ZNAČENÍ

DFO-1x75/125/50

- 50 – snížený box
- 125 – Napojení pro talířový ventil  $\varnothing$ 125 mm
- 75 – Pro ROZ-DUOTEC 75/63
- 90 – Pro ROZ-DUOTEC 90/75
- 1 – Počet napojení flexibilních hadic
- DFO – Stropní / stěnový průchozí box

## DFO stropní / stěnový box

### CHARAKTERISTIKA

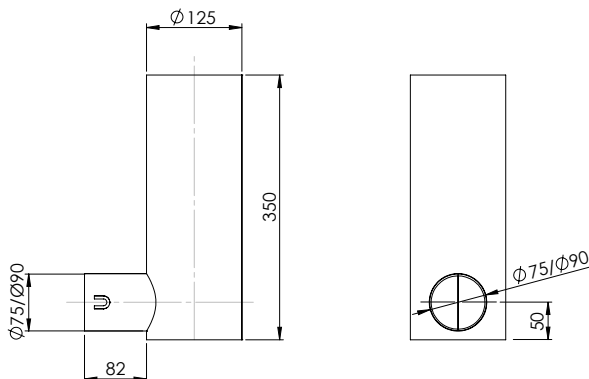
- Stropní / stěnový průchozí box
- Pro talířový ventil  $\varnothing$  125mm
- Pro ROZ-DUOTEC 75/63, ROZ-DUOTEC 90/75
- Bez vnitřní izolace
- Pojistka proti vysunutí hadice

### MATERIÁL

- Pozinkovaná ocel
- Těsnící tmel Akrylát

### ROZMĚRY

DFO-1x75/125, DFO-1x90/125



### PŘÍKLAD ZNAČENÍ

DFO-1x75/125

- 125 – Napojení pro talířový ventil  $\varnothing$  125 mm
- 75 – Pro ROZ-DUOTEC 75/63
- 90 – Pro ROZ-DUOTEC 90/75
- 1 – Počet napojení flexibilních hadic
- DFO – Stropní / stěnový průchozí box

## DFB stropní / stěnový box nízký

### CHARAKTERISTIKA

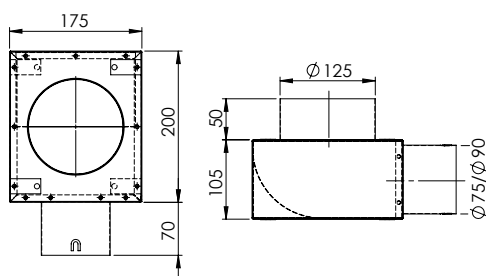
- Stropní / stěnový průchozí box
- Pro talířový ventil  $\varnothing$  125 mm
- Pro ROZ-DUOTEC 75/63, ROZ-DUOTEC 90/75
- Volitelně provedení s vnitřní izolací
- Pojistka proti vysunutí hadice

### MATERIÁL

- Pozinkovaná ocel
- Těsnící tmel Akrylát

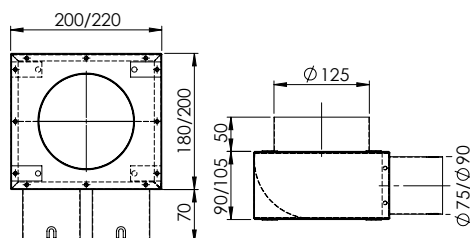
### ROZMĚRY

DFB-1x75/125/50, DFB-1x90/125/50



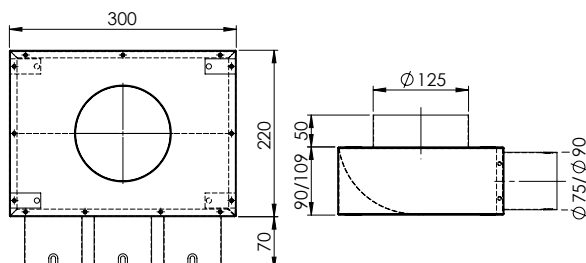
### ROZMĚRY

DFB-2x75/125/50, DFB-2x90/125/50



### ROZMĚRY

DFB-3x75/125/50, DFB-3x90/125/50



### PŘÍKLAD ZNAČENÍ

DFB-1x75/125/1/50

- 50 – snížený box
- 1 – Vnitřní akustická izolace, polyuratonová pěna laminovaná tenkou PUR fólií, tloušťka 5 mm
- 125 – Napojení pro talířový ventil  $\varnothing$  125 mm
- 75 – Pro ROZ-DUOTEC 75/63
- 90 – Pro ROZ-DUOTEC 90/75
- 1 – Počet napojení flexibilních hadic
- 2 – Počet napojení flexibilních hadic
- 3 – Počet napojení flexibilních hadic
- DFB – Stropní / stěnový průchozí box

## DFB stropní / stěnový box

### CHARAKTERISTIKA

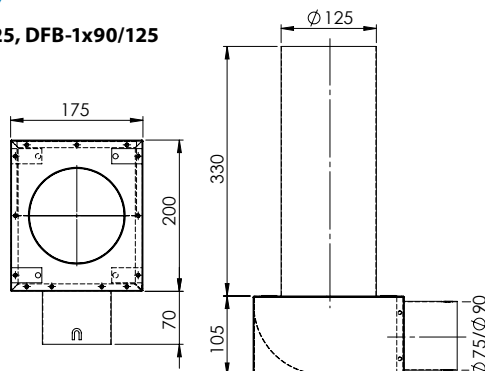
- Stropní / stěnový průchozí box
- Pro talířový ventil  $\varnothing$  125 mm
- Pro ROZ-DUOTEC 75/63, ROZ-DUOTEC 90/75
- Volitelně provedení s vnitřní izolací
- Pojistka proti vysunutí hadice

### MATERIÁL

- Pozinkovaná ocel
- Těsnící tmel Akrylát

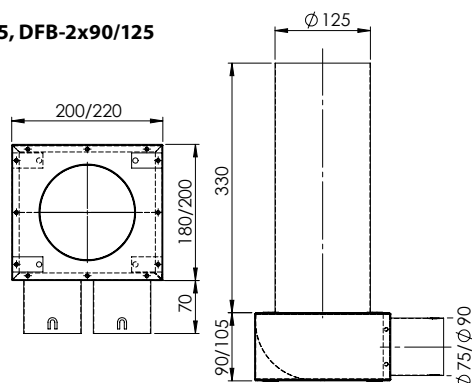
### ROZMĚRY

DFB-1x75/125, DFB-1x90/125



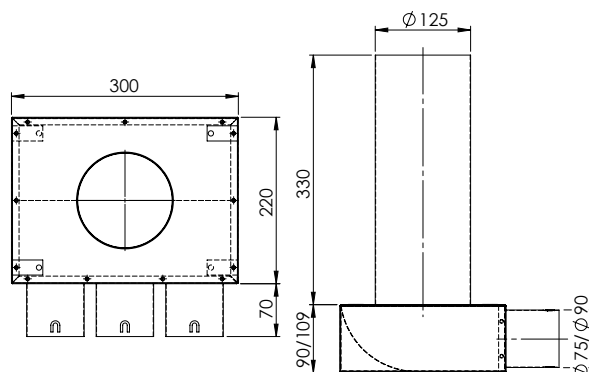
### ROZMĚRY

DFB-2x75/125, DFB-2x90/125



### ROZMĚRY

DFB-3x75/125, DFB-3x90/125



### PŘÍKLAD ZNAČENÍ

DFB-1x75/125/I

- I – Vnitřní akustická izolace, polyuratonová pěna laminována tenkou PUR fólií, tloušťka 5 mm
- 125 – Napojení pro talířový ventil  $\varnothing$  125 mm
- 75 – Pro ROZ-DUOTEC 75/63
- 90 – Pro ROZ-DUOTEC 90/75
- 1 – Počet napojení flexibilních hadic
- 2 – Počet napojení flexibilních hadic
- 3 – Počet napojení flexibilních hadic
- DFB – Stropní / stěnový průchozí box

## DFBP stropní / stěnový rovný průchozí box

### CHARAKTERISTIKA

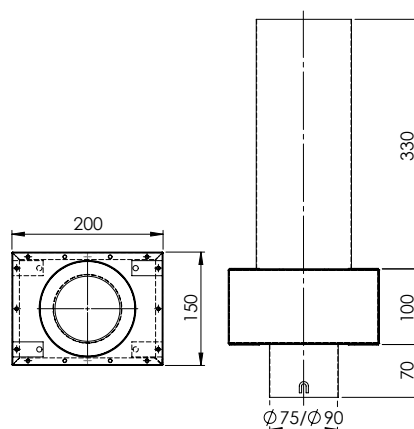
- Stropní / stěnový rovný průchozí box
- Pro talířový ventil  $\varnothing$  125mm
- Pro ROZ-DUOTEC 75/63, ROZ-DUOTEC 90/75
- Volitelně provedení s vnitřní izolací
- Pojistka proti vysunutí hadice

### MATERIÁL

- Pozinkovaná ocel
- Těsnící tmel Akrylát
- Vnitřní akustická izolace, polyuratonová pěna laminována tenkou PUR fólií, tloušťka 5 mm

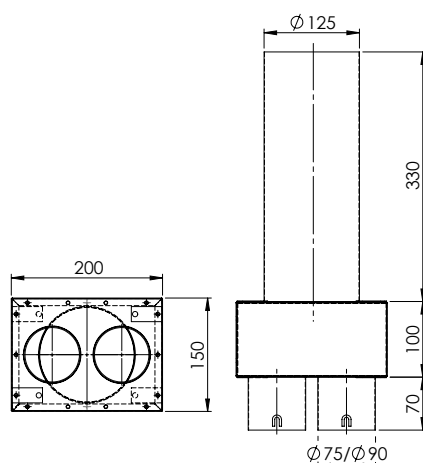
### ROZMĚRY

DFBP-1x75/P125, DFBP-1x90/P125



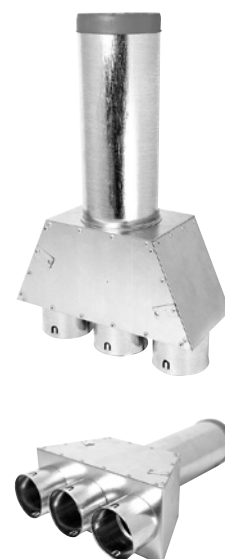
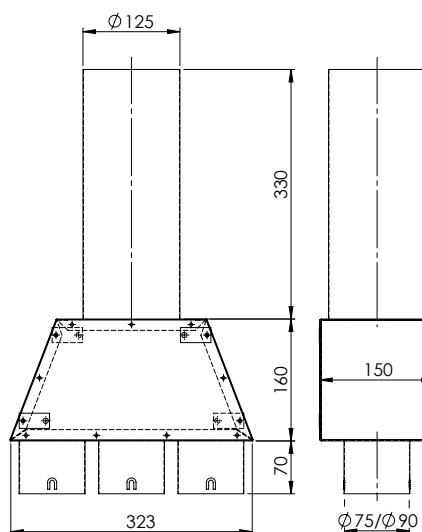
### ROZMĚRY

DFBP-2x75/P125, DFBP-2x90/P125



### ROZMĚRY

DFBP-3x75/P125, DFBP-3x90/P125



### PŘÍKLAD ZNAČENÍ

DFBP-1x75/P125/I

- I – Vnitřní akustická izolace, polyuratonová pěna laminována tenkou PUR fólií, tloušťka 5 mm
- P125 – Napojení pro talířový ventil  $\varnothing$  125 mm
- 75 – Pro ROZ-DUOTEC 75/63
- 90 – Pro ROZ-DUOTEC 90/75
- 1 – Počet napojení flexibilních hadic
- 2 – Počet napojení flexibilních hadic
- 3 – Počet napojení flexibilních hadic
- DFBP – Stropní / stěnový průchozí rovný box

## DFS stěnový box

### CHARAKTERISTIKA

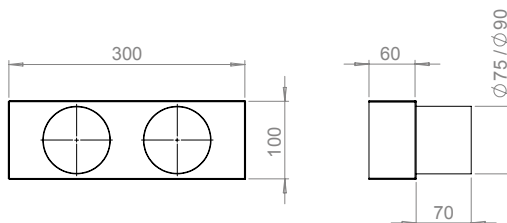
- Stěnový box pro LAC40/2-300x100
- Pro ROZ-DUOTEC 75/63, ROZ-DUOTEC 90/75
- Pojistka proti vysunutí hadice

### MATERIÁL

- Pozinkovaná ocel
- Těsnící tmel Akrylát

### ROZMĚRY

DFS-2x75, DFS-2x90



### PŘÍKLAD ZNAČENÍ

#### DFS-2x75

75 – Pro ROZ-DUOTEC 75/63

90 – Pro ROZ-DUOTEC 90/75

DFS – Stěnový box pro LAC40/2-300x100

LAC40/2-300x100 – Stěnová mřížka dvouřadá 300x100, eloxovaný hliník pro DFS



## DFP podlahový box

### CHARAKTERISTIKA

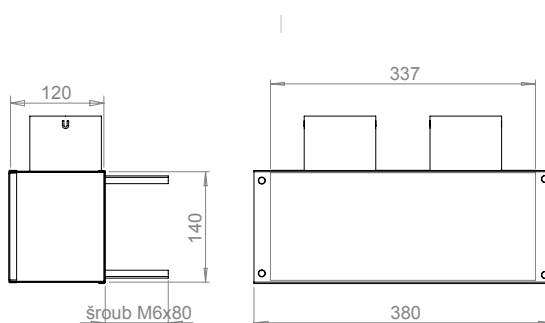
- Podlahový box pro LAU46/2-300x100
- Pro ROZ-DUOTEC 75/63, ROZ-DUOTEC 90/75
- Pojistka proti vysunutí hadice

### MATERIÁL

- Pozinkovaná ocel
- Těsnící tmel Akrylát

### ROZMĚRY

DFP-2x75, DFP-2x90



### PŘÍKLAD ZNAČENÍ

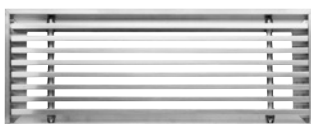
#### DFP-2x75

75 – Pro ROZ-DUOTEC 75/63

90 – Pro ROZ-DUOTEC 90/75

DFP – Podlahový box pro LAU46/2-300x100

LAU46/2-300x100 – Podlahová dvouřadá mřížka 300x100, eloxovaný hliník



## DFR1 distribuční box plochý s izolací

### CHARAKTERISTIKA

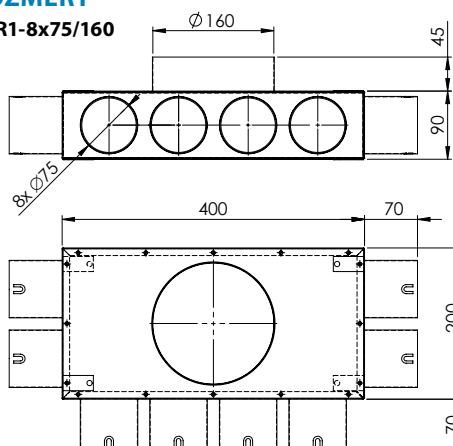
- Distribuční box plochý s vnitřní izolací
- Napojení Ø 160mm
- Pro ROZ-DUOTEC 75/63, ROZ-DUOTEC 90/75
- Pojistka proti vysunutí hadice

### MATERIÁL

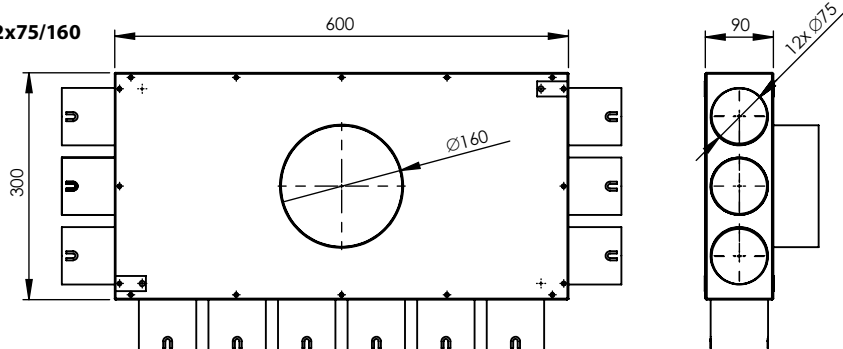
- Pozinkovaná ocel
- Těsnící tmel Akrylát
- Vnitřní akustická izolace, polyuretanová pěna laminovaná tenkou PUR folií, 5 mm

### ROZMĚRY

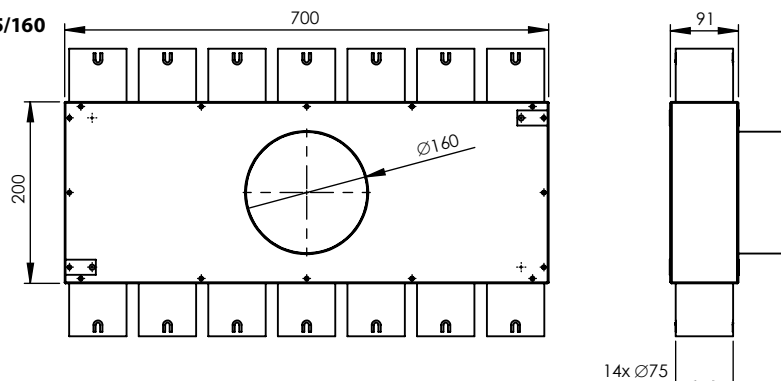
DFR1-8x75/160



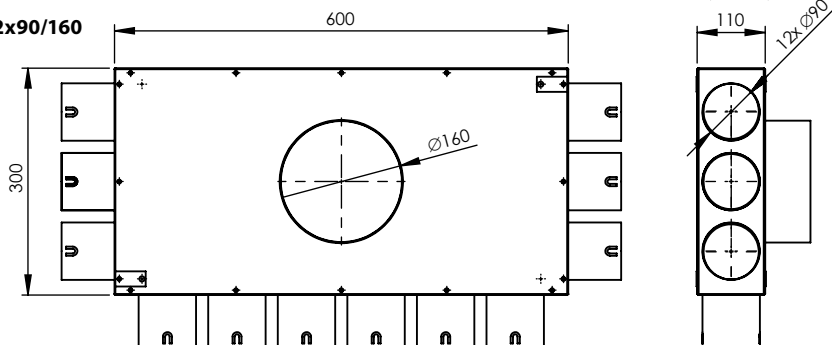
DFR1-12x75/160



DFR1-14x75/160



DFR1-12x90/160



### PŘÍKLAD ZNAČENÍ

DFR1-8x75/160

- 160 – Napojení Ø 160mm
- 75 – Pro ROZ-DUOTEC 75/63
- 90 – Pro ROZ-DUOTEC 90/75
- 8 – Počet napojení flexibilních hadic
- 12 – Počet napojení flexibilních hadic
- 14 – Počet napojení flexibilních hadic
- DFR1 – Distribuční box plochý s izolací



## DFR1 distribuční box, boční napojení

### CHARAKTERISTIKA

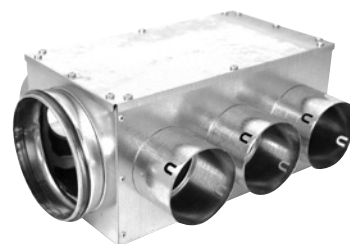
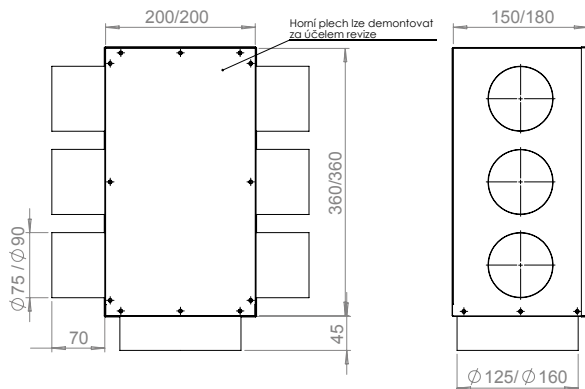
- Distribuční box boční napojení s vnitřní izolací
- Napojení Ø125, Ø160mm
- Pro ROZ-DUOTEC 75/63, ROZ-DUOTEC 90/75
- Pojistka proti vysunutí hadice

### MATERIÁL

- Pozinkovaná ocel
- Těsnící tmel Akrylát
- Vnitřní akustická izolace, polyuretanová pěna laminovaná tenkou PUR folií, 5mm

### ROZMĚRY

DFR1-6x75/125



### PŘÍKLAD ZNAČENÍ

DFR1-6x75/125/B

- B** – Boční napojení s izolací
- 125** – Napojení Ø 125 mm
- 160** – Napojení Ø 160 mm
- 75** – Pro ROZ-DUOTEC 75/63
- 90** – Pro ROZ-DUOTEC 90/75
- 6** – Počet napojení flexibilních hadic
- 8** – Počet napojení flexibilních hadic
- 10** – Počet napojení flexibilních hadic
- DFR1** – Distribuční box boční napojení s izolací

## DFR2 distribuční box přímý s izolací

### CHARAKTERISTIKA

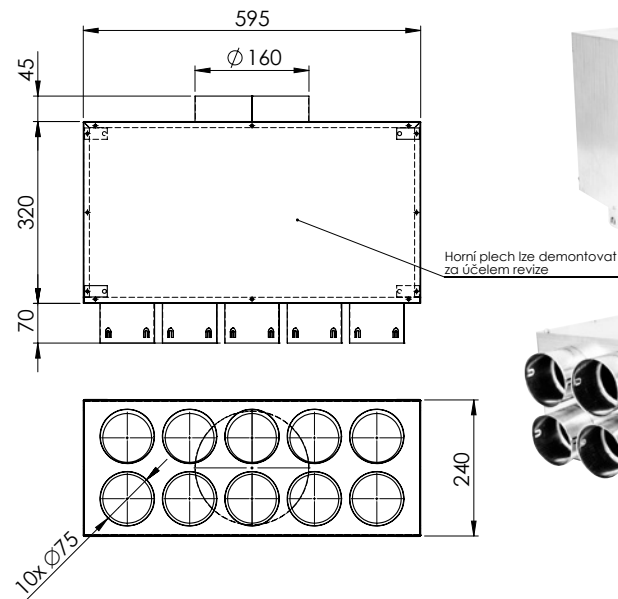
- Distribuční box s vnitřní izolací
- Napojení  $\varnothing 160\text{mm}$
- Pro ROZ-DUOTEC 75/63, ROZ-DUOTEC 90/75
- Pojistka proti vysunutí hadice

### MATERIÁL

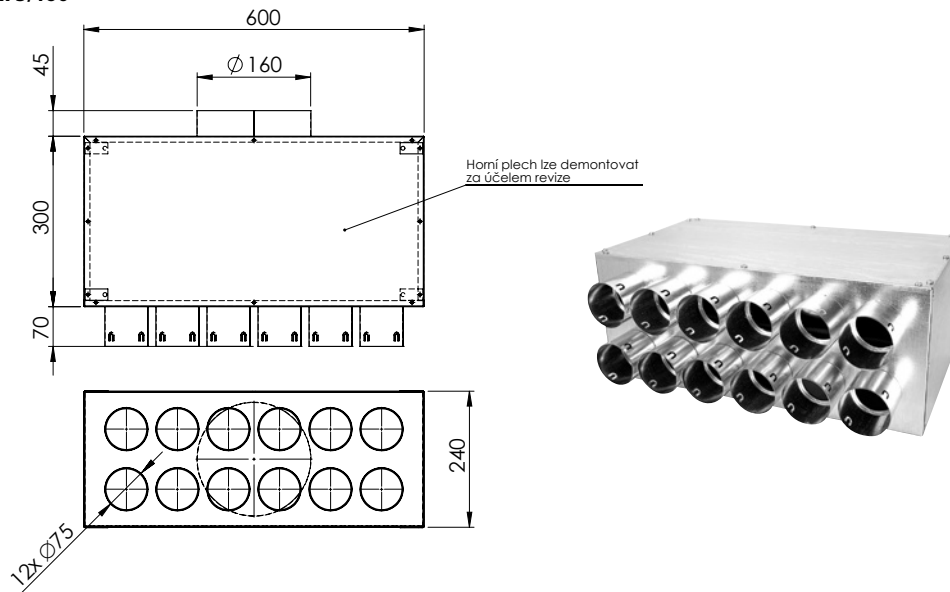
- Pozinkovaná ocel
- Těsnící tmel Akrylát
- Vnitřní akustická izolace, polyuretanová pěna laminovaná tenkou PUR folií, 5mm

### ROZMĚRY

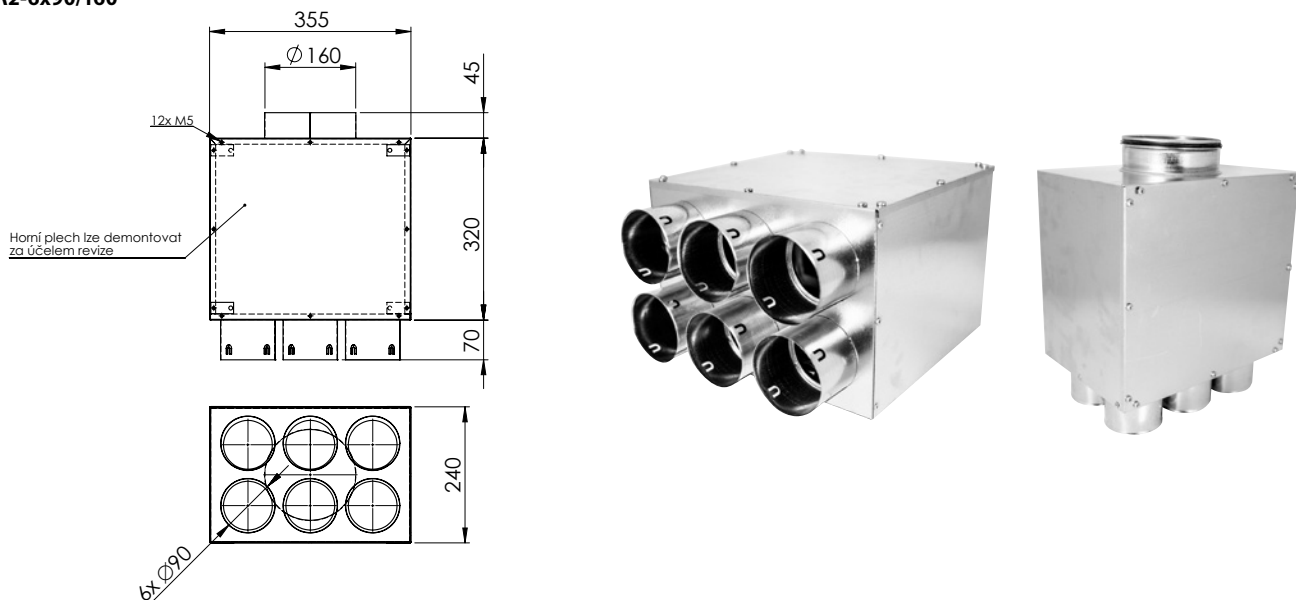
DFR2-10x75/160



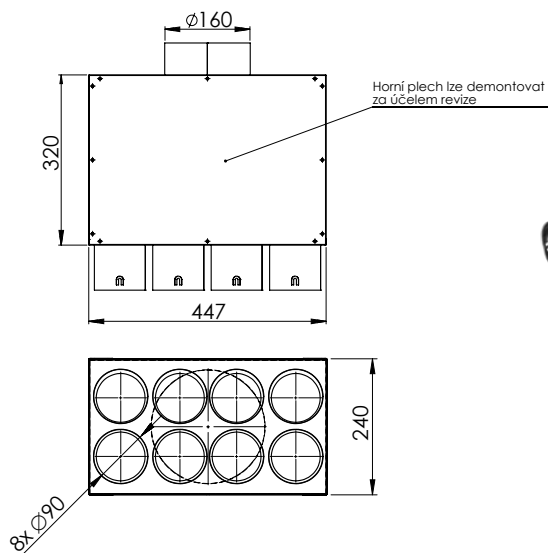
DFR2-12x75/160



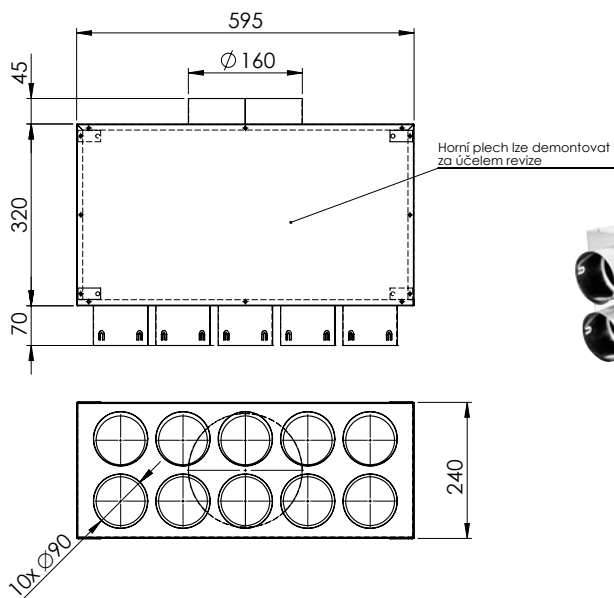
DFR2-6x90/160



**DFR2-8x90/160**



**DFR2-10x90/160**



**PŘÍKLAD ZNAČENÍ**

**DFR2-6x90/160**

- 160 – Napojení Ø 160mm
- 75 – Pro ROZ-DUOTEC 75/63
- 90 – Pro ROZ-DUOTEC 90/75
- 6 – Počet napojení flexibilních hadic
- 8 – Počet napojení flexibilních hadic
- 10 – Počet napojení flexibilních hadic
- 12 – Počet napojení flexibilních hadic
- DFR2 – Distribuční box přímý s izolací

## DF-KO koleno 90° pro ROZ-DUOTEC

### CHARAKTERISTIKA

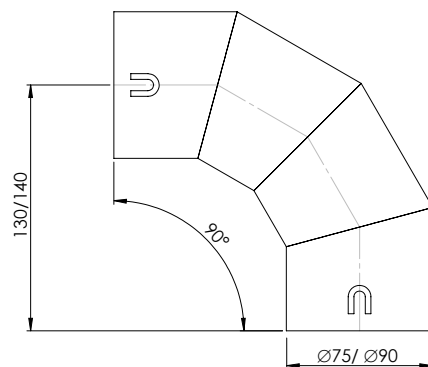
- Koleno 90° pro spojení flexibilní plastové hadice ROZ-DUOTEC 75/63, ROZ-DUOTEC 90/75

### MATERIÁL

- Pozinkovaná ocel

### ROZMĚRY

DF-KO-075, DF-KO-090



### PŘÍKLAD ZNAČENÍ

#### DF-KO-075

- 075 – Pro ROZ-DUOTEC 75/63
- 090 – Pro ROZ-DUOTEC 90/75
- DF-KO – Koleno 90° pro ROZ-DUOTEC

## DF-N nátrubek pro ROZ-DUOTEC

### CHARAKTERISTIKA

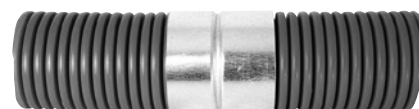
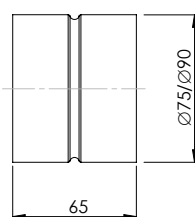
- Nátrubek pro spojení flexibilní plastové hadice ROZ-DUOTEC 75/63, ROZ-DUOTEC 90/75

### MATERIÁL

- Pozinkovaná ocel

### ROZMĚRY

DF-N-075, DF-N-090



### PŘÍKLAD ZNAČENÍ

#### DF-N-075

- 075 – Pro ROZ-DUOTEC 75/63
- 090 – Pro ROZ-DUOTEC 90/75
- DF-N – Nátrubek pro ROZ-DUOTEC

## DF-KRK box pro křížení hadic

### CHARAKTERISTIKA

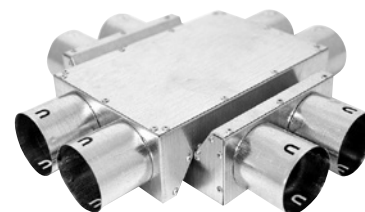
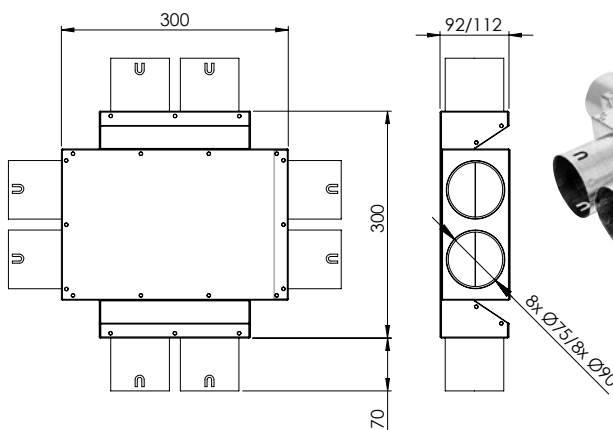
- Box pro křížení hadic
- Pro ROZ-DUOTEC 75/63, ROZ-DUOTEC 90/75
- Pojistka proti vysunutí hadice

### MATERIÁL

- Pozinkovaná ocel

### ROZMĚRY

DF-KRK-075



### PŘÍKLAD ZNAČENÍ

#### DF-KRK-075

- 075 – Pro ROZ-DUOTEC 75/63
- 090 – Pro ROZ-DUOTEC 90/75
- DF-KRK – Box pro křížení hadic ROZ-DUOTEC

## DF-KLA regulační klapka

### CHARAKTERISTIKA

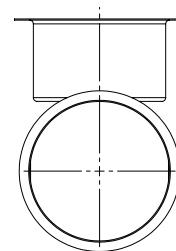
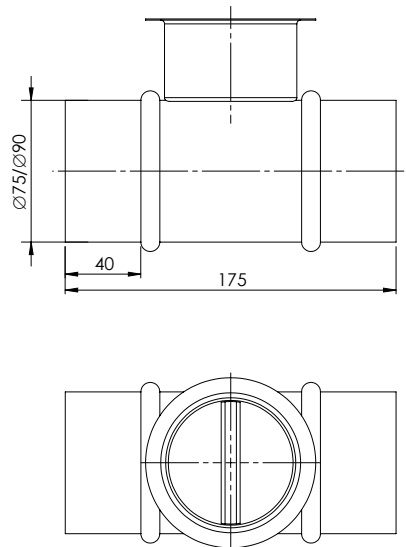
- Regulační klapka pro ROZ-DUOTEC 75/63, ROZ-DUOTEC 90/75

### MATERIÁL

- Pozinkovaná ocel

### ROZMĚRY

DF-KLA-075, DF-KLA-090



### PŘÍKLAD ZNAČENÍ

DF-KLA-075

75 – Pro ROZ-DUOTEC 75/63

90 – Pro ROZ-DUOTEC 90/75

DF-KLA – Regulační klapka pro ROZ-DUOTEC

## PŘÍSLUŠENSTVÍ

### PDVS – TALÍŘOVÝ VENTIL PRO PŘÍVOD

#### PŘÍKLAD ZNAČENÍ

PDVS125

125 – Velikost

PDVS – Talířový kovový ventil pro přívod vzduchu



### DVS – TALÍŘOVÝ VENTIL PRO ODVOD

#### PŘÍKLAD ZNAČENÍ

DVS125

125 – Velikost

DVS – Talířový kovový ventil pro odvod vzduchu



### DVI – TALÍŘOVÝ VENTIL PRO PŘÍVOD NEBO ODVOD

#### PŘÍKLAD ZNAČENÍ

DVI125

125 – Velikost

DVI – Talířový nerezový ventil pro přívod nebo odvod vzduchu



**DVSQ-P - TALÍŘOVÝ VENTIL PRO PŘÍVOD VZDUCHU**

**PŘÍKLAD ZNAČENÍ**

**DVSQ-P125**  
 └───┬─── 125 – Velikost  
 └───┬─── **DVSQ-P** – Talířový čtvercový ventil pro přívod vzduchu



**DVSQ – TALÍŘOVÝ VENTIL PRO ODVOD VZDUCHU**

**PŘÍKLAD ZNAČENÍ**

**DVSQ125**  
 └───┬─── 125 – Velikost  
 └───┬─── **DVSQ** – Talířový čtvercový ventil pro odvod vzduchu



**DAV – TALÍŘOVÝ VENTIL PRO PŘÍVOD NEBO ODVOD**

**PŘÍKLAD ZNAČENÍ**

**DAV125**  
 └───┬─── 125 – Velikost  
 └───┬─── **DAV** – Talířový plastový ventil pro přívod nebo odvod vzduchu



**BORÉA – TALÍŘOVÝ VENTIL PRO PŘÍVOD NEBO ODVOD**

**PŘÍKLAD ZNAČENÍ**

**Boréa-125**  
 └───┬─── 125 – Velikost  
 └───┬─── **Boréa** – Talířový plastový ventil pro přívod nebo odvod vzduchu



**SV/K – SKLENĚNÝ DESIGNOVÝ TALÍŘOVÝ VENTIL KRUHOVÝ PRO PŘÍVOD NEBO ODVOD**

**PŘÍKLAD ZNAČENÍ**

**SV/K-L-125**  
 └───┬─── 125 – Velikost  
 └───┬─── **L** – lesk  
 └───┬─── **SV/K** – Skleněný talířový kruhový ventil pro přívod nebo odvod vzduchu



**SV/H – SKLENĚNÝ DESIGNOVÝ TALÍŘOVÝ VENTIL ČTVERCOVÝ PRO PŘÍVOD NEBO ODVOD**

**PŘÍKLAD ZNAČENÍ**

**SV/H-L-125**  
 └───┬─── 125 – Velikost  
 └───┬─── **L** – lesk  
 └───┬─── **SV/H** – Skleněný talířový čtvercový ventil pro přívod nebo odvod vzduchu



**LAC40/2-300X100 – STĚNOVÁ MŘÍŽKA DVOUŘADÁ 300X100, ELOXOVANÝ HLINÍK PRO DFS**

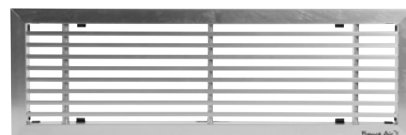
**PŘÍKLAD ZNAČENÍ**

**LAC40/2-300x100**

100 – Výška v mm

300 – Délka v mm

**LAC40/2** – Hliníková dvouřadá mřížka, eloxovaný hliník v přírodní barvě, horizontální rovné pevné lamely 0°, zadní řada vertikálně nastavitelné lamely, rámeček 20 mm



**LAU46/2-300X100 – PODLAHOVÁ DVOUŘADÁ MŘÍŽKA 300X100, ELOXOVANÝ HLINÍK**

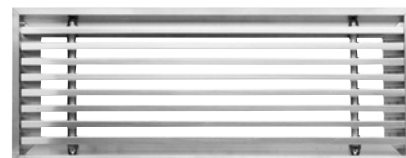
**PŘÍKLAD ZNAČENÍ**

**LAU46/2-300x100**

100 – Výška v mm

300 – Délka v mm

**LAU46/2** – Dvouřadá podlahová mřížka, přední horizontální pevné lamely 15°, druhá řada nastavitelné lamely



5