

INSTALACE

Rekuperační jednotka DF EVO



MULTI VAC
AIRVANCE GROUP





INFORMACE O FIRMĚ

Společnost Multi-VAC spol. s r.o. zahájila svoji podnikatelskou činnost v lednu 1992 jako rodinná společnost zabývající se prodejem ohebných vzduchotechnických hadic a příslušenství.

Od roku 1994 se stalo novým cílem společnosti vybudování dobře fungujícího velkoobchodu s kompletním sortimentem výrobků pro vzduchotechniku. Společnost významně rozšířila sortiment a svou prodejní síť, aby byla schopna komplexně uspokojovat požadavky svých zákazníků. Prioritou společnosti se staly dodávky ucelených systémů pro větrání rezidenčních a komerčních budov s kvalitní technickou podporou zákazníkům.

V roce 2008 byla rozšířena obchodní síť také na Slovensku.

Multi-VAC je výhradním distributorem výrobků společnosti 2VV na českém a slovenském trhu.

Koncem roku 2015 se společnost stala součástí rodinného holdingu France Air Group, který prodává zboží pro technické zabezpečení budov v mnoha zemích Evropy, Afriky a Středního východu, a to již od roku 1960.

V únoru 2020 se Multi-VAC spol. s r.o. stal součástí nové skupiny Airvance, která je předním evropským hráčem v odvětví vzduchotechniky působícím ve 14 zemích.

Konkurenční výhodou společnosti jsou více než 25 leté zkušenosti z trhu se vzduchotechnikou, nabídka zboží s velmi dobrým poměrem ceny a kvality, vysoký technický standard prodáváného zboží, skladová dostupnost a vysoká úroveň péče o zákazníky.

Centrální sklad s prodejnou je situován nedaleko Pardubic, další prodejní místa jsou v Říčanech u Prahy, Brně a Novém Jičíně. Na území Slovenské republiky nás najdete v Bratislavě a Košicích.

1 BALENÍ

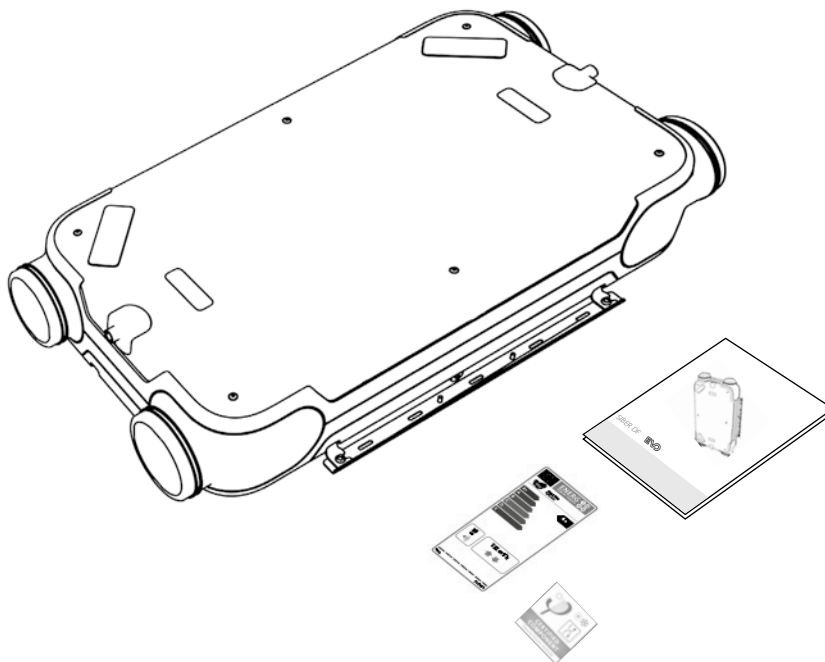
NEPŘEHLÉDNĚTE!

- Okamžitě po dodání výrobek rozbalte a zkontrolujte, zda není poškozený. V případě poškození, informujte a udělejte zápis s přepravcem.
- V případě, že jakákoliv reklamace nebude uplatněna včas, nebude na jejich pozdější uplatnění brán zřetel.
- Zkontrolujte si, zda jste obdrželi Vámi objednaný typ. V případě, že se dodaný typ liší od vámi objednaného, jednotku nerozbalujte a okamžitě toto pochybení sdělte dodavateli.
- Po rozbalení výrobku, zkontrolujte, zda jednotky a příslušenství jsou v pořádku. V případě jakýchkoliv pochybností kontaktujte dodavatele.
- Nikdy se nepokoušejte zprovoznit poškozenou větrací jednotku.
- V případě, že se rozhodnete rekuperační jednotku nerozbalit okamžitě po dodávce, musí být výrobek uskladněn v suché místnosti s teplotou od +5 °C až do +40 °C.
- Tento výrobek by neměly používat osoby (včetně dětí), jejichž fyzická, smyslová nebo mentální neschopnost nebo nedostatek zkušeností a znalostí je nedostatečná pro bezpečné použití výrobků, pokud nejsou sledováni nebo instruováni jak produkt používat, osobou odpovědnou za jejich bezpečnost.
- Nedovolte dětem, aby si s jednotkou hrály

1.1 Rozbalení jednotky

Balení jednotky DF EVO 1/2 obsahuje:

1. Rekuperační jednotku DF EVO 1/2 nebo DF EVO 1/2 Entalpický výměník
2. Instalační příručku
3. Energetický štítek SEC
4. Instalační příručku
5. Sáček se silentbloky a šrouby
6. Montážní konzole



UPOZORNĚNÍ: Jednotka SIBER DF EVO je dodávána bez regulace, viz volitelné příslušenství

Popis		Objednáací kód
G4 FILTR COARSE 65%		DFEVO-F-G4
F7 FILTR ePM1 55%		DFEVO-F-F7
G4 + F7 FILTR COARSE 65% – ePM1 55%		DFEVO-F-G4/F7
KARBON FILTR		DFEVO-F-CA
F9 FILTR ePM1 80%		DFEVO-F-F9
G4 + F9 FILTR COARSE 65% – ePM1 80%		DFEVO-F-G4/F9
Bezdrátové 4polohové tlačítkové ovládání		DFEVO-PULS4B
Bezdrátové inteligentní multifunkční ovládání		DFEVO-CTRL08
Bezdrátové inteligentní čidlo vlhkosti		DFEVO-HR
Bezdrátové inteligentní čidlo CO ₂		DFEVO-CO2
RF – Ethernet – Komunikační brána		DFEVO-RFETH
RF – RS485 – Komunikační brána		DFEVO-RFRS485
Připojení převodníku KNX Modbus master		DFEVO-CONNECT
Siber EVO APP Chytré ovládání jednotky, monitorování zařízení a vnitřního prostředí	    	APP připojení pomocí Ethernetové brány DFEVO-RFETH

2 APLIKACE

DF EVO 1/2 je energeticky účinná rekuperační jednotka navržena pro montáž na strop nebo stěnu.

Je vybavena diagonálním rekuperačním výměníkem s účinností až 95 %, s maximálním vzduchovým výkonem 150 m³/h pro DF EVO 1 a s maximálním vzduchovým výkonem 200 m³/h pro DF EVO 2.

Charakteristika jednotky DF EVO 1/2:

- Plynulá regulace průtoku vzduchu pomocí ovládacího panelu.
- Indikátoru zanesení filtrů a možnost zobrazení jejich stavu na ovladači.
- Inteligentní protimrazová ochrana zajistí, že jednotka pracuje optimálně i při nízkých teplotách. V případě potřeby je aktivován přehřev, součástí jednotky.
- Nízká hladina hluku.
- Plynulý by-pass
- Regulace konstantního průtoku.
- Úspora energie.
- Vysoký výkon.

DF EVO 1/2 je k dispozici ve dvou provedeních:

- DF EVO 1/2
- DF EVO 1/2 Entalpický výměník

Tento návod pro montáž platí jak pro DF EVO 1/2, tak pro DF EVO 1/2 Entalpický výměník.

DF EVO 1/2 lze instalovat na stěnu nebo na strop pomocí standardních upevňovacích držáků, které jsou součástí balení. Připojovací hrdla, jejich poloha a rozměry [viz 3.3].

Jednotka z výroby dodána s pravostranným provedením, které lze zaměnit na levostranné [viz 3.3].







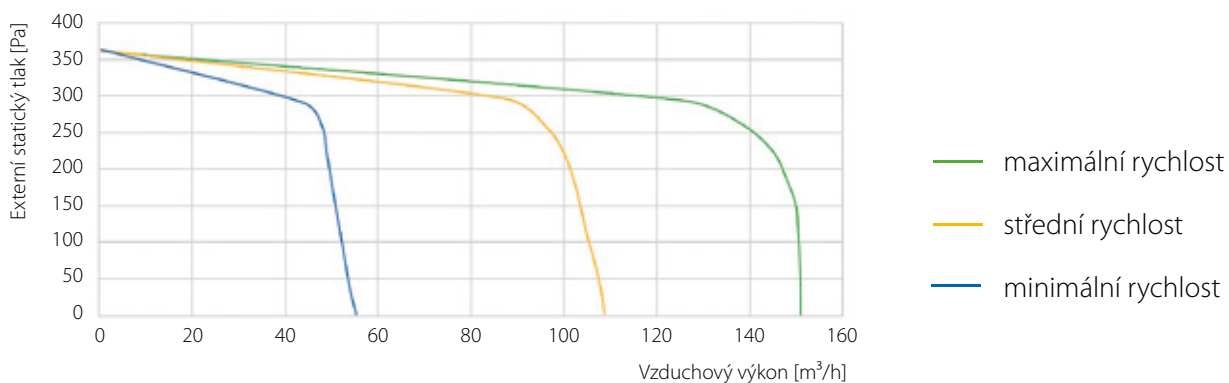
DŮLEŽITÉ!

Pro správnou účinnost větracího systému se nedoporučuje odpojovat jednotku, s výjimkou servisu a údržby.

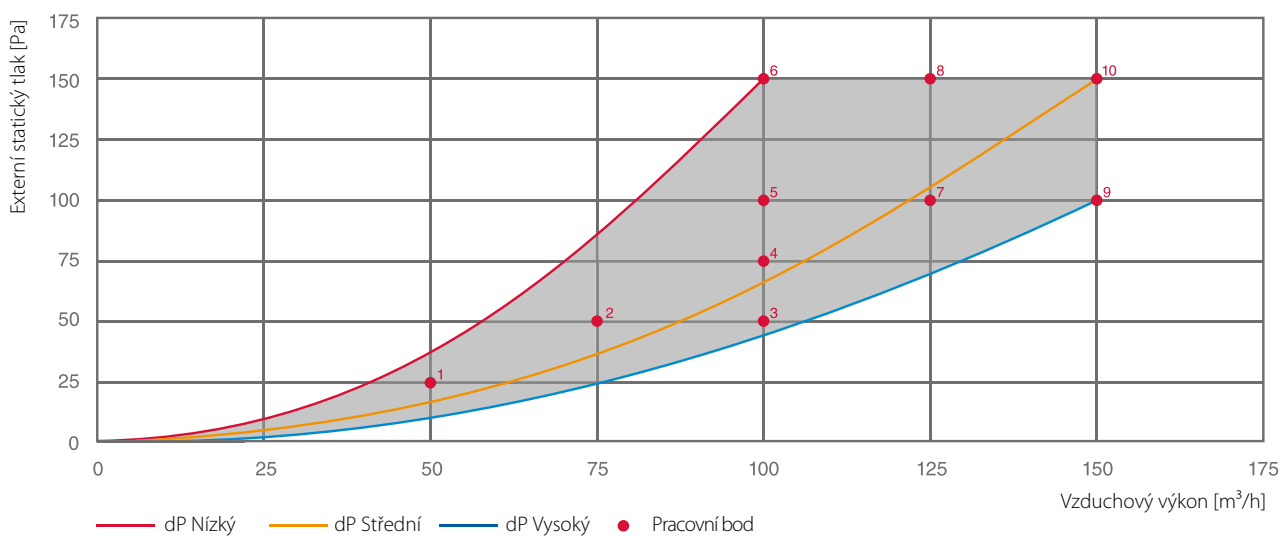
3 TECHNICKÉ PARAMETRY A SPECIFIKACE

3.1 HLAVNÍ PARAMETRY

DF EVO 1 & DF EVO 1 Entalpický výměník					
Napájení	230 V/ 50 Hz				
Krytí	IP 44				
Rozměry (délka x šířka x výška)	1000 x 600 x 210 mm				
Připojovací hrdla	Ø 160				
Připojení kondenzátu	1/2"				
Hmotnost	24 kg				
Třída filtrace	Coarse 65% (G4)				
Výkon ventilátorů (ve standardu)					Boost režim
Bezdrátový inteligentní multifunkční ovladač (volitelný)	0	1	2	3	Maximum
Vzduchový výkon [m ³ /h]	30	75	100	140	150



DF EVO 1 & DF EVO Entalpický výměník



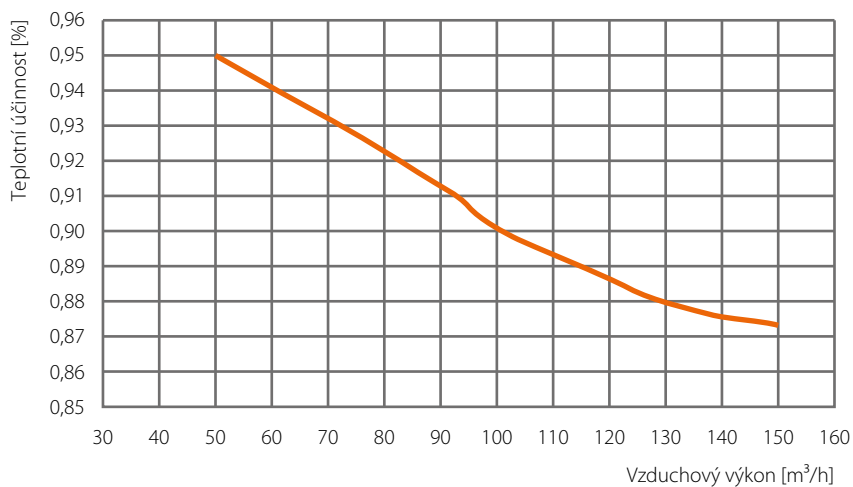
Pracovní bod	Vzduchový výkon [m ³ /h]	Externí statický tlak [Pa]	Příkon [W]	SFP (W/l/s)
1	50	25	9,24	0,67
2	75	50	15,37	0,74
3	100	50	20,55	0,74
4	100	75	24,52	0,88
5	100	100	28,87	1,04
6	100	150	37,62	1,35
7	125	100	37,13	1,07
8	125	150	46,07	1,33
9	150	100	48,14	1,16
10	150	150	58,25	1,40

AKUSTICKÁ DATA

Externí statický tlak [Pa]		Vzduchový výkon [m ³ /h]					
		50	75	100		150	
Hladina akustického výkonu Lw(dB(A))	Externí statický tlak [Pa]	25	50	50	100	100	150
	Hluk do okolí, vyzařování pláště	24	34	38	44	45	49
	Odvodní kanál	28	30	39	42	46	47
	Přívodní kanál	42	50	53	56	61	64

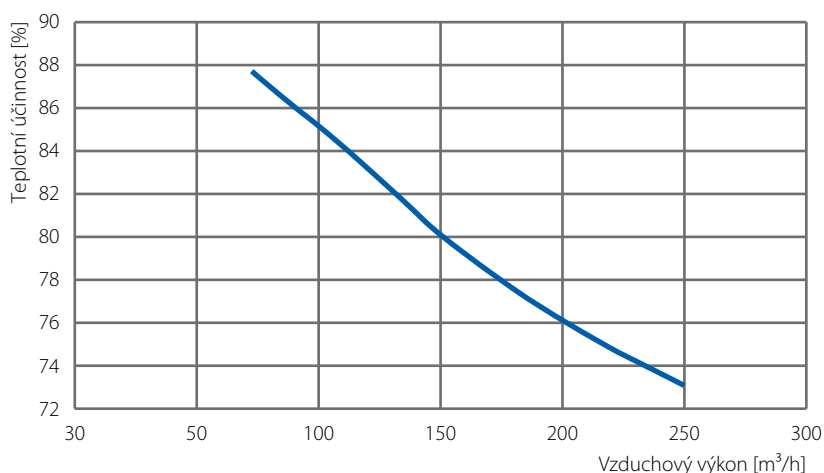
GRAF ÚČINNOSTI REKUPERACE TEPLA





Graf znázorňuje účinnost rekuperace při daných podmínkách dle EN13141-7 (s vyváženým hmotnostním průtokem)

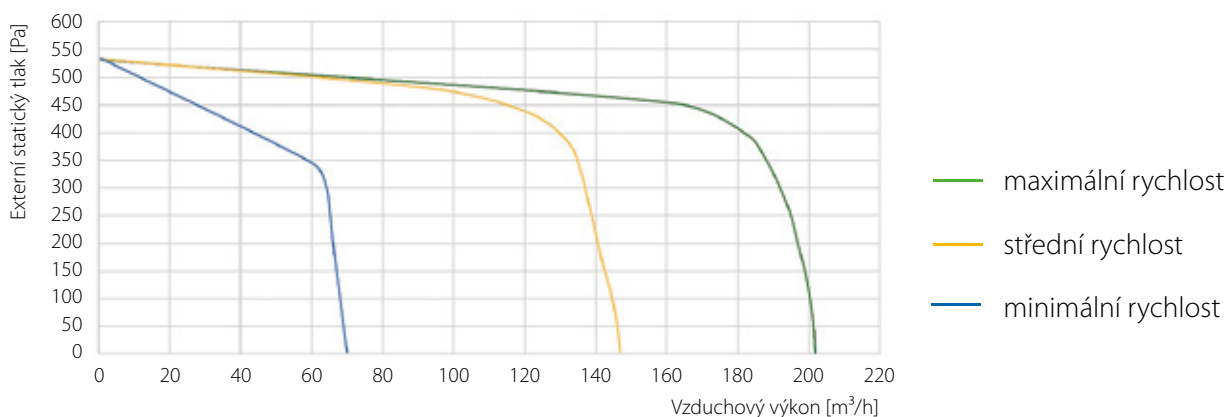


GRAF ÚČINNOSTI REKUPERACE TEPLA

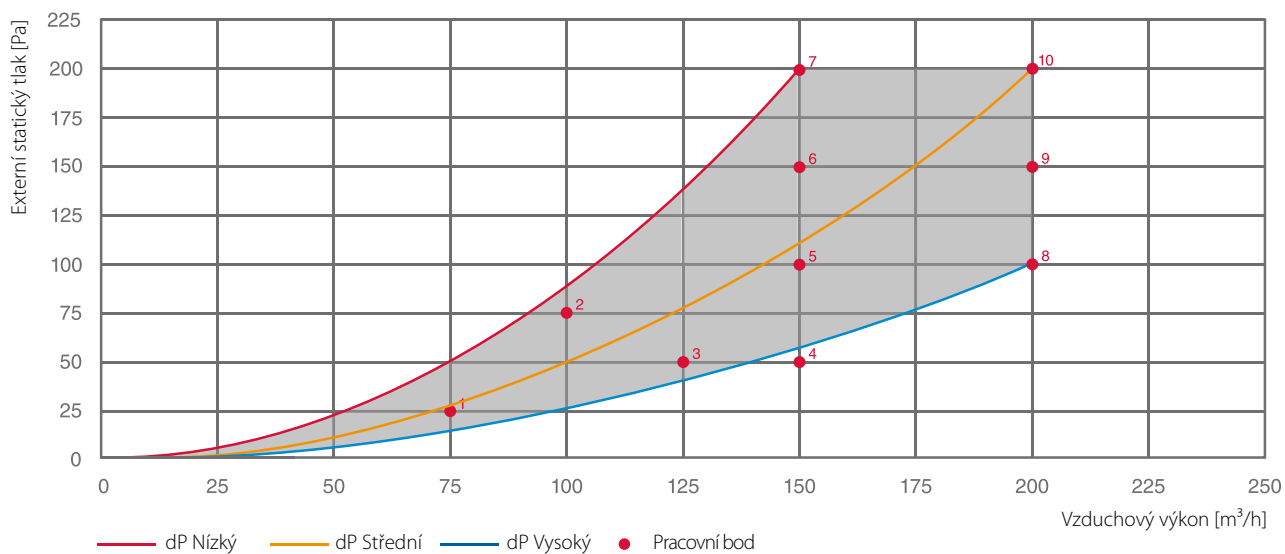
Graf znázorňuje účinnost rekuperace při daných podmínkách dle EN13141-7 (s vyváženým hmotnostním průtokem)



DF EVO 2 & DF EVO 2 Entalpický výměník	
Napájení	230 V/ 50 Hz
Krytí	IP 44
Rozměry (délka x šířka x výška)	1000 x 600 x 210 mm
Připojovací hrdla	Ø 160
Připojení kondenzátu	1/2"
Hmotnost	24 kg
Třída filtrace	Coarse 65% (G4)
Výkon ventilátorů (ve standardu)	    Boost režim
Bezdrátový inteligentní multifunkční ovladač (volitelný)	0 1 2 3 Maximum
Vzduchový výkon [m³/h]	30 75 100 150 200



DF EVO 2 & DF EVO 2 Entalpický výměník



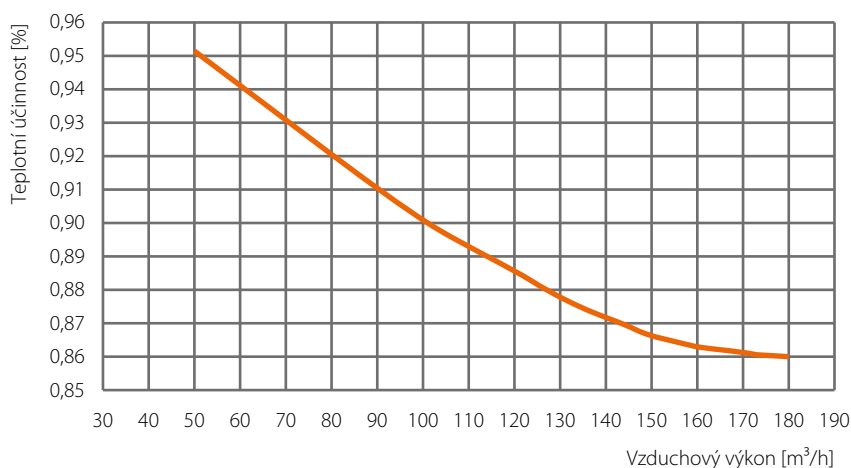
Pracovní bod	Vzduchový výkon [m³/h]	Externí statický tlak [Pa]	Příkon [W]	SFP (W/l/s)
1	75	25	12,61	0,61
2	100	75	25,31	0,91
3	125	50	29,16	0,84
4	150	50	39,20	0,94
5	150	100	49,65	1,19
6	150	150	60,92	1,46
7	150	200	72,60	1,74
8	200	100	81,33	1,46
9	200	150	93,10	1,68
10	200	200	106,48	1,92

AKUSTICKÁ DATA

Externí statický tlak [Pa]		Vzduchový výkon [m³/h]					
		75	125	150	200		
Hladina akustického výkonu Lw(dB(A))	Externí statický tlak [Pa]	25	50	50	100	150	200
	Hluk do okolí, vyzařování pláště	33	42	44	46	51	56
	Odvodní kanál	34	43	45	48	50	57
	Přívodní kanál	46	51	59	62	65	66

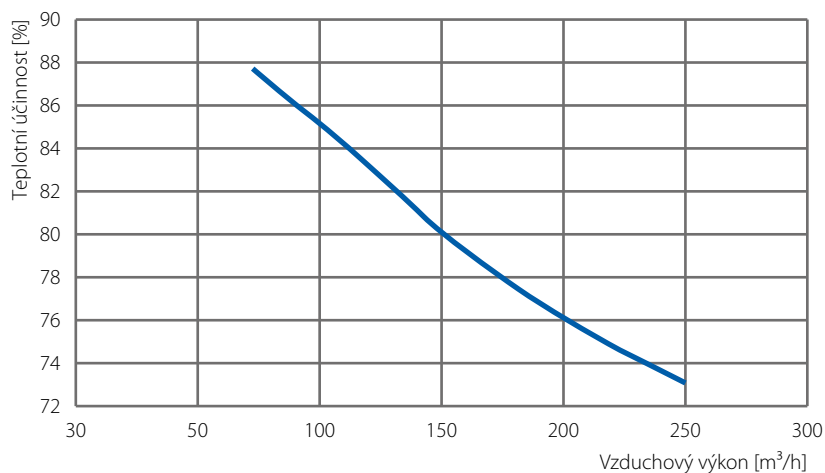
GRAF ÚČINNOSTI REKUPERACE TEPLA

Graf znázorňuje účinnost rekuperace při daných podmínkách dle EN13141-7 (s vyváženým hmotnostním průtokem)

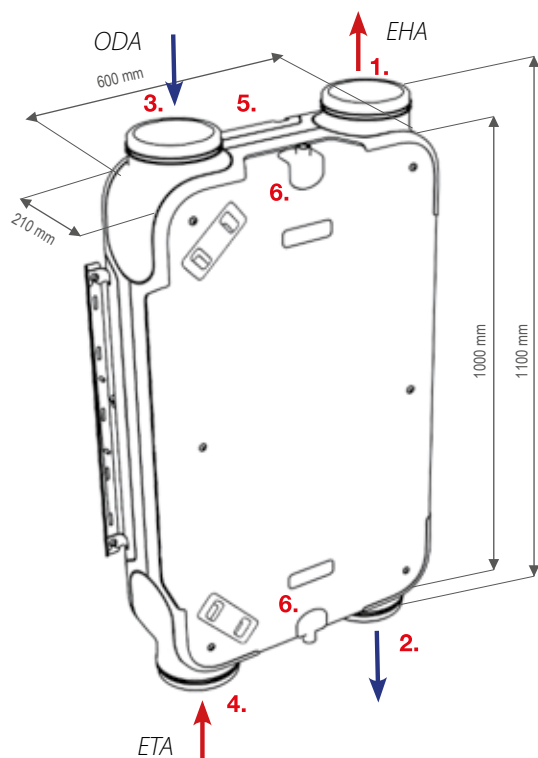


GRAF ÚČINNOSTI REKUPERACE TEPLA

Graf znázorňuje účinnost rekuperace při daných podmínkách dle EN13141-7 (s vyváženým hmotnostním průtokem)



3.2 ROZMĚRY A PŘIPOJENÍ

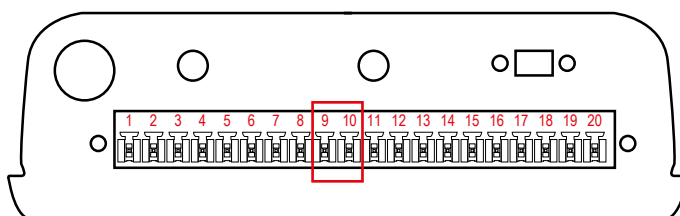


1	EHA = výfuk (exteriér)
2	SUP = přívod (interiér)
3	ODA = sání (exteriér)
4	ETA = odvod (interiér)
5	Elektrické připojení / deska elektroniky
6	Odvod kondenzátu

* Pravé provedení

** Jednotka s entalpickým výměníkem má zaslepené oba odvody kondenzátu, nepřipojuje se na odvod kondenzátu

UNIVERZÁLNOST LEVÉ/PRAVÉ PŘIPOJENÍ

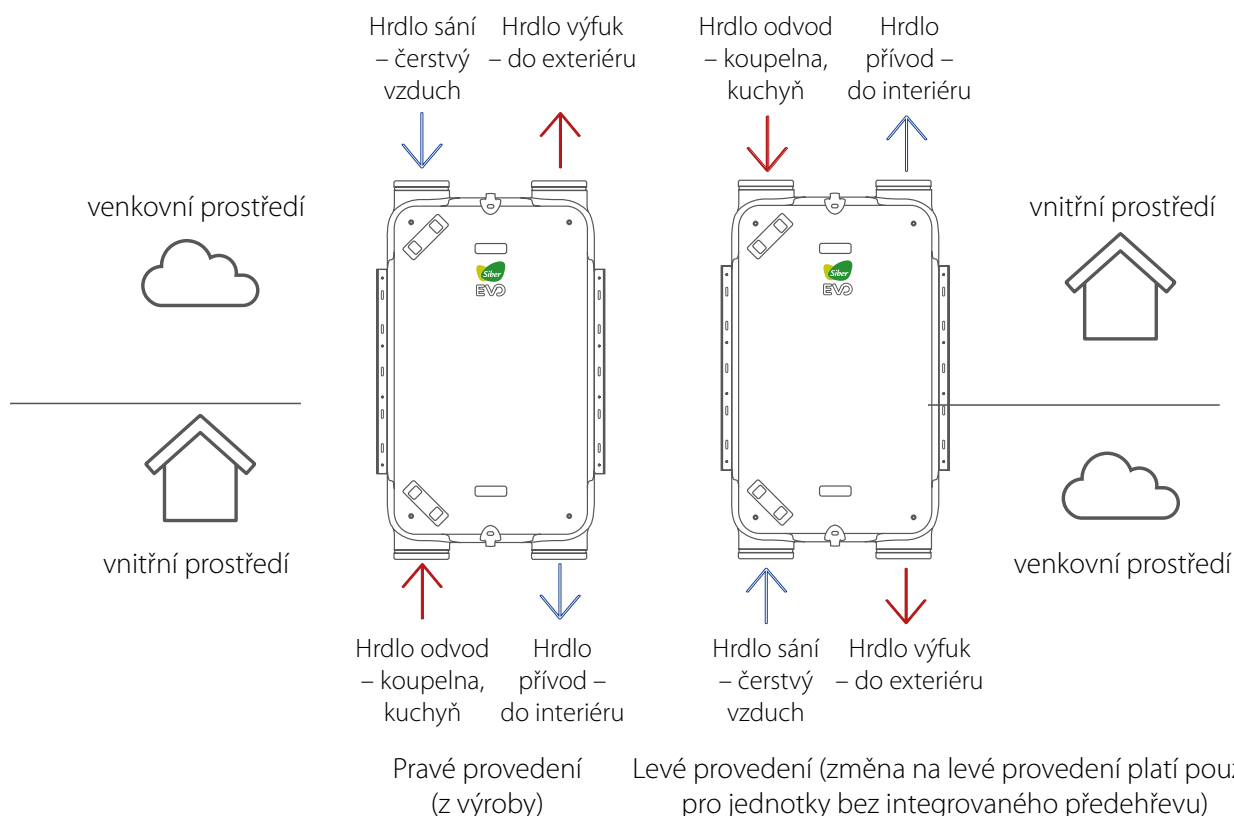


DŮLEŽITÉ!

Jednotka je vyrobena v pravém provedení, pro změnu na levé provedení je třeba propojit konektory 9 – 10.

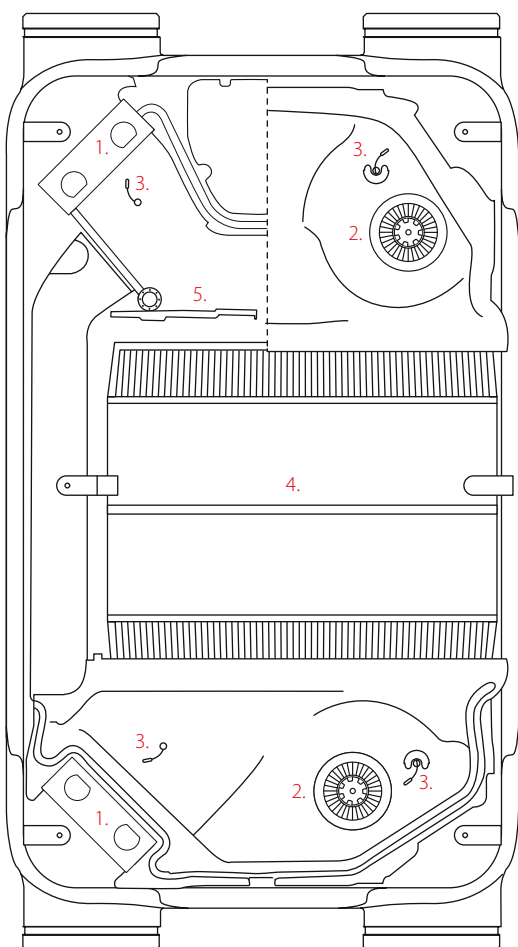
Změna konfigurace jednotky pravostranné / levostranné provedení platí pouze pro jednotky bez integrovaného přehřevu!

Změnou konfigurace jednotky se změní i odvod kondenzátu z větrací jednotky, ten je vždy na straně potrubí napojeného na exteriér (chladné izolované potrubí). Pečlivě proveďte napojení odvodu kondenzátu! viz část 7 PŘIPOJENÍ ODVODU KONDENZÁTU!!



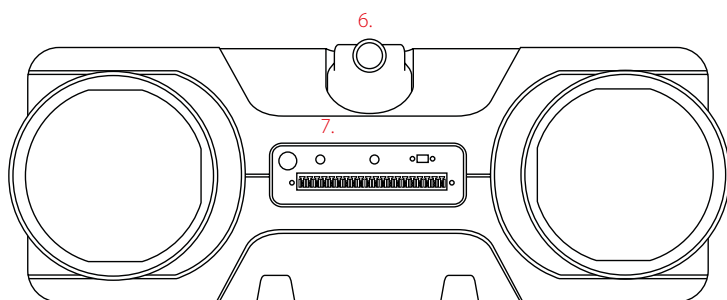
3.3 VNITŘNÍ KOMPONENTY JEDNOTKY

DF EVO



1	Vysoce účinné filtry
2	Energeticky úsporné motory
3	Teplotní čidla
4	Vysoce účinný diagonální rekuperátor
5	100% automatický by-pass
6	Otočný odvod kondenzátu
7	Elektrické připojení/deska elektroniky

* Právě provedení



4. PROVOZ

4.1 POPIS

Jednotka je dodávána připravená k připojení napájení a pracuje plně automaticky.

Rekuperační jednotka je vzduchotechnické zařízení, které nasává potrubím vzduch z venkovního prostředí a předává mu teplo z odváděného (ohřátého) vzduchu, aniž by došlo k jejich promísení. Dále je čerstvý vzduch dopravován potrubím do jednotlivých místností. Přívodní a odvodní vzduch je také filtrován. V opačném směru zařízení nasává vzduch z místností, odebírá mu teplo a vyfukuje ho do venkovního prostředí.

V závislosti na typu použité řídicí jednotky je možných až 5 větracích režimů. Regulace CAV umožňuje dosáhnout průtoku vzduchu přívodním a odtahovým ventilátorem nezávisle na tlaku v potrubí.

4.2 PODMÍNKY OBTOKU

By-pass umožňuje přivádět čerstvý vzduch z exteriéru přímo, aniž by procházel výměníkem tepla, takže lze využít komfortní venkovní teplotu v daném okamžiku, například za letních nocí, kdy je žádoucí, aby do místnosti proudil čerstvý vzduch zvenčí, aby ochladil vnitřek domu (volné chlazení).

By-pass se automaticky aktivuje při splnění několika podmínek (viz tabulka níže).

Podmínky aktivaci By-pass	
By-pass – klapka otevřena	<ul style="list-style-type: none">• Venkovní teplota je vyšší než +10°C.• V létě je venkovní teplota o 3°C nižší než teplota vzduchu odsávaného z interiéru a nižší než komfortní teplota.• V zimě je venkovní teplota o 3°C vyšší než teplota vzduchu odsávaného z interiéru a vyšší než komfortní teplota.
By-pass – klapka zavřena	<ul style="list-style-type: none">• Venkovní teplota je nižší než +10°C.• V létě je venkovní teplota vyšší než teplota vzduchu odsávaného z interiéru, a vyšší než komfortní teplota.• V zimě je venkovní teplota nižší než teplota vzduchu odsávaného z interiéru a nižší než komfortní teplota.



Jednotka automaticky rozpozná roční období (zima/léto) a by-pass bude pracovat na základě naměřených teplot.

4.3 PROTIMRAZOVÁ OCHRANA

Aby se zabránilo zamrznání výměníku tepla při velmi nízkých venkovních teplotách, je DF EVO 1/2 vybaven protimrazovou ochranou.

Integrovaná čidla teploty v jednotce měří teplotu v tepelném výměníku a v případě hrozby nebezpečí zamrznutí výměníku se nejprve sníží otáčky přívodního ventilátoru a zvýší se otáčky odtahového ventilátoru a tím dochází ke zvýšenému přenosu tepla. Při pokračující hrozbě nebezpečí zamrznutí výměníku se větrací jednotka zastaví do doby, než nastane vhodná teplota pro její provoz.

V případě, že bude jednotka déle než 1 hod bez napájení 230V, je nutné provést její restart zapnutí / vypnutí! (viz 9.1)

Logika protimrazové ochrany

DF EVO bez integrovaného přehřevu

- **1 stupeň** – (+2°C) snížení otáček přívodního ventilátoru
- **2. stupeň** – (0°C) aktivace protimrazové ochrany, teplotní čidla automaticky vyhodnocují, zda lze jednotku bezpečně provozovat, automatický návrat do původního větracího režimu
- **3. stupeň** – (-3°C) dojde k vypnutí jednotky, kód chyby 02 na ovladači DFEVO-CTRL08 (pro odstranění je třeba jednotku vypnout od napájení a po přibližně 1 minutě ji znovu připojit)

DF EVO ENTALPA bez integrovaného přehřevu

- **1 stupeň** – (-8 °C) snížení otáček přívodního ventilátoru
- **2. stupeň** – (-14 °C) aktivace protimrazové ochrany, teplotní čidla automaticky vyhodnocují, zda lze jednotku bezpečně provozovat, automatický návrat do původního větracího režimu
- **3. stupeň** – (-14 °C) dojde k vypnutí jednotky, kód chyby 02 na ovladači DFEVO-CTRL08 (pro odstranění je třeba jednotku vypnout od napájení a po přibližně 1 minutě ji znovu připojit)

DF EVO s integrovaným přehřevem

- **1 stupeň** – (+0,5 °C) aktivace přehřevu
- **2 stupeň** – (-8 °C) snížení otáček přívodního ventilátoru
- **3. stupeň** – (-12 °C) aktivace protimrazové ochrany, teplotní čidla automaticky vyhodnocují, zda lze jednotku bezpečně provozovat, automatický návrat do původního větracího režimu
- **4. stupeň** – (-16 °C) dojde k vypnutí jednotky, kód chyby 02 na ovladači DFEVO-CTRL08 (pro odstranění je třeba jednotku vypnout od napájení a po přibližně 1 minutě ji znovu připojit)

DF EVO ENTALPA s integrovaným přehřevem

- **1 stupeň** – (-2 °C) aktivace přehřevu
- **2 stupeň** – (-16 °C) snížení otáček přívodního ventilátoru
- **3. stupeň** – (-22 °C) aktivace protimrazové ochrany, teplotní čidla automaticky vyhodnocují, zda lze jednotku bezpečně provozovat, automatický návrat do původního větracího režimu
- **4. stupeň** – (-22 °C) dojde k vypnutí jednotky, kód chyby 02 na ovladači DFEVO-CTRL08 (pro odstranění je třeba jednotku vypnout od napájení a po přibližně 1 minutě ji znovu připojit)

5. INSTALACE

5.1 OBECNÉ ZÁSADY

V tomto návodu k obsluze naleznete pokyny ke správné instalaci rekuperační jednotky. Prosím, než začnete s instalací rekuperační jednotky, řádně se přečtete celý tento návod. Výrobce si vyhrazuje právo na změny včetně technické dokumentace bez předchozího upozornění. Návod si pečlivě uložte pro případ dalšího použití. Návod k obsluze je součástí výrobku.

Návrh projektu vzduchotechniky musí být vždy zpracovaný projektantem HVAC

Jednotka není navržena pro filtraci vzduchu obsahujícího hořlavé nebo zápalné složky, chemické zplodiny, hrubý prach, uhlík, mastnotu, jedy, bakterie atd.

5.2 MONTÁŽ JEDNOTKY

DF EVO 1/2 lze upevnit přímo na stěnu nebo strop díky upevňovacím konzolám, které jsou součástí balení jednotky.



UPOZORNĚNÍ:

S ohledem na bezpečnost by instalaci jednotky měli vždy provádět 2 osoby

Pro instalaci bez vibrací musí být jako závěsná plocha použita stěna nebo strop s minimální hmotností 200 kg/m². To neplatí pro stěnu nebo strop z betonových nebo kovových konstrukcí. V těchto případech jsou nutná dodatečná opatření, například dvojitá vyztužení desky nebo dodatečné podpěry. Je třeba mít na paměti následující body:

- Jednotka musí být instalována vodorovně, jak na délku, tak na šířku.
- Instalační prostor by měl být zvolen tak, aby umožňoval dobrý odvod kondenzátu pomocí sifonu a sklonem pro odtok kondenzátu.

VAROVÁNÍ!

Ujistěte se, že sklon odvodu kondenzátu je od jednotky a není také rovnoběžný s jednotkou.

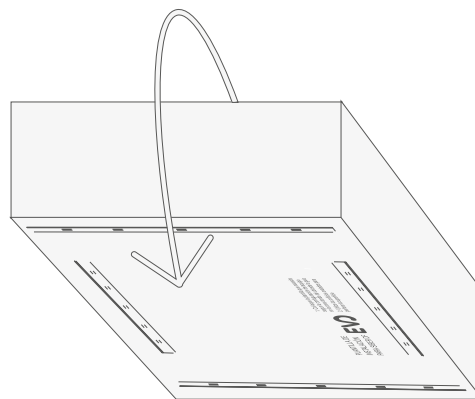
VAROVÁNÍ!

Jednotka je určena pouze pro montáž na stěnu nebo strop. Nikdy ji neinstalujte přímo na podlahu.

5.3 INSTALACE POD STROP



1. Použijte montážní šablonu, která je na zadní straně krabice



2. Pomocí montážní šablony označte místo, kde se mají instalovat upevňovací konzole.

Instalace montážních konzolí – délka jednotky



Instalace montážních konzolí – šířka jednotky

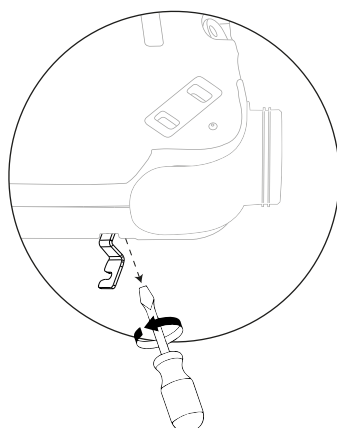


Pokud nepoužijete šablonu, musí být montážní konzole na dlouhých stranách od sebe vzdáleny 630 mm (standardní verze) a 1 035 mm od sebe na krátkých stranách.

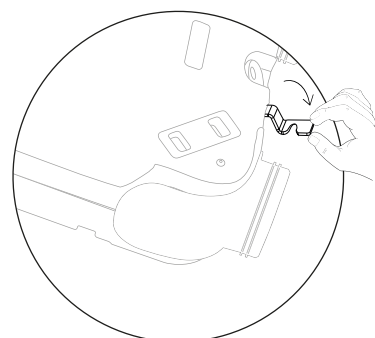
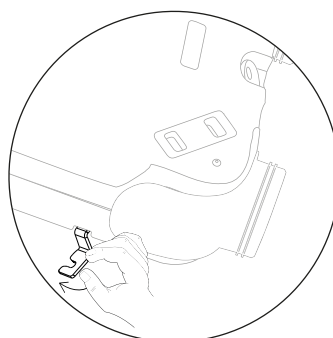
Ve standardu je jednotka dodávána s háky Silentblock namontovanými na dlouhé straně.

Chcete-li změnit na krátkou stranu, postupujte takto:

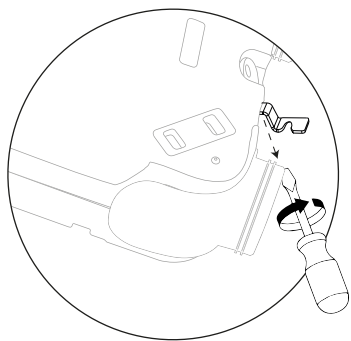
2.1 Odšroubujte háky Silentblock



2.2 Přesuňte háky Silentblock na kratší stranu, respektujte taktéž jejich směr.

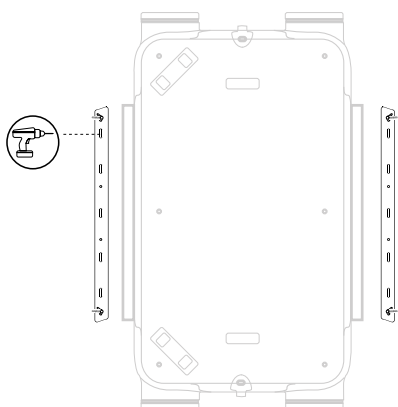


2.3 Zašroubujte háky Silentblock do nové požadované polohy.

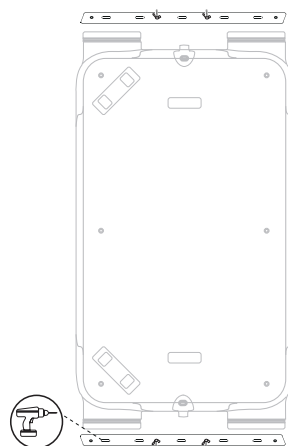


3 Vyrtejte označené otvory a přišroubujte montážní konzole skrz oválné otvory.

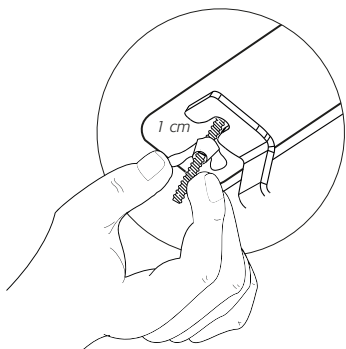
Instalace montážních konzolí – délka jednotky



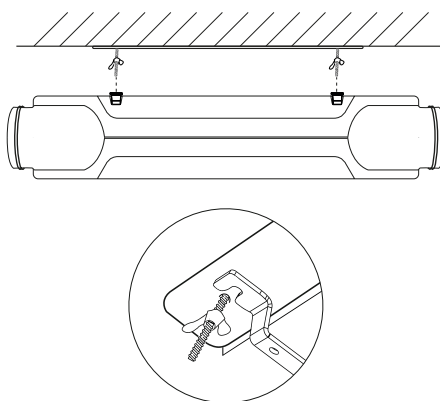
Instalace montážních konzolí – šířka jednotky



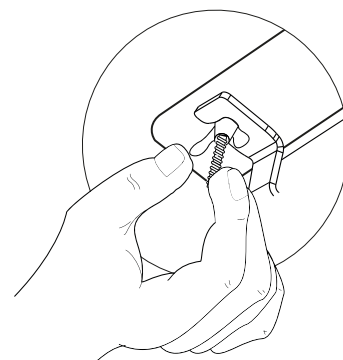
4 Povolte křídlové matice a nechte 1 cm prostor



5 Umístěte jednotku na horní část konzole a posuňte ji dokud nezapadne.



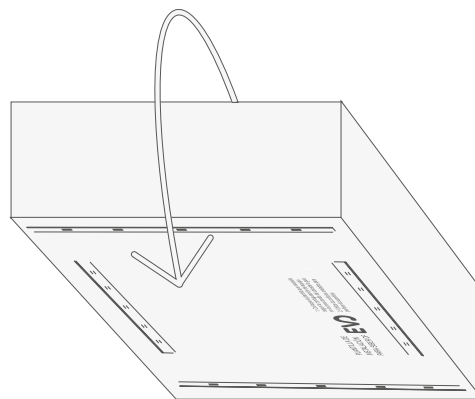
6 Utáhněte křídlové matice



5.4 INSTALACE NA STĚNU



1. Použijte montážní šablonu, která je na zadní straně krabice



2. Pomocí montážní šablony označte místo, kde se mají instalovat upevňovací konzole.

Instalace montážních konzolí – délka jednotky



Instalace montážních konzolí – šířka jednotky

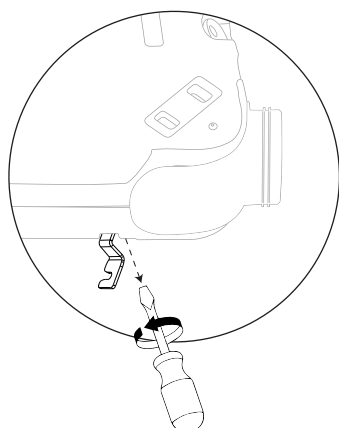


Pokud nepoužijete šablonu, musí být montážní konzole na dlouhých stranách od sebe vzdáleny 630 mm (standardní verze) a 1 035 mm od sebe na krátkých stranách.

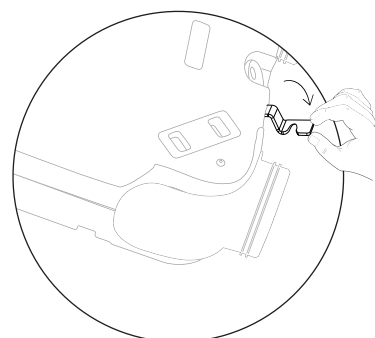
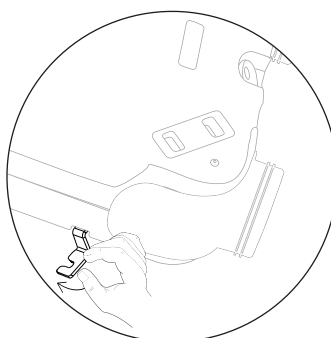
Ve standardu je jednotka dodávána s háky Silentblock namontovanými na dlouhé straně.

Chcete-li změnit na krátkou stranu, postupujte takto:

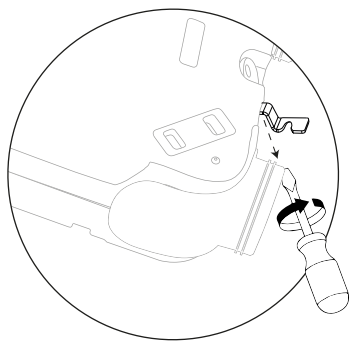
2.1 Odšroubujte háky Silentblock



2.2 Přesuňte háky Silentblock na kratší stranu, respektujte taktéž jejich směr.

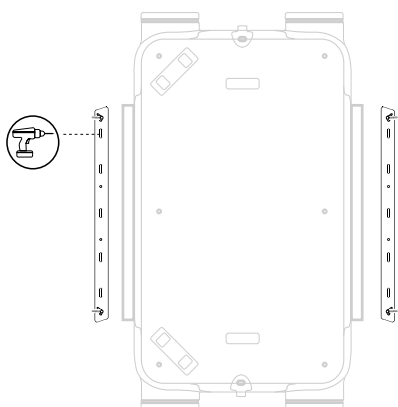


2.3 Zašroubujte háky Silentblock do nové požadované polohy.

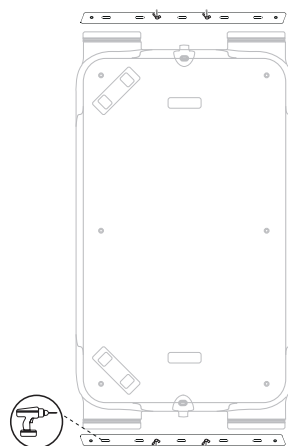


3 Vyrtejte označené otvory a přišroubujte montážní konzole skrz oválné otvory.

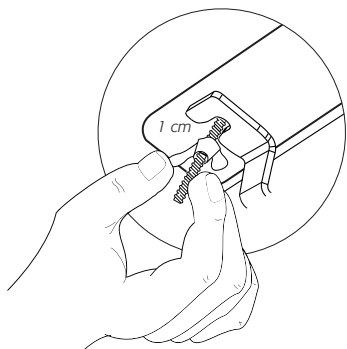
Instalace montážních konzolí – délka jednotky



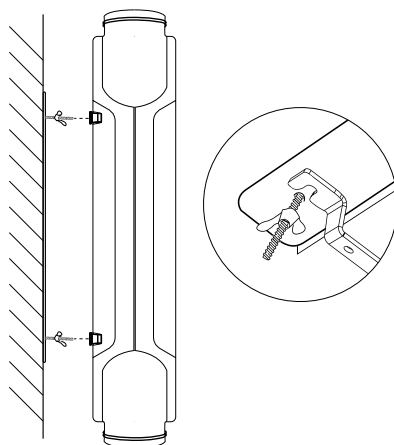
Instalace montážních konzolí – šířka jednotky



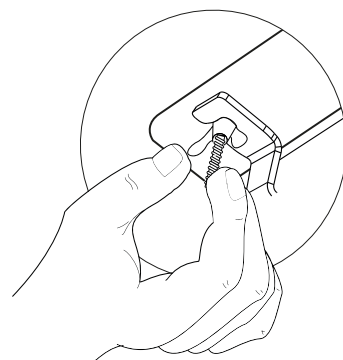
4 Povolte křídlové matice a nechte 1 cm prostor



5 Umístěte jednotku na horní část konzole a posuňte ji dokud nezapadne.



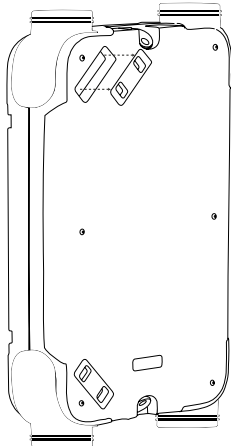
6 Utáhněte křídlové matice



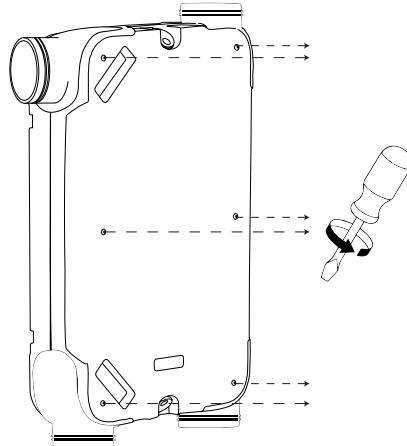
6 ZMĚNA ORIENTACE PŘIPOJOVACÍCH HRDEL

Chcete-li změnit výchozí orientaci, umístění připojovacích hrdel, postupujte takto:

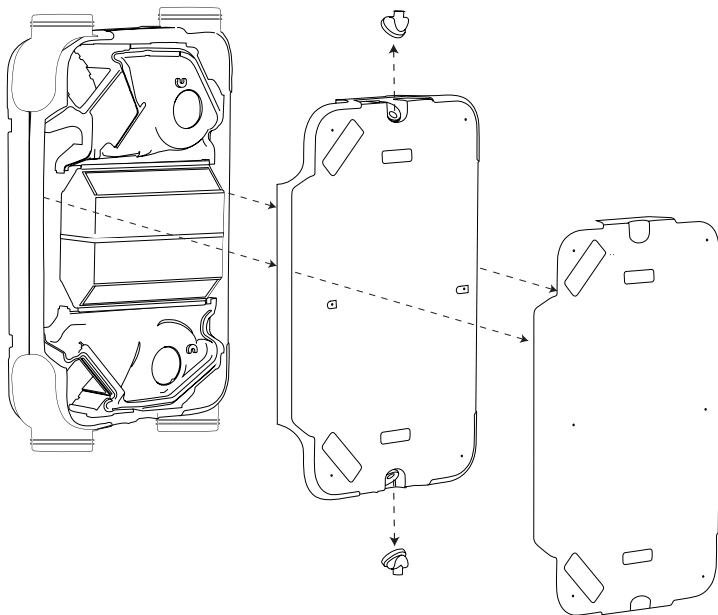
1 Odstraňte kryty filtrů



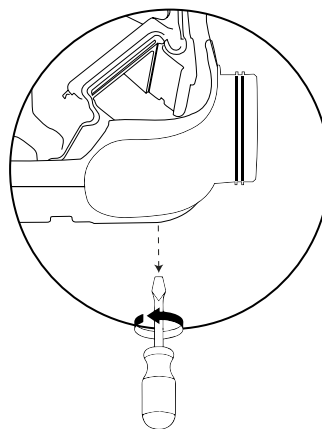
2 Odšroubujte vnější kovový kryt jednotky



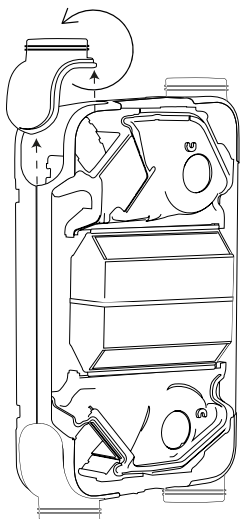
3 Odstraňte vnější kovový kryt a přední polypropylenovou část jednotky a nechte ji otevřenou



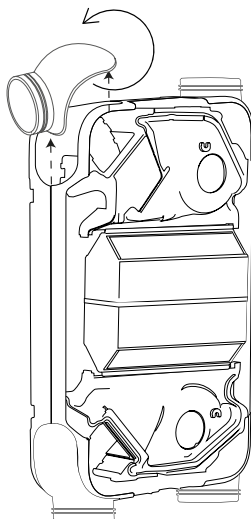
4 Odšroubujte hrdlo jednotky ze zadní strany



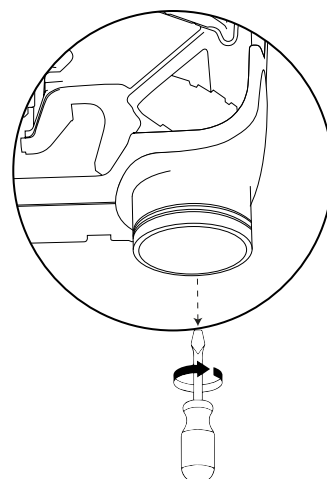
5 Vytáhněte hrdlo jednotky



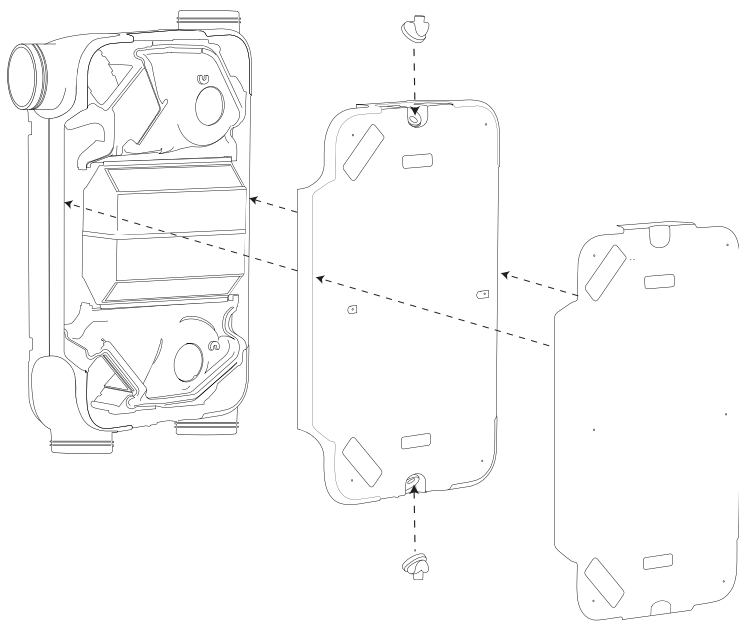
6 Otočte hrdlo jednotky do požadovaného směru



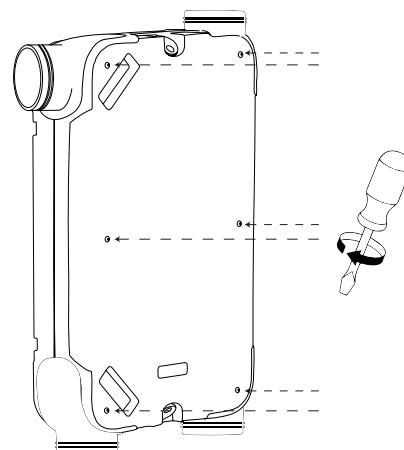
7 Hrdlo jednotky opět zezadu přišroubujte



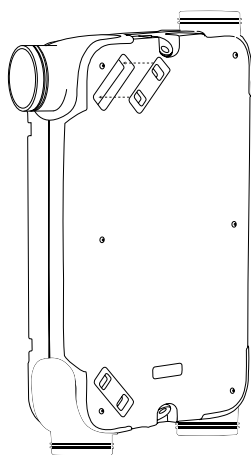
8 Nasadte přední polypropylenovou část jednotky a vnější kovový kryt



9 Přišroubujte vnější kovový kryt jednotky



10 Nasadte kryty filtrů



7 PŘIPOJENÍ ODVODU KONDENZÁTU

Pro správné používání jednotky je nejprve nutné nainstalovat suchý kuličkový sifon DFEVO-SYV3.

Jednotky DF EVO 1/2 musí být vždy vybaveny odvodem kondenzátu. Kondenzační voda musí odváděna pomocí sifonu DFEVO-SYV3.

Připojovací šroubení pro odvod kondenzátu s vnějším závitem 1/2" (není součástí jednotky).

Sifon musí být kvalitně připojen a utěsněn do rekuperační jednotky.

Umístění odvodu kondenzátu, sifonu, musí být pod úrovní připojovacích hrdel jednotky.



DŮLEŽITÉ!

Pro správnou údržbu vždy používejte odnímatelné spojení pro odvod kondenzátu mezi sifonem a jednotkou.

Zespuďu lze namontovat potrubí pro odvod kondenzátu.

Zkontrolujte, zda je jednotka nakloněna tak, aby kondenzát mohl volně odtékat.

Použijte trubku pro odvod kondenzátu o průměru 32 mm.

Pokud bude sifon nekvalitně připojen, může dojít k zatopení a poškození rekuperační jednotky.

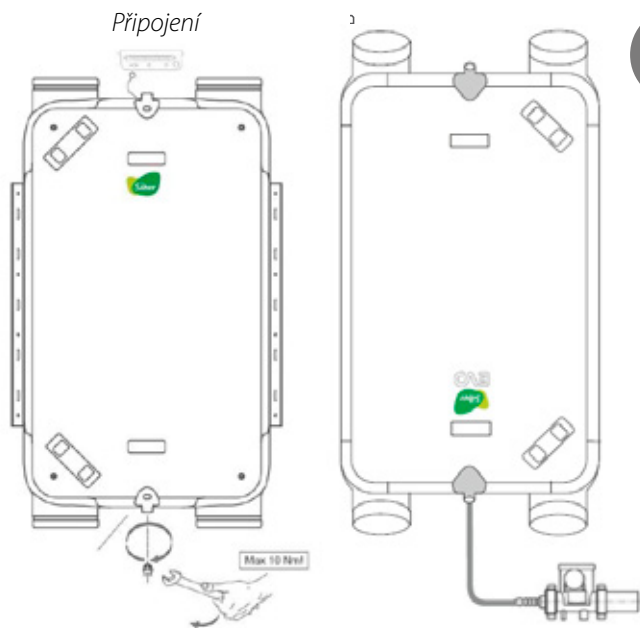


V případě stropní instalace se ujistěte, že odvod kondenzátu je pod úrovní jednotky DF EVO 1/2.



POZNÁMKA:

Je připojen pouze jeden odvod kondenzátu, druhý odvod musí zůstat vždy zaslepen zátkou. V případě DF EVO 1/2 Entalpický výměník musí být oba dva odtoky uzavřeny dvěma zátkami, není nutné napojovat jednotku na odvod kondenzátu.



POZNÁMKA:

V případě stropní instalace: Nainstalujte sifon pro odvod kondenzátu na straně potrubí vedoucího ven z jednotky. Druhý odtok odvodu kondenzátu by měl být zaslepen zátkou.

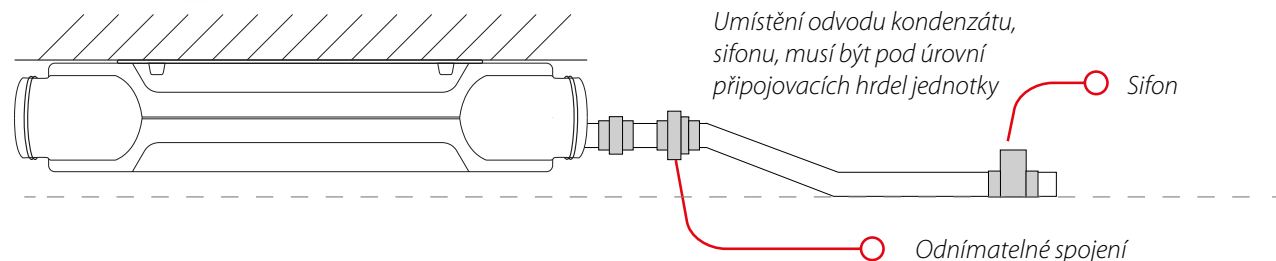
V případě nástěnné instalace: Nainstalujte sifon kondenzátu do spodní části zařízení. Druhý odtok by měl být zaslepen zátkou.

DŮLEŽITÉ!

V případě změny jednotky z pravostranné na levostrannou změňte připojení kondenzátu (Studená strana = kondenzace).



Kuličkový sifon DFEVO-SYV3



Pro zachování záruky na rekuperační jednotku DF EVO je nezbytně nutné nainstalovat suchý sifon (suchý kuličkový sifon) typ DFEVO-SYV3. Pokud je odvod kondenzátu řešen jiným způsobem než výrobcem doporučeným a dojde k jakékoli nepředvídatelné události související s odváděním kondenzátu, výrobce za tuto situaci nenese zodpovědnost. Ta přechází na realizační firmu, která provedla instalaci a která přejímá plnou zodpovědnost za vyřešení problémů a nákladů z toho vyplývajících.

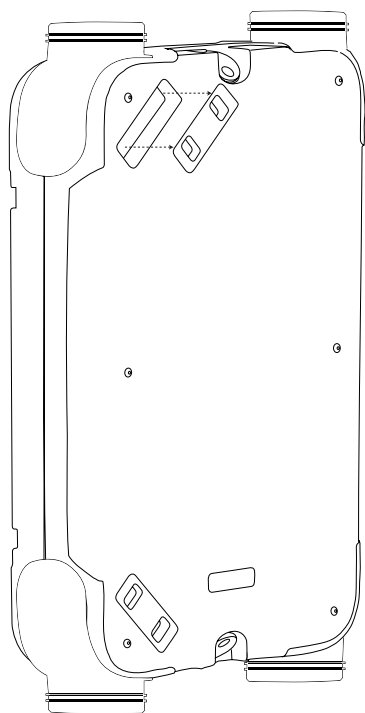


DŮLEŽITÉ!

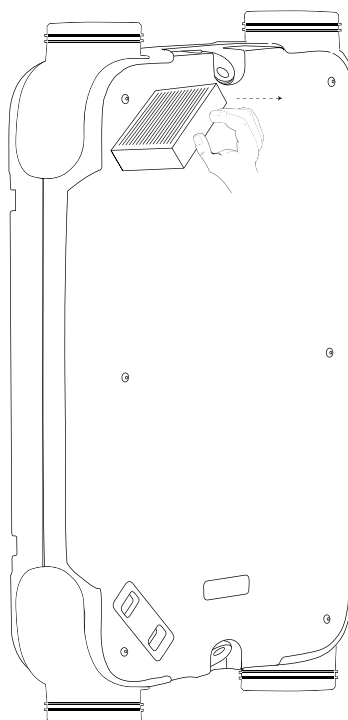
Je nutné zajistit odnímatelné spojení pro odvod kondenzátu mezi sifonem a jednotkou.

8 VÝMĚNA FILTRŮ

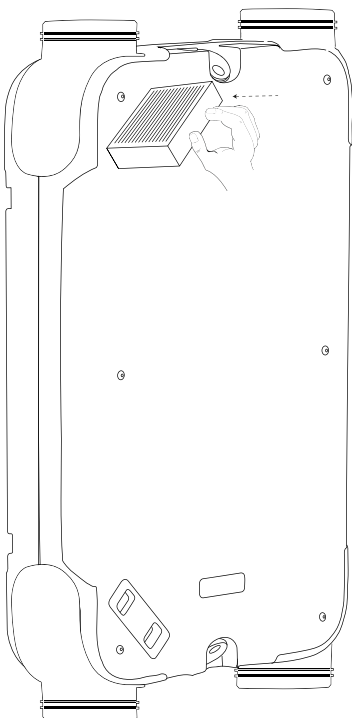
1 Odstraňte kryt filtru



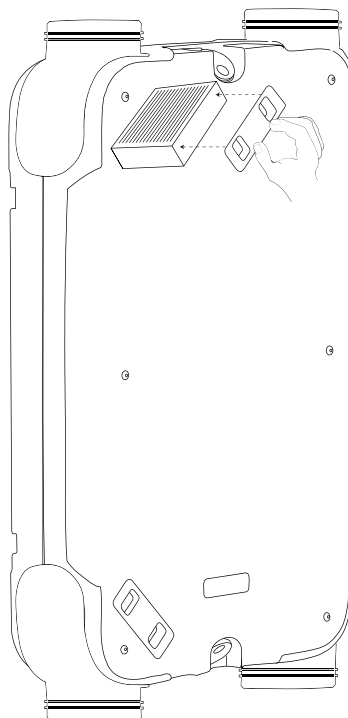
2 Vyměňte filtr z jednotky



3 Vložte nový filtr do otvoru a zatlačte jej dovnitř.



4 Vložte zpět kryt filtru



9 ELEKTRICKÉ PŘIPOJENÍ

9.1 PŘIPOJENÍ HLAVNÍHO NAPÁJENÍ

Elektrická instalace musí správně odpovídat příslušným normám.



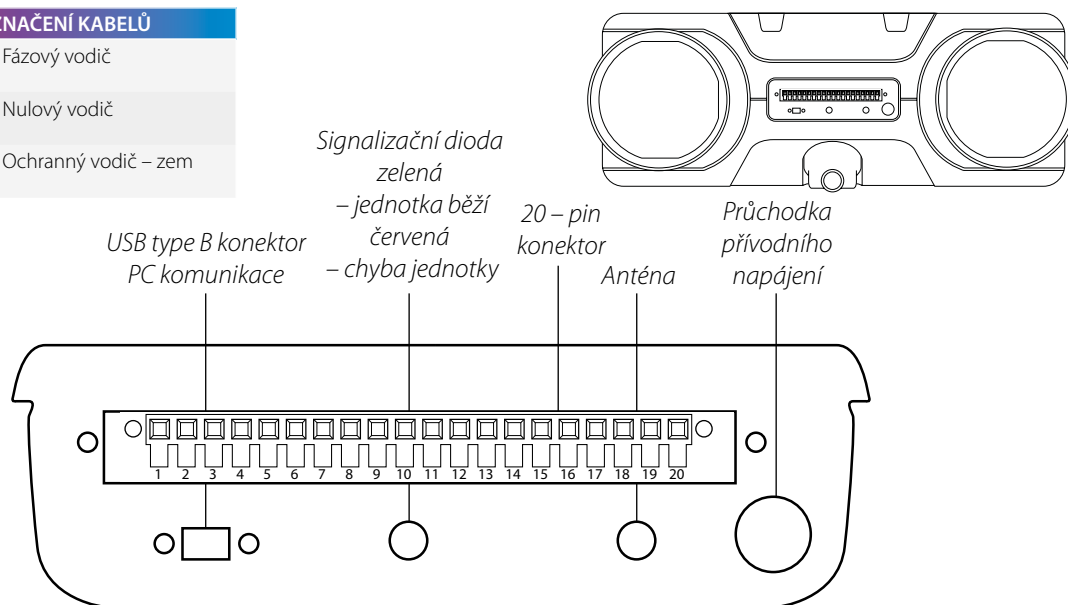
VAROVÁNÍ!

Ventilátory musí být napájeny 230V.

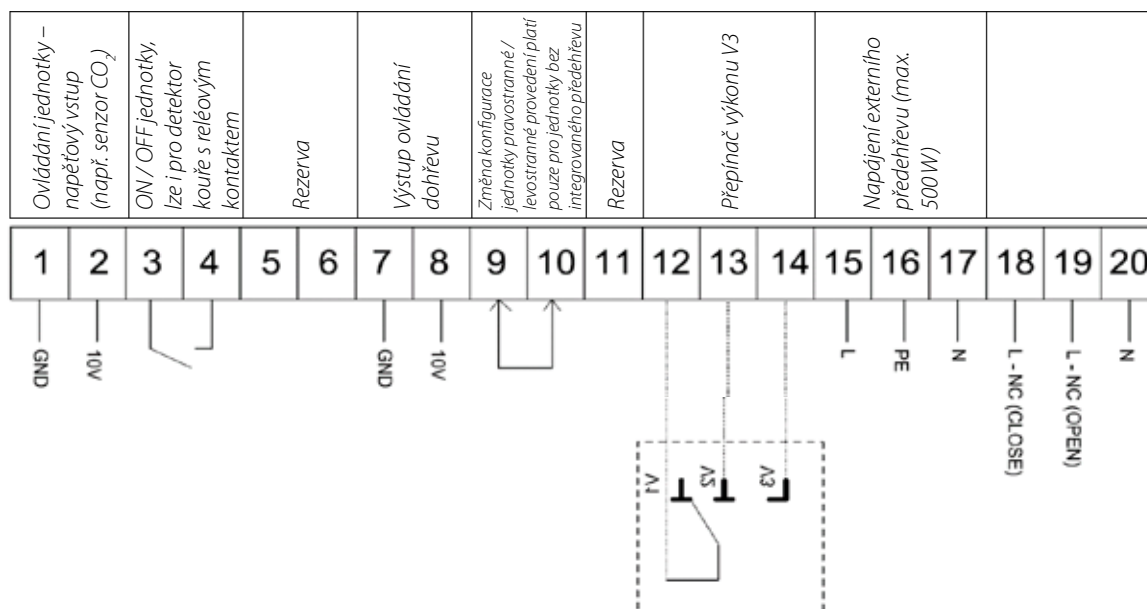
- Hlavní zdroj napájení musí být vypnutý před jakýmkoliv zásahem do vnitřních částí jednotky!
- Elektroinstalace jednotky musí být provedena podle technické dokumentace kvalifikovaným elektrikářem.
- Aktuální instalace může být provedena profesionálem se vzděláním zaměřeným na elektro. Návod k obsluze musí být prostudován spolu s platnými státními předpisy a směrnicemi.
- Elektrická schémata na výrobku mají vyšší prioritu než schémata v návodu! Před instalací zkontrolujte, zda označení svorkovnic odpovídá elektrickému schématu připojení. V případě jakýchkoliv pochyb, kontaktujte dodavatele a za žádných okolností rekuperační jednotku nezapojujte.
- Jednotka musí být připojena k hlavnímu napájení pomocí kabelu, který je izolovaný, tepelně rezistentní v souladu s průměrem a odpovídajícími státními předpisy a směrnicemi.
- Jakýkoliv zásah a změny ve vnitřním zapojení jednotky jsou zakázány a mohou vést ke ztrátě nároku na záruční servis.
- Správná funkčnost jednotky je garantována pouze s originálními příslušenstvím
- **Jednotka musí být samostatně jištěná (připojená na samostatný okruh)**

V případě, že bude jednotka déle než 1 hod bez napájení 230V, je nutné provést její restart zapnutí / vypnutí! (viz 9.1)

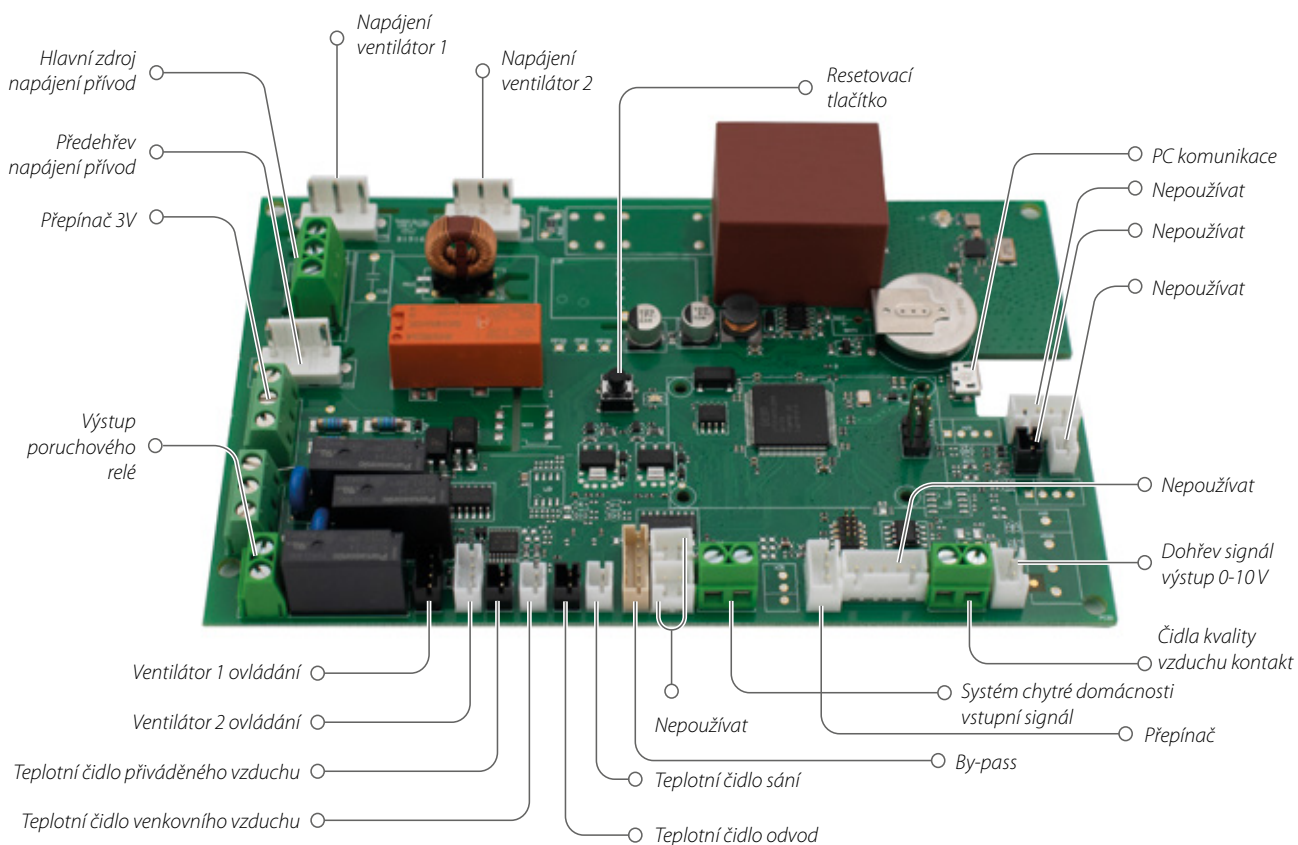
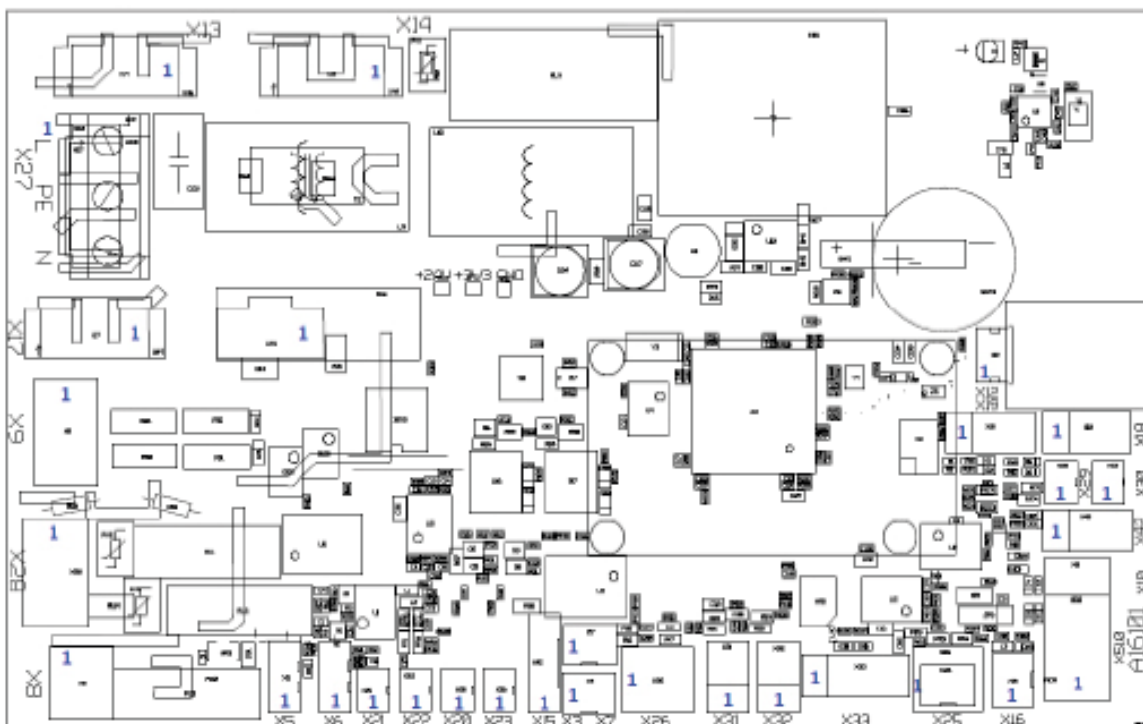
BAREVNÉ OZNAČENÍ KABELŮ	
Hnědá	Fázový vodič
Modrá	Nulový vodič
Zelená / žlutá	Ochranný vodič – zem



Integrovaná smart řídicí karta



ČÍSLOVÁNÍ A POPIS PIN KONEKTORŮ			ČÍSLOVÁNÍ A POPIS PIN KONEKTORŮ		
konektor	popis	pozice	konektor	popis	pozice
PIN 1	vstup 10V	X-26	PIN 11	nepoužívat	
PIN 2	vstup 0V	X-26	PIN 12	společný přepínač volba 3V V1 230V	X-9
PIN 3	ON / OFF	X-25	PIN 13	přepínač 3V V2	X-9
PIN 4	ON / OFF	X-25	PIN 14	přepínač 3V V3	X-9
PIN 5	rezerva		PIN 15	předehřev výstup L	X-17
PIN 6	rezerva		PIN 16	předehřev výstup PE	X-17
PIN 7	dohřev výstup 10V	X-16	PIN 17	předehřev výstup N	X-17
PIN 8	dohřev výstup 0V	X-16	PIN 18	rezerva	X-28
PIN 9	změna jednotky pravostranné / levostranné NO / NC	X-32	PIN 19	rezerva	X-28
PIN 10	změna jednotky pravostranné / levostranné NO / NC	X-32	PIN 20	rezerva	X-28



10 MONITOROVÁNÍ KVALITY VNITŘNÍHO PROSTŘEDÍ - BEZDRÁTOVÉ OVLÁDÁNÍ

Zlepšíte kvalitu vnitřního prostředí u Vás doma pomocí rekuperační jednotky DF EVO

Jednotka Siber DF EVO může být doplněna různým (volitelným) bezdrátovým příslušenstvím:

- bezdrátové čidlo CO₂
- bezdrátové čidlo vlhkosti (RH)
- bezdrátový Multifunkční ovladač
- bezdrátové 4polohové tlačítkové ovládání

Volitelné příslušenství	
Bezdrátový Multifunkční ovladač	DFEVO-CTRL08
Bezdrátové 4polohové tlačítkové ovládání	DFEVO-PULS4B
Bezdrátové čidlo CO ₂	DFEVO-CO2
Bezdrátové čidlo vlhkosti (RH)	DFEVO-HR



Bezdrátový ovladač Siber Smart Multicontrol DFEVO-CTRL08 komunikuje s větrací jednotkou prostřednictvím rádiové frekvence, lze volit 5 různých vzduchových výkonů [m³/h]. Jedná se o uživatelské a instalační rozhraní pro monitorování a nastavení chodu rekuperační jednotky.



Bezdrátový tlačítkový ovladač Siber 4-DFEVO-PULS4B komunikuje prostřednictvím rádiové frekvence s větrací jednotkou, lze volit 4 různé vzduchové výkony [m³/h].



Bezdrátové čidlo Siber CO₂ DFEVO-CO₂ monitoruje hladinu CO₂ ve vzduchu uvnitř domu, odesílá hodnoty prostřednictvím rádiové frekvence do jednotky Siber DF EVO. Jednotka je schopna reagovat a měnit svůj vzduchový výkon tak, aby byla zajištěna kvalita vnitřního vzduchu dle čidla.



Bezdrátové čidlo Siber HR DFEVO-HR monitoruje hladinu HR ve vzduchu uvnitř domu, odesílá hodnoty prostřednictvím rádiové frekvence do jednotky Siber DF EVO. Jednotka je schopna reagovat a měnit svůj vzduchový výkon tak, aby byla zajištěna kvalita vnitřního vzduchu dle čidla.

11 CHYTRÉ PŘIPOJENÍ

Můžete proměnit svoje bydlení v chytrý dům (volitelně) pomocí různých dostupných bran a také propojit jednotku s vaším mobilním zařízením s aplikací Siber EVO APP.

- MODBUS – RS485
- KNX – Evo Connect
- Ethernetový most (pro připojení Siber EVO APP)

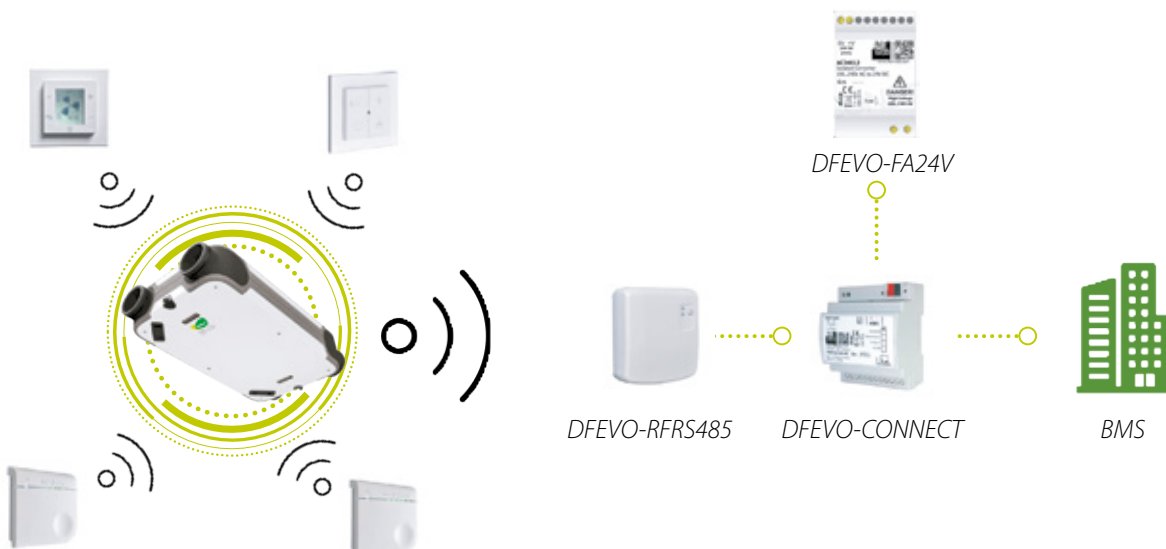
11.1 MODBUS – RS485

Jednotka Siber RS485 (DFEVO-RFRS485) se připojuje k systému řízení budovy (BMS) kabelem. Shromažďuje informace z jednotek Siber DF EVO a kompatibilních bezdrátových čidel a ovladačů (DFEVO-PULS4B, DFEVO-CTRL, DFEVO-CO2 a DFEVO-HR), které jsou propojeny s touto větrací jednotkou.



11.2 KNX – EVO CONNECT

EVO CONNECT (DFEVO-CONNECT) je převodník modbus / knx. Musí být připojen kabelem k bráně (Modbus – RS485). Sbírá informace z jednotek Siber DF EVO a kompatibilních bezdrátových čidel a ovladačů (DFEVO-PULS4B, DFEVO-CTRL, DFEVO-CO2 a DFEVO-HR), které jsou spojeny s touto větrací jednotkou.



11.3 PŘEVODNÍK ETHERNET – SIBER EVO APP

Díky chytrému řídicímu systému je umožněno online monitorování kvality vnitřního prostředí v domácnosti prostřednictvím aplikace Siber EVO APP.

- Regulace otáček jednotky.
- Monitorování CO₂ a relativní vlhkosti v domácnost
- Jednotka Siber DF EVO shromažďuje informace z různých kompatibilních bezdrátových čidel a ovladačů (DFEVO-PULS4B, DFEVO-CTRL08, DFEVO-CO2 a DFEVO-HR) prostřednictvím rádiové frekvence.
- Informace jsou odesílány na bránu Ethernet (Ethernet Bridge – DFEVO-RFETH), jejíž zařízení musí být připojeno kabelem k domácímu modemu pro připojení k internetu a přenášet shromážděná data do „cloudu“, aby byl zajištěn přístup a monitorování dat přes Siber EVO APP



12 ÚDRŽBA

12.1 ÚDRŽBA FILTRU (PRO UŽIVATELE)

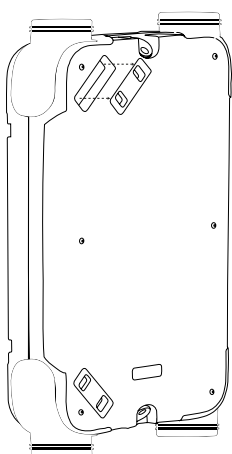
- Filtry by měly být kontrolovány každé tři měsíce.
- Filtry by se měly čistit každých šest měsíců a měnit alespoň jednou ročně.



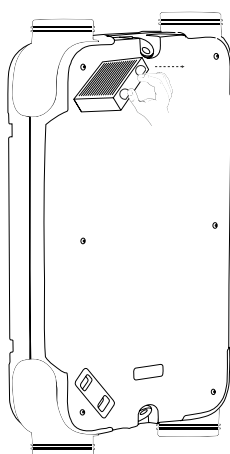
POZNÁMKA!

Jednotka nesmí být nikdy provozována bez filtrů

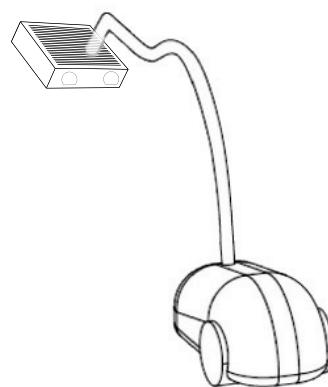
1 Odstraňte kryt filtru.



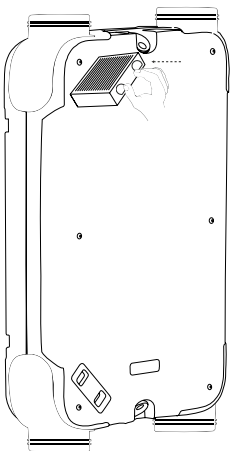
2 Vytáhněte filtr směrem ven.



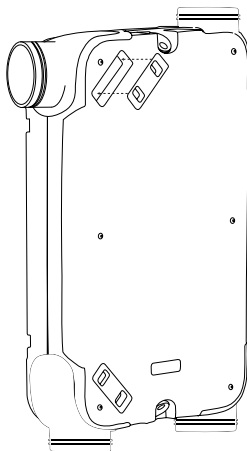
3 Vysajte filtr, abyste odstranili nečistoty



4 Vložte nový filtr do štěrbiny a zatlačte to dovnitř.

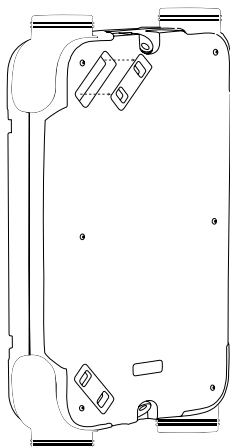


5 Vraťte na místo kryty filtrů

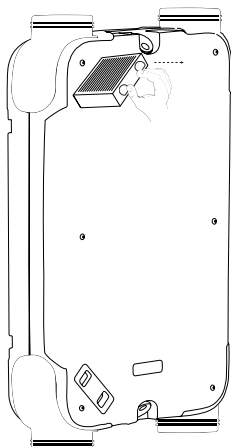


12.2 ÚDRŽBA TEPELNÉHO VÝMĚNÍKU - POUZE PRO SERVISNÍ FIRMY

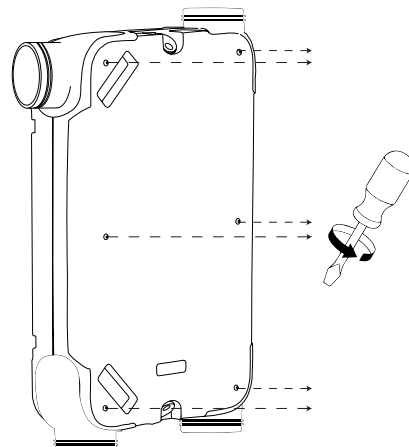
1 Odstraňte kryt filtru



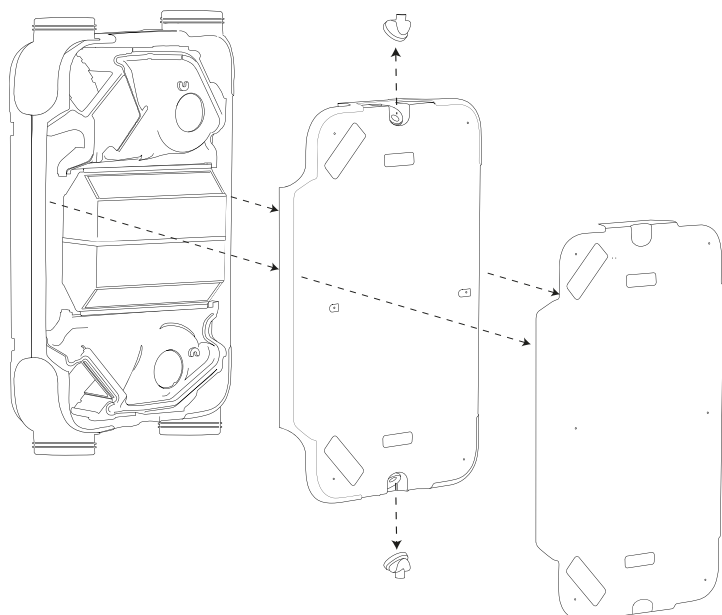
2 Vytáhněte filtr směrem ven.



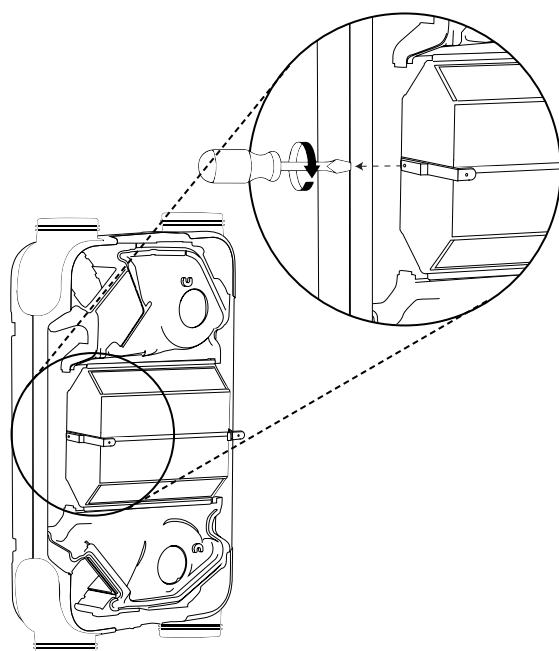
3 Odšroubujte vnější kryt



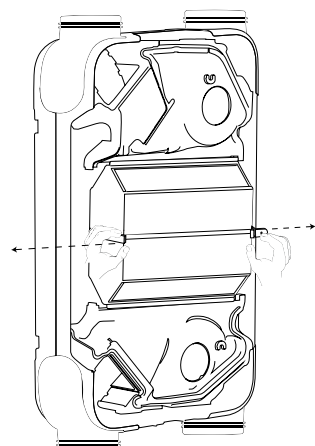
4 Odstraňte přední polypropylenovou část jednotky a vnější kovový kryt



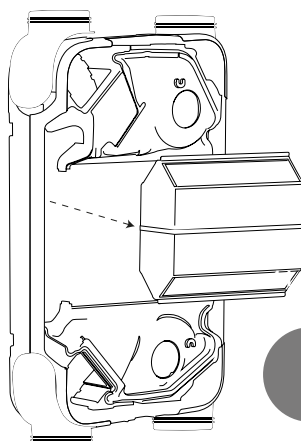
5 Odšroubujte a sejměte levou nosnou konzoly rekuperačního výměníku



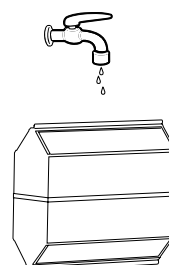
6 Oddělte přítlačné jazýčky na rekuperačním výměníku



7 Vyměňte rekuperační výměník



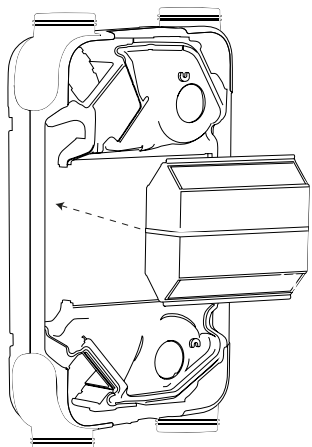
8 Vyčistěte rekuperační výměník vodou



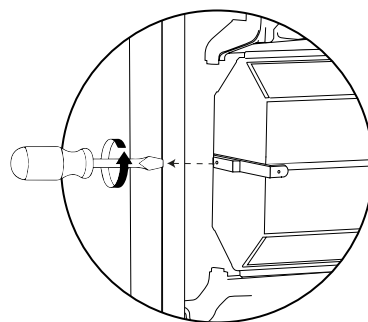
UPOZORNĚNÍ!

Opatrně vyjměte rekuperační výměník, může dojít k odkapání malého množství kondenzované vody, která stále zůstává ve výměníku tepla.

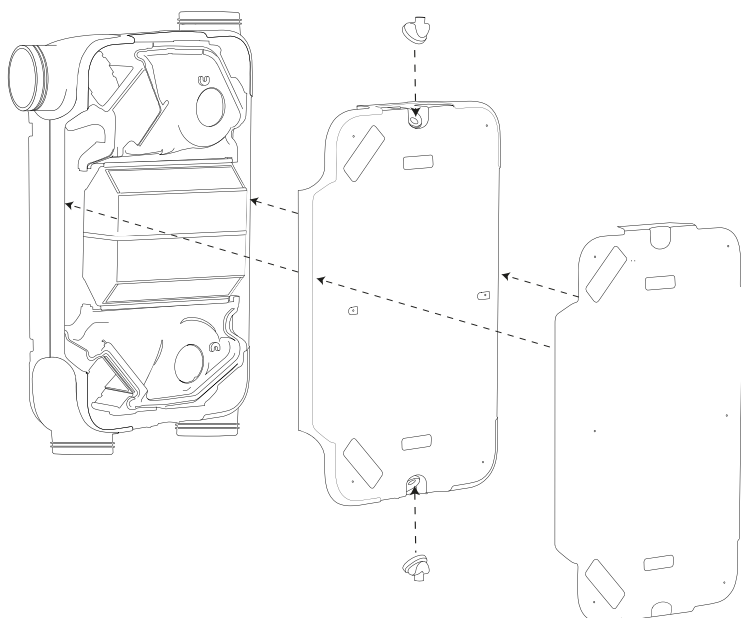
9 Vraťte rekuperační výměník na místo



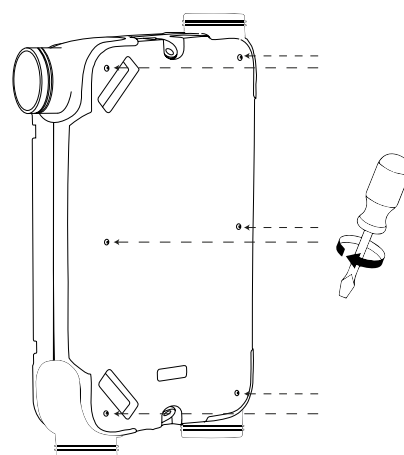
10 Vložte nosnou konzoly a přišroubujte ji zpět



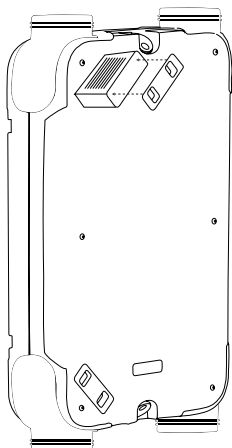
11 Nasadte přední polypropylenovou část jednotky a vnější kovový kryt



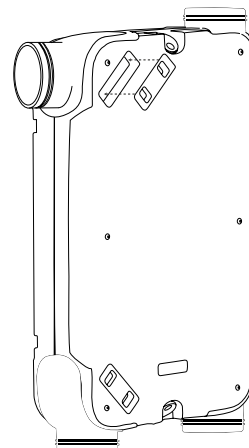
12 Našroubujte vnější kryt



13 Vložte filtr do štěrby a zatlačte to dovnitř.

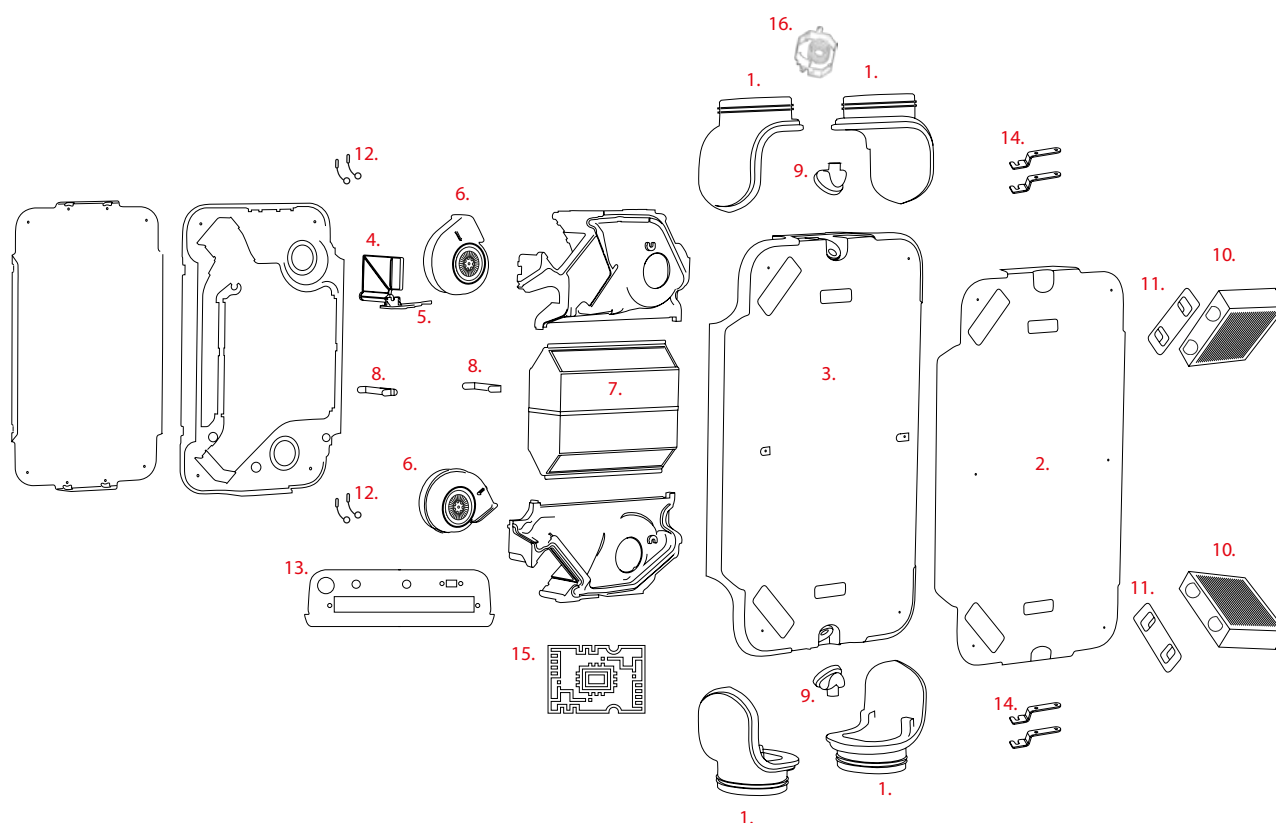


14 Vraťte na místo kryty filtrů



12.3 POPIS VNITŘNÍCH KOMPONENTŮ JEDNOTKY SIBER DF EVO 1/2

Číslo	SIBER DF EVO 1/2	
1	Připojovací hrda Ø 160mm	4 ks
2	Přední kovový kryt	1 ks
3	Přední polypropylenová část jednotky	1 ks
4	By-pass klapka	1 ks
5	By-pass motor	1 ks
6	Energeticky úsporné EC motory	2 ks
7	Vysoce účinný rekuperační výměník	1 ks
8	Upevňovací konzole rekuperačního výměníku	2 ks
9	Otočný odvod kondenzátu	2 ks
10	Filtry	2 ks
11	Kryt filtru	2 ks
12	Teplotní čidla	4 ks
13	Deska s konektory	1 ks
14	Silentbloky	4 ks
15	Deska elektroniky	1 ks
16	Integrovaný přehřev	1 ks



Manufacturer: **SIBERZONE, S.L.U.**

Address: **Pol. Ind. El Congost
c/ Can Macià, 2
08450 Les Franqueses del Vallès
Barcelona**

Date of issue: **August 29th, 2022**

We declare under our sole responsibility that the products:

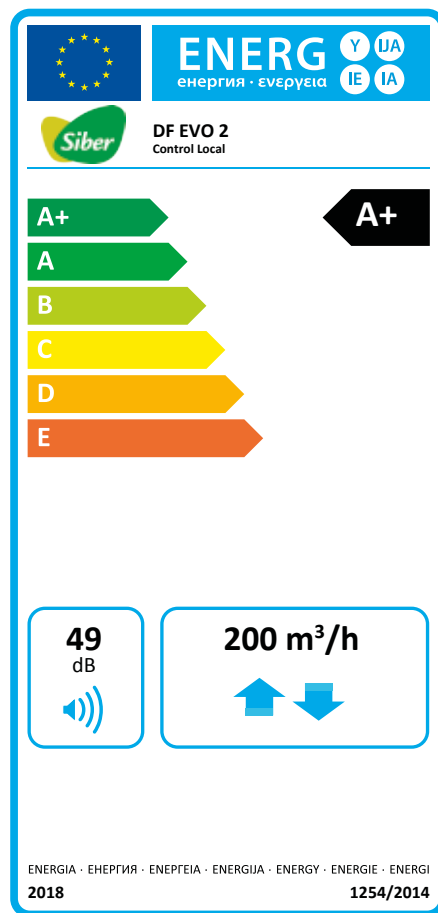
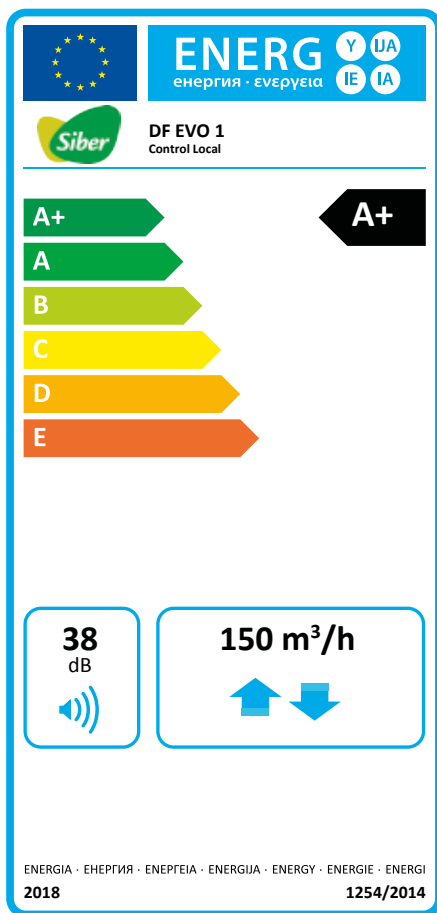
- DF EVO 1
- DF EVO 1 ENT
- DF EVO 2
- DF EVO 2 ENT

They conform to the following standards or other normative documents:

- CEM/EMC Directive 2014/30 EU
- Low Voltage Directive 2014/35 EU
- Machinery Directive 2006/42/CE
- Ecodesign directive (EC) 2009/125/EU
- Energy labelling 2010/30/EU
- Regulation 1253/2014
- Regulation 1254/2014
- Directive (RoHS 3) 2015/863/EU
- WEEE Directive 2012/19/EU
- EN 55014-2(2015)
- EN 55014-1(2017)
- EN 60335-1:2012/A11:2013/A13:2017
- EN 60730-1:2016
- EN 60529:1991
- EN 55014-1:2017
- EN 61000-3-2:2014
- EN 55016-2-3:2017
- EN 61000-4-2:2009
- EN 61000-4-4:2012
- EN 61000-4-5:2014
- EN 61000-4-6:2013
- EN 61000-4-11:2004

The product has a CE marking label







POBOČKY ČR



POBOČKA PRAHA

Multi-VAC spol. s r.o.
Voděradská 1853
251 01 Říčany u Prahy
☎ 323 616 080-1
@ricany@multivac.cz



POBOČKA PARDUBICE

Multi-VAC spol. s r.o.
Fáblovka 586
533 52 Pardubice
☎ 466 769 201-3
@pardubice@multivac.cz



POBOČKA BRNO

Multi-VAC spol. s r.o.
Tyršova 258
664 42 Brno – Modřice
☎ 547 423 150-2
@brno@multivac.cz

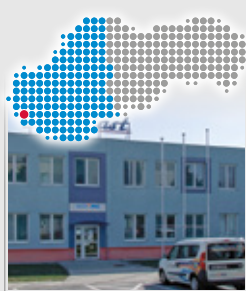


POBOČKA NOVÝ JIČÍN

Multi-VAC spol. s r.o.
K Nemocnici 61/2122
741 01 Nový Jičín
☎ 556 455 071-3
@njicin@multivac.cz



POBOČKY SR



POBOČKA BRATISLAVA

Multi-VAC SK spol. s r.o.
Vajnorská 140
831 04 Bratislava
☎ +421 910 483 288
☎ +421 911 620 230
@bratislava@multivac.sk



POBOČKA KOŠICE

Multi-VAC SK spol. s r.o.
Dopravná 2
040 13 Košice
☎ +421 903 625 825
☎ +421 903 637 320
@kosice@multivac.sk





MULTI VAC
AIRVANCE GROUP

www.multivac.cz, www.multivac.sk | info@multivac.cz, info@multivac.sk
© 2022 **Multi-VAC spol. s r.o.** | Všechna práva vyhrazena.