



## QR120P-W Rekuperační větrací jednotka

### UPOZORNĚNÍ

Všechny informace v NÁVODU K OBSLUZE musí být pečlivě přečteny a prostudovány. Věnujte pozornost provozním normám a VAROVNÝM hlášením. Jejich nerespektování může vést k poškození zařízení nebo zdraví osob. Před použitím zařízení si manuál pečlivě přečtěte a uschovejte pro případ potřeby. Toto zařízení je konstruováno dle standardů a v souladu s předpisy týkajícími se elektrických zařízení a musí být instalováno kvalifikovaným personálem. Výrobce nenesе žádnou zodpovědnost za škody na zdraví nebo na majetku vyplývající z nedodržení pokynů obsažených v tomto manuálu.

### 1 OBSAH

- 1 Obsah
- 2 Bezpečnostní pokyny
- 3 Informace o výrobku
  - 3.1 Obecně
  - 3.2 Rozměry a hmotnost
  - 3.3 Připojení
  - 3.4 Instalace a montáž
  - 3.5 Typové označení jednotky
- 4 Přeprava a skladování
- 5 Instalace
  - 5.1 Rozbalení
  - 5.2 Kam a jak instalovat
  - 5.3 Nástěnná instalace
  - 5.4 Elektrické zapojení
  - 5.5 Další elektrické zapojení
- 6 Uvedení do provozu
  - 6.1 Nastavení rychlosti ventilátoru
  - 6.2 Před spuštěním systému
- 7 Provoz
  - 7.1 3 stupňová regulace pomocí ovladače CTRL-V (součástí dodávky)
  - 7.2 Zprovoznění ovladače
  - 7.3 Řízení pomocí protokolu ModBus
- 8 Údržba a servis
  - 8.1 Funkční schéma
  - 8.2 Popis komponent
  - 8.3 Údržba
  - 8.4 Servis
  - 8.5 Odstranění potíží
- 9 Likvidace a recyklace
- 10 Ekodesign

### 2 BEZPEČNOSTNÍ POKYNY

#### UPOZORNĚNÍ

Před započatím instalace, elektromontážní práce, servisu nebo údržby se ujistěte, že je napájecí napětí odpojeno!

#### UPOZORNĚNÍ

Instalace a servis jednotky včetně kompletního systému větrání musí být provedeny autorizovaně a v souladu s místními předpisy a normami.

#### UPOZORNĚNÍ

Pokud se zařízení během provozu chová nestandardně, odpojte jej a kontaktujte kvalifikovaného technika.

#### Doprava a skladování

- Nenechávejte zařízení vystavené atmosférickým vlivům (déšť, slunce, sníh, atd.).
- Připojovací hrdla vzduchotechnických rozvodů musí být během skladování a montáže zakryty.

# NÁVOD NA MONTÁŽ, OBSLUHU A ÚDRŽBU

## Instalace

- Ověřte stav zařízení, po jeho vybalení. Nenechávejte obal v dosahu dětí nebo osob se zdravotním postižením.
- Dejte si pozor na ostré hrany. Používejte ochranné rukavice.
- Zařízení by nemělo být používáno pro spuštění bojlerů, sporáků, atd., nebo by nemělo ústit do horkovzdušného potrubí jakéhokoli typu nebo sušičky. Musí odvádět vzduch prostřednictvím vlastního vzduchotechnického potrubí.
- V případě, že je v prostředí, ve kterém je zařízení nainstalováno, také umístěno spalovací zařízení (ohřívač vody atd.) bez „uzavřené komory“, je nezbytné zajistit dostatečný přísun čerstvého vzduchu pro dobré spalování a správný provoz zařízení.
- Elektrický rozvod, ke kterému je zařízení připojeno, musí být v souladu s místními předpisy.
- Před připojením zařízení k elektrické síti nebo do elektrické zásuvky se ujistěte, že: Hodnoty na štítku (napětí a frekvence) odpovídají údajům z elektrické sítě. Elektrické napájení/zásuvka musí být dimenzovány pro maximální výkon zařízení.
- V instalaci by měl být zakomponován omnipolární spínač, v souladu se zásadami zapojení, který poskytuje úplné odpojení zařízení v případě výskytu přepětí kategorie III (mezera mezi kontakty je rovna či větší než 3mm)

## Používání

- Zařízení by nemělo být používáno pro jiné účely než je uvedené v tomto návodu.
- Zařízení není určeno k použití osobami (včetně dětí) se sníženými fyzickými, smyslovými nebo duševními schopnostmi nebo osobami s nedostatkem zkušeností a znalostí, pokud nejsou pod dohledem nebo instruovány na použití zařízení od osoby zodpovědné za jejich bezpečnost. Děti by měly být pod dozorem, aby si nehrály se zařízením.
- Nedotýkejte se zařízení mokřýma nebo vlhkýma rukama/nohama.
- Zařízení je určeno pouze pro čistý vzduch bez mastnot, sazí, chemických nebo agresivních látek nebo hořlavých a výbušných směsí.
- Nepoužívejte zařízení v přítomnosti hořlavých par jako například alkohol, insekticidy, benzín atd.
- Zařízení by mělo pracovat nepřetržitě a být zastaveno pouze pro údržbu/servis.
- Neblokujte připojovací hrdla a vzduchotechnické rozvody, aby bylo zajištěno optimální proudění vzduchu.
- Neponořujte zařízení nebo jeho části do vody či jiných kapalin.
- Provozní teplota: 0°C až +40°C.

## Servis

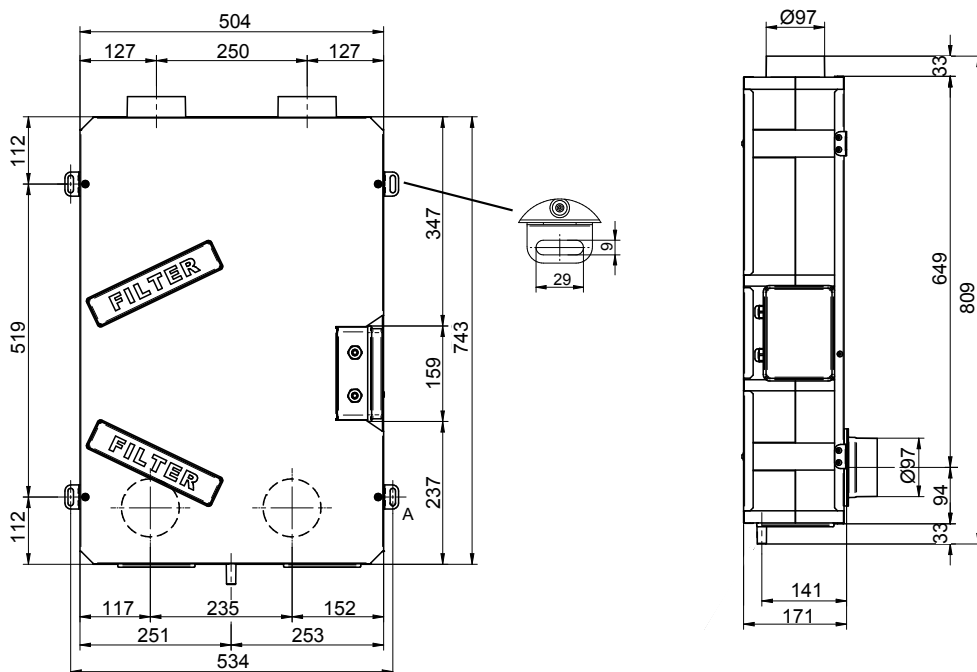
- I když je napájecí napětí do jednotky odpojeno, stále existuje riziko poranění v důsledku rotujících dílů, které nejsou úplně zastaveny.
- Dejte si pozor na ostré hrany. Používejte ochranné rukavice.
- Používejte pouze originální náhradní díly.

## 3 INFORMACE O VÝROBKU

### 3.1 Obecné

Instalační návod pro rekuperační jednotku QR120P. Tento návod obsahuje základní informace a doporučení týkající se instalace, uvedení do provozu, používání a servisních zásahů s cílem zajistit řádný chod zařízení. Klíčem k řádnému, bezpečnému a plynulému provozu zařízení je přečíst si tento návod na montáž, obsluhu a údržbu a zařízení používat v souladu s uvedenými směrnicemi a dodržovat všechny bezpečnostní požadavky. Jednotka QR120P je dodávána s multifunkčním dálkovým ovládáním CTRL-V.

### 3.2 Rozměry a hmotnost

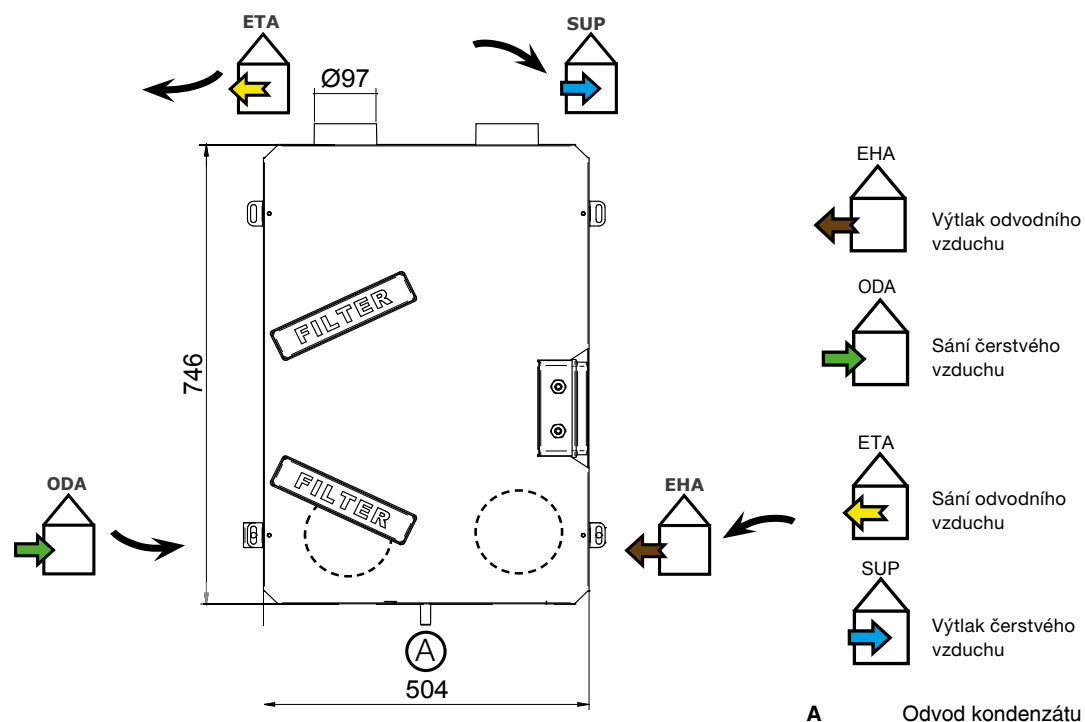


Obr. 3.a

Hmotnost 11,5 kg

# NÁVOD NA MONTÁŽ, OBSLUHU A ÚDRŽBU

## 3.3 Připojení

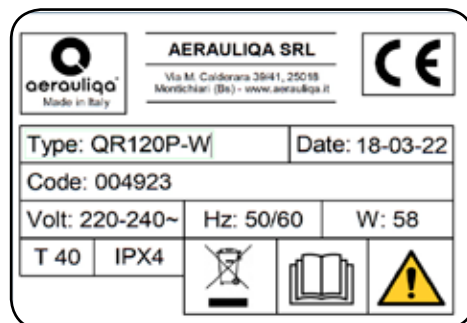


Obr. 3.b

## 3.4 Instalace a montáž

Ujistěte se, že kolem jednotky zůstává dostatek místa, aby byla zajištěna snadná údržba (přístup k filtrům, svorkovnici a demontáž kontrolního panelu).

## 3.5 Typové označení jednotky



Obr.3.c Typové označení jednotky

## 4 PŘEPRAVA A SKLADOVÁNÍ

### UPOZORNĚNÍ

Ujistěte se, že jsou upozornění z kapitoly 2 "Bezpečnostní opatření" pečlivě přečteny, pochopeny a budou použity.

Zařízení je dodáváno v jedné kartonové krabici.

Zařízení by mělo být skladováno a přepravováno takovým způsobem, aby bylo chráněno před fyzickým poškozením. Mělo by být zakryto tak, aby prach, déšť a sníh nemohly proniknout a poškodit jednotku a její součásti.

# NÁVOD NA MONTÁŽ, OBSLUHU A ÚDRŽBU

## 5 INSTALACE

### UPOZORNĚNÍ

Ujistěte se, že jsou upozornění z kapitoly 2 "Bezpečnostní opatření" pečlivě přečteny, pochopeny a budou použity.

Tato část popisuje jak jednotku správně instalovat.

**Je nutné instalovat zařízení dle následujících instrukcí.**

### 5.1 Rozbalení

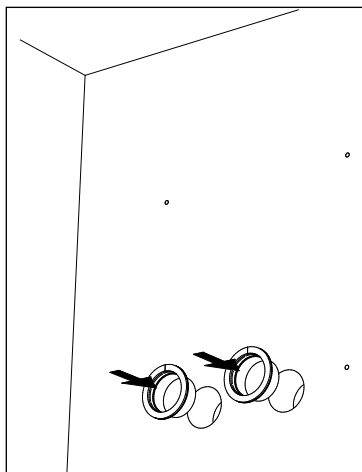
Před zahájením instalace ověřte zda je jednotka (a případné příslušenství) dodána dle požadavku zákazníka. Jakékoli nesrovnalosti s objednaným zařízením musí být oznámeny dodavateli.

### 5.2 Kam a jak nainstalovat

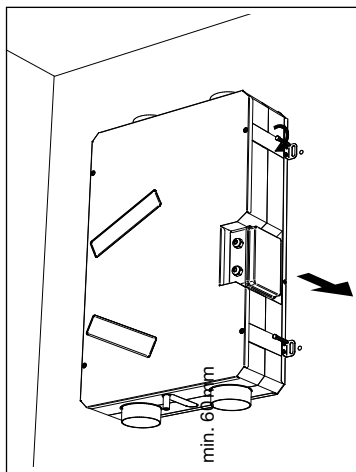
- Všechny jednotky QR120P-W jsou určeny pro vnitřní instalaci ve vyhříváném prostoru.
- Namontujte jednotku na rovný povrch (stěnu).
- Jednotka musí být vždy instalována vertikálně.
- Vyvrtejte otvory do vnější stěny.
- Připevněte korpus jednotky ke stěně pomocí šroubů (nejsou součástí dodávky) a ujistěte se, že dva otvory na zadní straně korpusu jednotky jsou v jedné linii s otvory na stěně.
- K upevnění jednotky použijte vhodné hmoždinky a tyče nebo šrouby (nejsou součástí dodávky).
- Doporučuje použít pro instalaci jednotky antivibrační držáky (nejsou součástí dodávky)
- Jednotku umístěte ideálně do technické místnosti.
- Při výběru místa je třeba mít na paměti, že jednotka vyžaduje pravidelnou údržbu a měl by být zajištěn volný přístup do jednotky v případě potřeby nebo servisu.
- Nechte volný prostor pro otevření demontovatelných panelů a pro vyjmutí hlavních součástí.
- Venkovní nasávací a výfukové mřížky, je-li to možné, umístěte na severní nebo východní straně budovy a oddělte je od ostatních výfukových komponentů, jako jsou výfuky kuchyňských digestoří.
- Jednotka je vybavena jedním odvodem kondenzátu.

### 5.3 Instalace na stěnu

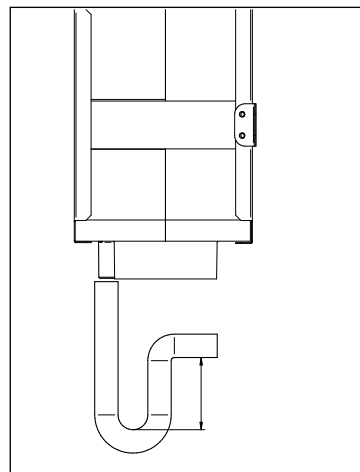
Jednotka musí být nainstalována pouze v následující poloze.



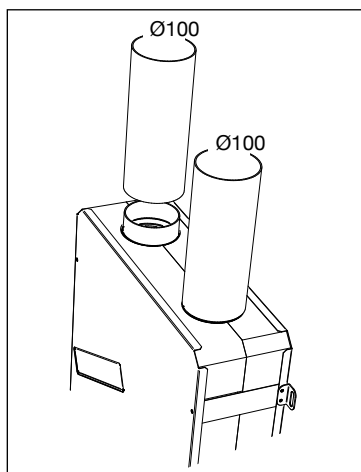
Obr.5.a



Obr.5.b



Obr.5.c



Obr.5.d

# NÁVOD NA MONTÁŽ, OBSLUHU A ÚDRŽBU

- 5.a Připravte povrch, ke kterému má být jednotka instalována. Ujistěte se, že je povrch vyrovnaný a že unese hmotnost jednotky. Vyvrtejte otvory do vnější stěny a vložte průchodky
- 5.b Připevněte korpus jednotky ke stěně pomocí šroubů (nejsou součástí dodávky) a ujistěte se, že dva otvory na zadní straně korpusu jednotky jsou v jedné linii s otvory na stěně. K upevnění jednotky použijte vhodné hmoždinky a tyče nebo šrouby (nejsou součástí dodávky). Doporučuje se použít pro instalaci jednotky antivibrační držáky (nejsou součástí dodávky)
- 5.c Připojte odvod kondenzátu na kondenzační hrdlo. Ujistěte se, že všechny spoje jsou vodo a vzduchotěsné. Je doporučeno použít ohyb ve tvaru U (či podobně) v odvodním potrubí kondenzátu
- 5.d Připojte jednotku k potrubnímu systému. Ověřte, že je jednotka kompatibilní s připojeným vzduchotechnickým potrubím. Elektricky zapojte jednotku dle bodu 5.4. Ověřte, že jednotka funguje správně.

## 5.4 Elektrické zapojení

### UPOZORNĚNÍ

Ujistěte se, že je před prováděním jakékoliv montáže, servisu, údržby nebo práce s elektroinstalací odpojen síťový zdroj!

### UPOZORNĚNÍ

Instalaci, servis jednotky a kompletního větracího systému musí provádět autorizovaný pracovník a to v souladu s místními předpisy a normami.

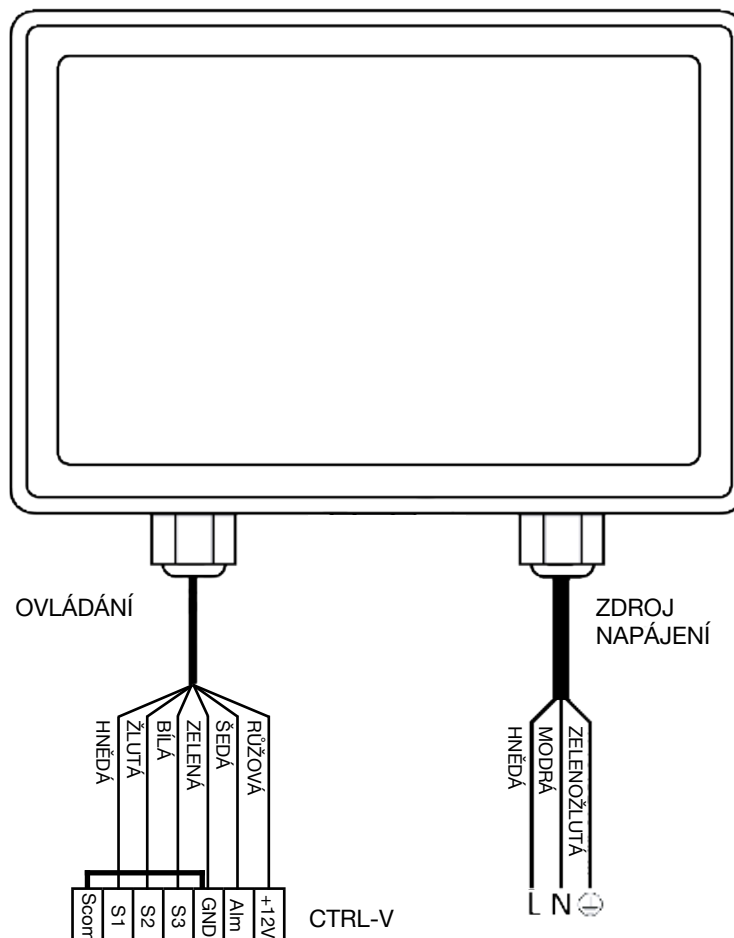
### Jednotka musí být uzemněna.

Jednotka je vnitřně zapojena z výroby.

Jednotka je dodána s následujícím:

- napájecí kabel (3 žilový: hnědá, modrá, zelenožlutá).
- ovládací kabel pro napojení ovladače CTRL-V (6 žilový: hnědá, žlutá, bílá, zelená, šedá, růžová).

Tovární nastavení: rychlost 1 na 40%, rychlost 2 na 70% a rychlost 3 na 100%.



Obr.5.i Elektrické zapojení

# NÁVOD NA MONTÁŽ, OBSLUHU A ÚDRŽBU



Obr.5.j CTRL-V  
(součástí dodávky)

## 5.5 Další elektrická zapojení

### UPOZORNĚNÍ

Ujistěte se, že je před prováděním jakékoli montáže, servisu, údržby nebo práce s elektroinstalací síťový zdroj odpojen!

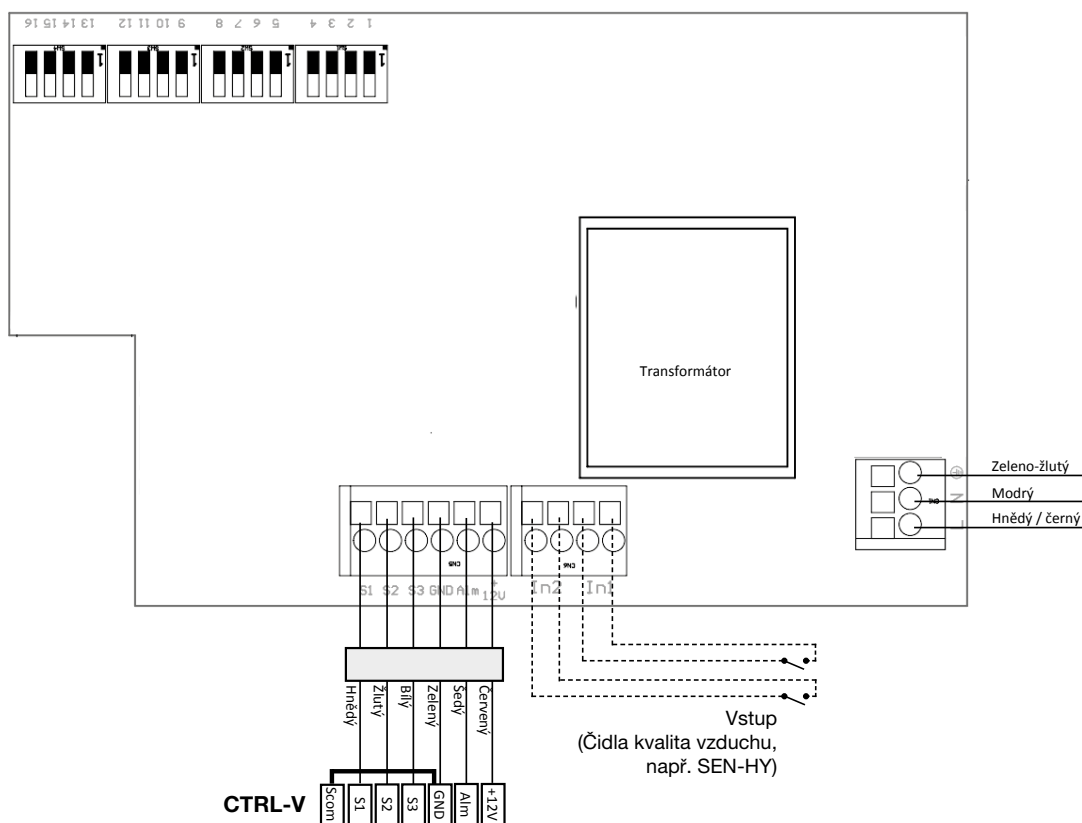
### UPOZORNĚNÍ

Instalaci, servis jednotky a kompletního větracího systému musí provádět autorizovaný pracovník a to v souladu s místními předpisy a normami.

### Jednotka musí být uzemněna.

Vnitřní zapojení jednotky je již z výroby. Pro připojení ovladače CTRL-V k základní desce použijte 6žilový kabel: max. délka 30m.

Na obrázcích níže je schéma zapojení.



Obr.5.k

Schéma zapojení svorkovnice jednotky na desce elektroniky.

### Vstupy / příkazy

č. 1 – napájecí konektor AC

č. 2 – vstup ON / OFF (beznapěťové kontakty), pro okolní senzory ( In1, In2).

č. 3 – 6-pólový konektor pro ovladač CTRL-V.

### 6.1 Nastavení rychlosti ventilátoru

Rychlost proudění vzduchu lze během instalace upravit podle požadovaného množství vzduchu nastavením příslušného DIP přepínače.

**Obrázek 6.a** zobrazuje výkonovou křivku při různých nastaveních ovládacího signálu 0-10V motorů. Spotřeba se vztahuje na 2 motory.

**Tabulka 6.b** uvádí účinnost výměníku tepla a množství vzniklého kondenzátu pro různé klimatické podmínky, dle hodnot se volí připojení jednoho nebo dvou odvodů kondenzátu.

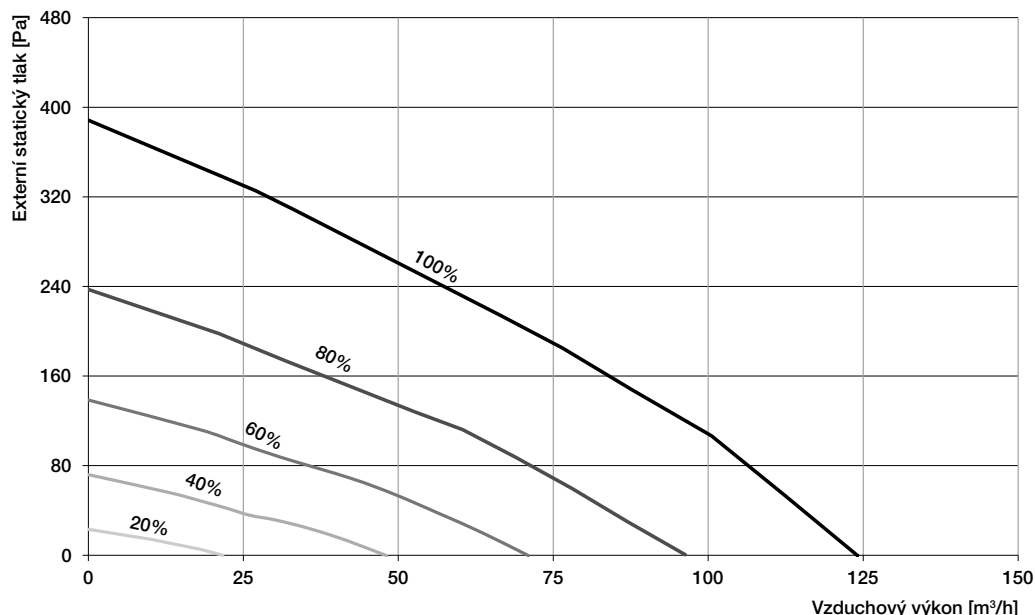
Vysoké množství kondenzátu kombinací vysoké účinnosti a vlhkosti.

Tabulka 6.c udává hladinu hluku při různých rychlostech.

DIP1	DIP2	DIP3	Rychlost I
0	0	0	40%
0	0	1	25%
0	1	0	30%
0	1	1	35%
1	0	0	45%
1	0	1	50%
1	1	0	55%
1	1	1	60%

DIP1	DIP2	DIP3	Rychlost II
0	0	0	70%
0	0	1	40%
0	1	0	50%
0	1	1	55%
1	0	0	60%
1	0	1	65%
1	1	0	80%
1	1	1	90%

DIP4	Rychlost II
0	100%
1	95%



**Obr.6.a** Křivka sání dle 1253/2014 (ErP) a nastavení DIP přepínačů

# NÁVOD NA MONTÁŽ, OBSLUHU A ÚDRŽBU

Venkovní prostředí		Vnitřní prostředí		Vzduchový výkon							
T [°C]	R. H. [%]	T [°C]	R. H. [%]	30 m³/h		60 m³/h		90 m³/h		120 m³/h	
				η [%]	H <sub>2</sub> O [kg/h]	η [%]	H <sub>2</sub> O [kg/h]	η [%]	H <sub>2</sub> O [kg/h]	η [%]	H <sub>2</sub> O [kg/h]
-18	60	20	30	93,4	0,09	89,7	0,17	86,4	0,24	83,7	0,3
-18	70	20	40	94,3	0,13	91,1	0,25	88,3	0,36	86	0,46
-18	80	20	50	95	0,17	92,3	0,32	89,9	0,47	87,9	0,61
-10	60	20	30	93	0,06	88,9	0,1	85,3	0,13	82,1	0,16
-10	70	20	40	94	0,09	90,6	0,17	87,5	0,24	85	0,45
-10	80	20	50	94,9	0,13	92	0,24	89,5	0,35	87,3	0,00
0	20	30	91,2	0,0	86,3	0,00	82,1	0,00	78,7	0,00	0,06
0	20	40	92,7	0,03	88,4	0,05	84,4	0,06	80,8	0,06	0,19
0	20	50	94	0,06	90,5	0,11	87,4	0,14	84,7	0,19	0,00
10	50	20	40	91,2	0,00	86,3	0,00	82,1	0,00	78,7	0,00
10	60	20	50	91,2	0,00	86,3	0,00	82,1	0,00	78,7	0,00
10	70	20	60	92,2	0,01	87,3	0,01	82,7	0,01	78,7	0,00
35	60	26	50	91,3	0,00	86,5	0,00	82,3	0,00	78,9	0,00
35	70	26	55	93,8	0,02	89,9	0,04	86,2	0,05	82,7	0,05
35	80	26	60	96,3	0,05	94,1	0,1	92,2	0,15	90,5	0,19
40	60	26	50	94,3	0,05	90,7	0,08	87,4	0,18	4,3	0,12

Tabulka 6.b Účinnost výměníku tepla a průměrné množství vzniklého kondenzátu.

## AKUSTICKÁ DATA VYZAŘOVÁNÍ PLÁŠTĚ DO PROSTORU

Rychlost ventilátorů [%]	Vzduchový výkon [m³/h]	Tlak [Pa]	Hladina akustického výkonu dle frekvenčních pásem LwA (dB(A))								Celkově	
			63 Hz	125 Hz	250 Hz	500 Hz	1 kHz	2 kHz	4 kHz	8 kHz	Hladina akustického výkonu LWA [dB]	Hladina akustického tlaku LPA [dB] ve 3m*
			40	45	2	50	41	39	34	33	30	24
60	70	5	50	43	45	41	40	38	32	21	45,4	24
80	92	12	51	48	47	50	48	45	41	32	52,3	31
100	120	15	54	51	50	55	52	50	46	38	57,1	36

\* Hladiny akustického tlaku ve 3 m pro Q=2



Rychlost ventilátorů [%]	Vzduchový výkon [m³/h]	Tlak [Pa]	ODA - sání čerstvého vzduchu LwA (dB(A))								Celkově LWA
			63 Hz	125 Hz	250 Hz	500 Hz	1 kHz	2 kHz	4 kHz	8 kHz	
40	45	2	58	49	50	42	37	21	8	11	44,2
60	70	5	66	56	58	52	47	32	19	14	53,7
80	92	12	71	62	60	63	53	38	27	22	60,6
100	120	15	73	65	61	65	57	42	31	26	63,2

Rychlost ventilátorů [%]	Vzduchový výkon [m³/h]	Tlak [Pa]	SUP - výtlačk čerstvého vzduchu LwA (dB(A))								Celkově LWA
			63 Hz	125 Hz	250 Hz	500 Hz	1 kHz	2 kHz	4 kHz	8 kHz	
40	45	2	58	54	55	46	44	34	28	16	49,3
60	70	5	67	61	63	55	53	45	42	32	59,3
80	92	12	74	67	66	66	59	52	50	43	65,5
100	120	15	77	70	68	68	63	55	54	48	68,3

Rychlost ventilátorů [%]	Vzduchový výkon [m³/h]	Tlak [Pa]	ETA - sání odvodního vzduchu LwA (dB(A))								Celkově LWA
			63 Hz	125 Hz	250 Hz	500 Hz	1 kHz	2 kHz	4 kHz	8 kHz	
40	45	2	60	55	55	50	48	32	25	15	51,7
60	70	5	67	62	64	60	57	43	39	29	61,9
80	92	12	73	68	66	71	64	50	48	40	69,0
100	120	15	76	70	68	74	67	54	51	45	72,4

Rychlost ventilátorů [%]	Vzduchový výkon [m³/h]	Tlak [Pa]	EHA - výtlačk odvodního vzduchu LwA (dB(A))								Celkově LWA
			63 Hz	125 Hz	250 Hz	500 Hz	1 kHz	2 kHz	4 kHz	8 kHz	
40	45	2	56	47	49	40	35	20	10	13	42,8
60	70	5	65	55	58	50	44	31	21	13	52,7
80	92	12	72	63	60	60	51	39	29	19	58,8
100	120	15	75	66	62	62	54	43	33	24	61,1

## 6.2 Před spuštěním zařízení

Po dokončení instalace zkontrolujte zda:

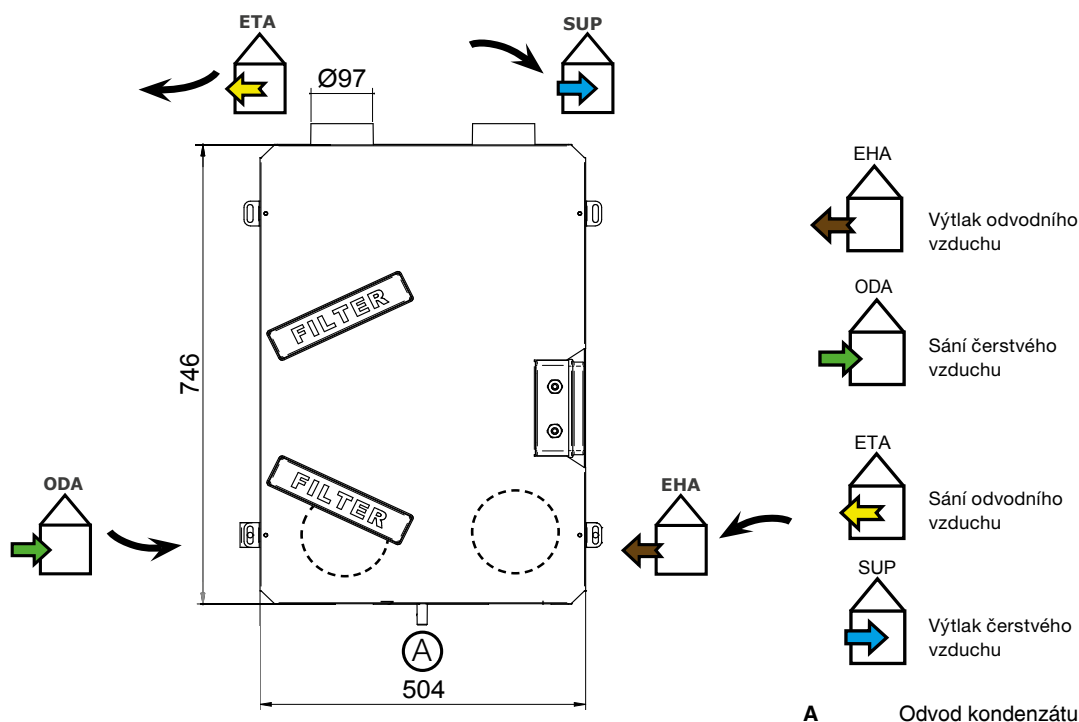
- jsou filtry správně vloženy
- zařízení je nainstalováno v souladu s pokyny
- zařízení je správně zapojeno
- pokud jsou instalovány klapky a tlumiče, zda jsou správně připojeny na potrubní systém a k jednotce
- jsou všechna potrubí dostatečně izolovaná a instalována dle zásad správné instalace
- je přívod venkovního vzduchu umístěn v dostatečné vzdálenosti od zdrojů znečištění (odvod z kuchyňské digestoře, výfuk centrálního systému vysavače apod.)
- zařízení je správně nastaveno a uvedeno do provozu

# NÁVOD NA MONTÁŽ, OBSLUHU A ÚDRŽBU

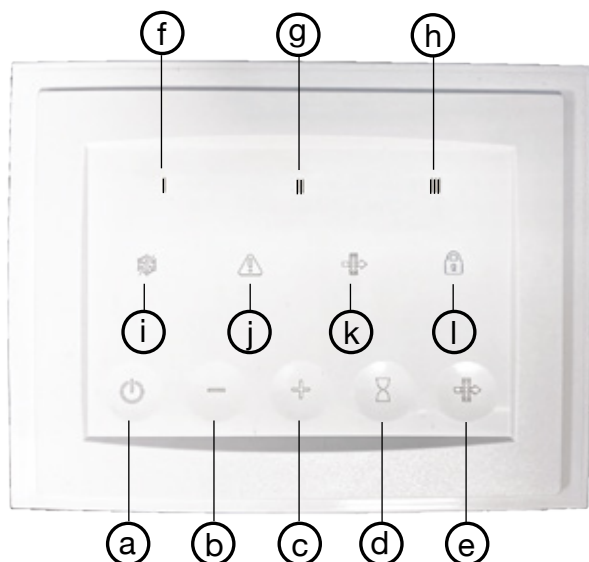
7 PROVOZ

## UPOZORNĚNÍ

Ujistěte se, že jsou upozornění z kapitoly 2 "Bezpečnostní opatření" pečlivě přečteny, pochopeny a budou použity.










## 7.1 Dálkový ovladač CTRL-V (součástí balení) pro ovládání jednotky



- a) zapnutí / vypnutí jednotky
- b) snížení rychlosti
- c) zvýšení rychlosti
- d) aktivace funkce Boost
- e) reset výstrahy filtru
- f) zelená LED: indikátor rychlosti 1
- g) zelená LED: indikátor rychlosti 2
- h) zelená LED: indikátor rychlosti 3
- i) modrá LED: indikátor ochrany proti zamrznutí
- j) červená LED: indikátor poruchy
- k) žlutá LED: indikátor údržby/výměny filtru
- l) žlutá LED: indikátor zámku klávesnice

Obr. 7.b CTRL-V

Funkce	Popis	Tlačítko ovladače	Ikona	LED indikátor
Zapnutí/vypnutí jednotky				
	Stisknutím dotykového tlačítka se jednotka zapne / vypne		-	-
Plynulá regulace výkonu ventilátoru				
	Rychlost "1" je výrobcem nastavena na 40%: v případě potřeby ji lze upravit pomocí přepínače DIP uvnitř svorkovnice, jak je znázorněno na obr. 6.a	+ a – pro změnu rychlosti	I	Zelená
	Rychlost "2" je výrobcem nastavena na 70%: v případě potřeby ji lze upravit pomocí přepínače DIP uvnitř svorkovnice, jak je znázorněno na obr. 6.a	+ a – pro změnu rychlosti	II	Zelená
	Rychlost "3" je výrobcem nastavena na 100%: v případě potřeby ji lze upravit pomocí přepínače DIP uvnitř svorkovnice, jak je znázorněno na obr. 6.a	+ a – pro změnu rychlosti	III	Zelená
BOOST				
	Jednotka poběží na max. rychlost po pevně stanovenou dobu 15min. Po této době se jednotka vrátí na dříve nastavenou rychlost.		III	Bliká zelená
Indikace zanesení filtrů				
	Každé 3 měsíce regulátor upozorní uživatele, aby provedl údržbu filtru. Stisknutím tlačítka na alespoň 1 sekundu se časovač filtru resetuje			Žlutá
Protimrazová ochrana				
	Jednotka je vybavena termistorem, který v případě potřeby sníží otáčky sacího ventilátoru tak, aby nedocházelo namrzání výměníku a tím jeho poškození. Když se teplota na sání čerstvého vzduchu vrátí do normálu, funkce se automaticky deaktivuje.	-		Modrá
Zobrazení poruchy				
	V případě poruchy motoru se rozsvítí červená LED. Kontaktujte technickou pomoc.	-		Červená
Zámek ovladače				
	Tlačítka na ovladači CTRL-V lze zablokovat. Současně stisknete tlačítka + pro zvyšování a – snižování otáček ventilátoru po dobu alespoň 5 sekund. Pro odemknutí zopakujte tuto operaci.	Obě tlačítka + a – současně po dobu 5ti vteřin		Žlutá

## 7.2 Vzdálené ovládání

Umožňuje dálkově spustit / vypnout jednotku pomocí beznapěťového kontaktu připojením vstupu In1 dle obr.5.k. Pro aktivaci této funkce je nutné přepnout DIP přepínač č.8

DIP8	Vzdálené ovládání
0	vypnuto
1	vypnuto

## 7.3 Ovládání Modbus

Jednotku lze ovládat přes Modbus (Modbus RTU přes RS485). Pro specifikaci kontaktujte náš zákaznický servis.

# NÁVOD NA MONTÁŽ, OBSLUHU A ÚDRŽBU

## 8 ÚDRŽBA A SERVIS

### UPOZORNĚNÍ

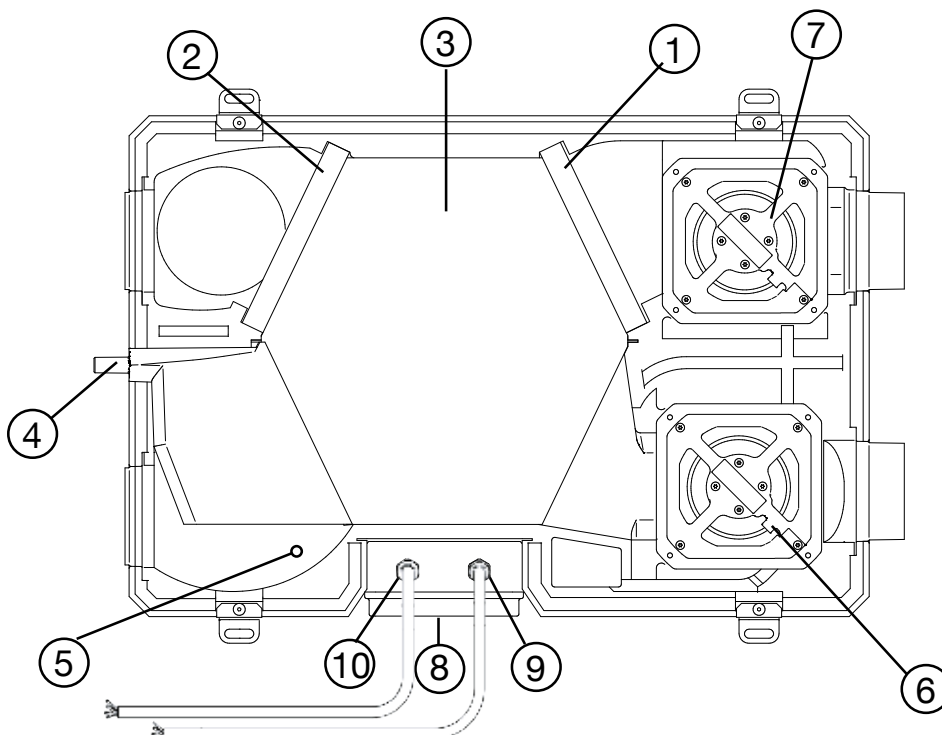
Ujistěte se, že jsou upozornění z kapitoly 2 "Bezpečnostní opatření" pečlivě přečteny, pochopeny a budou použity.

Údržbu může provádět uživatel.

**Servis musí provádět pouze autorizovaný instalační technik a v souladu s místními normami a doporučeními výrobce.**

Otázky týkající se instalace, použití, údržby a servisu jednotky by měl zodpovědět váš instalační technik nebo autorizovaný prodejce!

### 8.1 Seznam komponentů



- 1) FILTR G4 – VÝTLAK VZDUCHU
- 2) FILTR G4 – SÁNÍ VZDUCHU
- 3) VÝMĚNÍK TEPLA
- 3) ODVOD KONDENZÁTU
- 4) TERMISTOR
- 5) VENTILÁTOR, NASÁVÁNÍ VZDUCHU
- 6) VENTILÁTOR, ODVOD VZDUCHU
- 7) SVORKOVNICE
- 8) OVLÁDACÍ KABEL
- 9) NAPÁJECÍ KABEL

### 8.2 Popis komponent

#### Ventilátory

Ventilátory mají externí rotory motoru typu EC, který může být plynule regulován mezi 10–100%. Ložiska jsou samomazná a bezúdržbová. Ventilátory lze v případě potřeby snadno odpojit a vyměnit.

#### Filtry

Přívodní filtr třída filtrace G4, odvodní filtr třída filtrace G4. Filtry je zapotřebí čistit (v případě nadměrného znečištění měnit) během údržby. Náhradní filtry je možné získat od montážní firmy nebo prodejce.

#### Tepelný výměník, rekuperátor

Jednotka je vybavena vysoce efektivním, protiproudým deskovým tepelným výměníkem, který je schopný přenosu tepelné energie. Výměník je vyjímatelný pro případné čištění v rámci servisu.

#### Odvod kondenzátu

V závislosti na relativní vlhkosti odváděného vzduchu může na chladných plochách výměníku tepla docházet ke kondenzaci na jedné straně v zimním období, na druhé straně v letním období (tabulka 6.b). Kondenzovaná voda je odváděna kondenzačním potrubím.

#### Čidla (termistory)

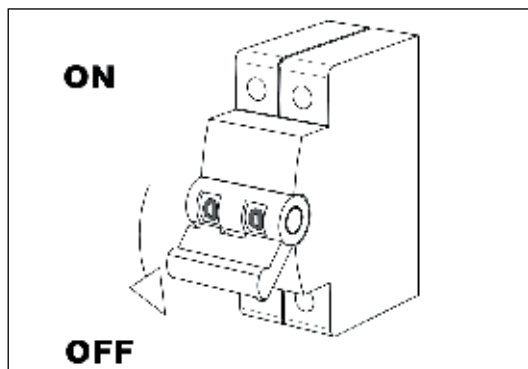
Teplotní senzory pro implementaci funkcí závisících na teplotě

# NÁVOD NA MONTÁŽ, OBSLUHU A ÚDRŽBU

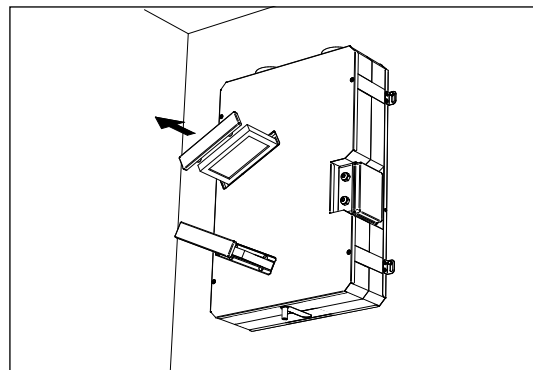
## 8.3 Údržba UPOZORNĚNÍ

Ujistěte se, že je před prováděním jakékoli montáže, servisu, údržby nebo práce s elektroinstalací síťový zdroj odpojen!

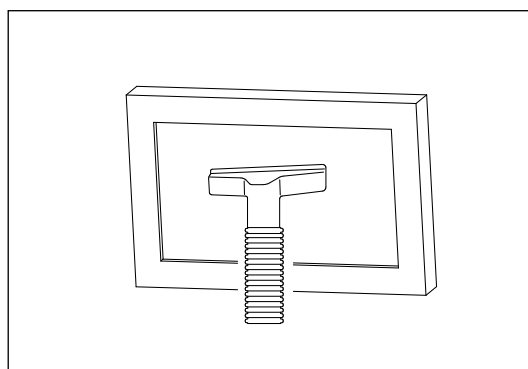
- Udržujte povrch jednotky bez prachu.
- Každé 3 měsíce (pevný interval) jednotka upozorní uživatele, aby provedl údržbu filtrů (Obr.7.b – k). Požadavek na výměnu se může lišit dle aktuální situace ve vnitřním a vnějším prostředí.
- Stiskněte tlačítko "filtr" na ovladači CTRL-V (Obr. 7.b) pro resetování alarmu filtru.
- Vyčistěte filtry každé 3 měsíce vysavačem (obr. 8.b-c-d).
- Stisknutím tlačítka na ovladači CTRL-V "e" (obr. 7.b) resetujete alarm filtru.
- Filtry vyměňujte každý rok.



Obr. 8.b



Obr. 8.c



Obr. 8.d

## 8.4 Servis

### UPOZORNĚNÍ

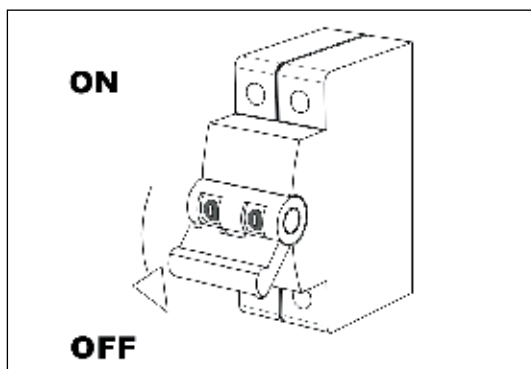
Ujistěte se, že je před prováděním jakékoli montáže, servisu, údržby nebo práce s elektroinstalací síťový zdroj odpojen!

### UPOZORNĚNÍ

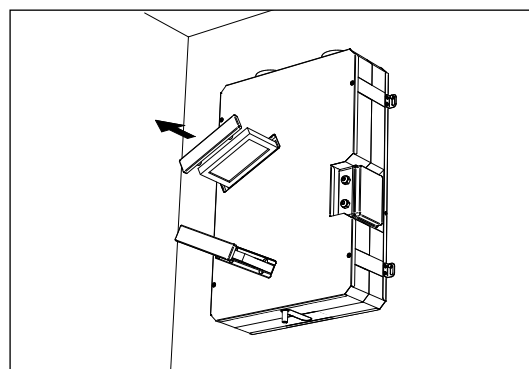
Instalaci, servis jednotky včetně kompletního systému větrání musí provádět autorizovaný pracovník a to v souladu s místními předpisy a normami.

- Udržujte povrch jednotky bez prachu.
- Každé 3 měsíce (pevný interval) jednotka upozorní uživatele, aby provedl údržbu filtrů (Obr.7.b – k). Požadavek na výměnu se může lišit dle aktuální situace ve vnitřním a vnějším prostředí.
- Vyčistěte filtry každé 3 měsíce vysavačem (obr. 8.b-c-d).
- Stisknutím tlačítka na ovladači CTRL-V "e" (obr. 7.b) resetujete alarm filtru.
- Filtry vyměňujte každý rok.

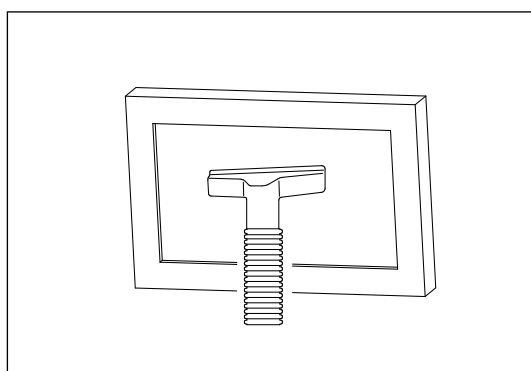
# NÁVOD NA MONTÁŽ, OBSLUHU A ÚDRŽBU



Obr. 8.e

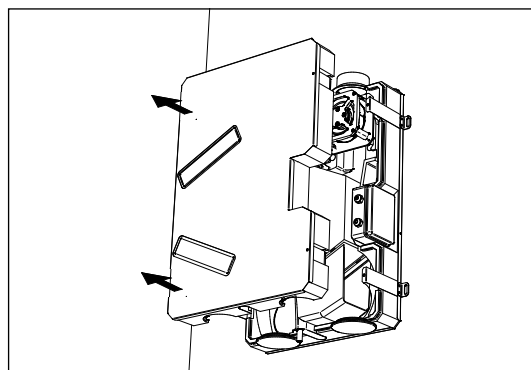


Obr. 8.f

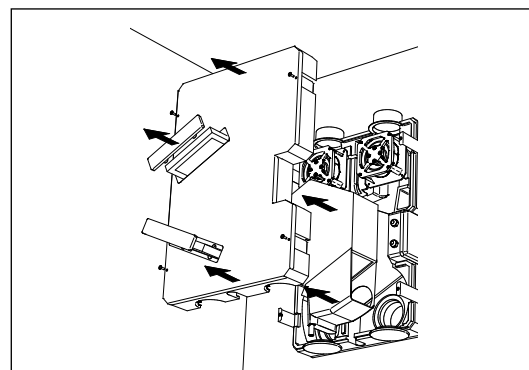


Obr. 8.g

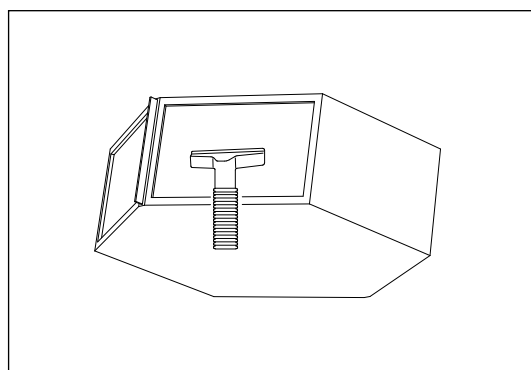
Vyčistěte výměník tepla každý rok vysavačem. To se může lišit v závislosti na vnitřních a vnějších podmínkách prostředí a na frekvenci údržby a čištění obou filtrů (obr. 8.e-h-i-j).



Obr. 8.h



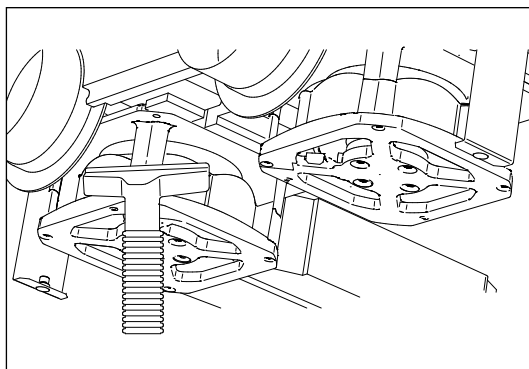
Obr. 8.i



Obr. 8.j

# NÁVOD NA MONTÁŽ, OBSLUHU A ÚDRŽBU

Vyčistěte ventilátory každý rok vysavačem. To se může lišit v závislosti na vnitřních a vnějších podmínkách prostředí a na frekvenci čištění filtru. Nehýbejte balančními klipsy ventilátoru (obr. 8.e-h-k).



Obr. 8.k

## 8.5 Odstraňování problémů

Ventilátory se nespustí

1. Zkontrolujte napájení.
2. Zkontrolujte, zda jsou všechny spoje na svorkovnici v pořádku (správně zasunuty všechny konektory ventilátorů).

LED kontrolky na ovladači CTRL-V svítí

1. Zkontrolujte odstavec 7

Snížený výkon

1. Zkontrolujte nastavení otáček ventilátoru ve svorkovnici nebo dálkovém ovladači.
2. Zkontrolujte filtry. Je zapotřebí vyměnit filtry?
3. Zkontrolujte koncové přívodní a odvodní prvky pro distribuci vzduchu. Pokud je to nutné, vyčistěte je.
4. Zkontrolujte ventilátory a výměník tepla. Je třeba jejich vyčištění?
5. Zkontrolujte, zda není nasávací nebo výfukové potrubí ucpané.
6. Zkontrolujte potrubí, jestli není poškozené nebo zde nedochází k nabalování nečistot.

Hluk / vibrace ventilátoru

1. Vyčistěte oběžná kola ventilátoru.
2. Zkontrolujte, zda jsou ventilátory v jednotce pevně usazeny.

Nadměrný hluk proudícího vzduchu

1. Zkontrolujte nastavení otáček ventilátoru ve svorkovnici nebo dálkovém ovladači.
2. Zkontrolujte mřížky a difuzory – jejich nastavení, popř. zajistěte jejich vyčištění.

Bublavý hluk

1. Odtokové přípojky kondenzátu nebyly správně nainstalovány.
2. Vypouštěcí přípojka má příliš nízkou hladinu vody, naplňte ji vodou.

Nepříjemný zápach

1. Odtokové přípojky nebyly správně nainstalovány.
2. Vypouštěcí přípojka má příliš nízkou hladinu vody, naplňte ji vodou.
3. Zkontrolujte filtry. Je zapotřebí vyměnit filtry?
4. Zkontrolujte potrubní systém a koncové přívodní a odvodní prvky pro distribuci vzduchu. Pokud je to nutné, vyčistěte je.

Únik vody v blízkosti jednotky

1. Odtokové přípojky nebyly správně nainstalovány. Je třeba kontrola?
2. Odtokové přípojky jsou znečištěné. Je třeba provést čištění?

## 9 LIKVIDACE A RECYKLACE

Informace o likvidaci jednotek na konci doby životnosti.

Tento výrobek je v souladu s nařízením EU 2002/96/EC.

Symbol přeškrtnuté popelnice naznačuje, že tento výrobek musí být oddělen od ostatního odpadu. Proto musí uživatel zmiňovaný produkt likvidovat ve vhodném centru pro odběr elektro-odpadu, nebo vrátit výrobek nazpět prodejci při koupi nového zařízení.

Sběr tříděného odpadu z vybavení určeného pro recyklaci, úpravu a odstranění šetrné pro životní prostředí, pomáhá snížit negativní dopady na životní prostředí a zdraví a pomáhá v podpoře recyklace materiálů, z kterých je zařízení vyrobeno.

Nesprávná likvidace zařízení uživatelem může mít za následek úřední postih jak je uvedeno v zákonu o odpadech.

# NÁVOD NA MONTÁŽ, OBSLUHU A ÚDRŽBU

## 10. ErP Directive – Regulations 1253/2014 – 1254/2014 NARIŽENÍ EVROPSKÉ KOMISE (EU) č. 1254/2014

		AERAULIQA			
a)	Mark – Název nebo ochranná známka dodavatele – AERAULIQA	AERAULIQA			
b)	Model – Identifikační značka modelu používaná dodavatelem	QR120P-W			
c)	SEC class – Třída energetické účinnosti SEC	A	A	B	
c1)	SEC warm climates Specifická spotřeba energie pro teplé podnebí (SEC)	kWh/m <sup>2</sup> .a	-14,7	-11,3	-8,5
c2)	SEC average climates Specifická spotřeba energie pro průměrné podnebí (SEC)	kWh/m <sup>2</sup> .a	-39,5	-35,5	-31,8
c3)	SEC cold climates Specifická spotřeba energie pro chladné podnebí (SEC)	kWh/m <sup>2</sup> .a	-82,8	-77,7	-67,8
	Energy label – Energetický štítek	-	YES ANO		
d)	Unit typology Deklarovaná typologie v souladu s článkem 2 tohoto nařízení	-	Rezidenční - Dvousměrné		
e)	Type of drive Deklarovaná typologie v souladu s článkem 2 tohoto nařízení	-	Variable speed drive Vícerychlostní		
f)	Type of Heat Recovery System Typ systému zpětného získávání tepla (ZZT)	-	Heat recovery Rekupační		
g)	Thermal efficiency of heat recovery – Tepelná účinnost ZZT	%	82		
h)	Maximum flow rate @100Pa – Maximální průtok @100Pa	m <sup>3</sup> /h	102		
i)	Electric power input at maximum flow rate Elektrický příkon pohonu ventilátoru včetně zařízení pro ovládání motoru při maximálním průtoku	W	58		
j)	Sound power level (Lwa) – Hladina akustického výkonu (Lwa)	dBA	50		
k)	Reference flow rate – Referenční průtok	m <sup>3</sup> /h	71		
l)	Reference pressure difference – Referenční tlakový rozdíl	Pa	50		
m)	Specific power input (SPI) – SPI	W(m <sup>3</sup> /h)	0,352		
n1)	Control factor – Faktor řízení	-	0,65	0,85	1
n2)	Control typology – Typologie řízení	-	Local demand control Lokální řízení dle spotřeby	Central demand control Centrální řízení dle spotřeby	Manual control (no DCV) Ruční řízení (bez DCV)
o1)	Maximum internal leakage rate Deklarované maximální vnitřní netěsnosti	%	2		
o2)	Maximum external leakage rate Deklarované maximální vnější netěsnosti	%	1		
p1)	Internal mixing rate Směšovací poměr bezpotrubních větracích jednotek, bez potrubí na straně přívodu	%	N/A		
p2)	External mixing rate Směšovací poměr bezpotrubních větracích jednotek, bez potrubí na straně odvodu	%	N/A		
q)	Visual filter warning – Poloha a popis vizuálního upozornění na výměnu filtru u RVU pro použití s filtrem, včetně textu poukazujícího na důležitost pravidelné výměny filtru pro výkon a energetickou účinnost jednotky	-	Visual filter warning on display Uvedeno v návodu		
r)	Instructions to install regulated grilles – U jednosměrných větracích systémů pokyny pro instalaci regulovaných přívodních/odvodních mřížek na fasádě pro přirozený přívod/odvod vzduchu	-	N/A		
s)	Internet address for pre/disassembly instructions Internetová adresa návodu na předběžnou montáž/demontáž	-	www.aerauliqa.com		
t)	Airflow sensitivity to pressure variations Citlivost proudu vzduchu na kolísání tlaku	%	N/A		
u)	Indoor/outdoor air tightness Vnitřní/venkovní vzduchotěsnost	m <sup>3</sup> /h	N/A		



v1)	AEC – Annual electricity consumption – warm climates Roční spotřeba elektrické energie (AEC) – teplé podnebí	kWh	2,3	3,5	4,4
v2)	AEC – Annual electricity consumption – average climates Roční spotřeba elektrické energie (AEC) – průměrné podnebí	kWh	2,3	3,5	4,9
v3)	AEC – Annual electricity consumption – cold climates Roční spotřeba elektrické energie (AEC) – chladné podnebí	kWh	2,3	3,5	10,2
w1)	AHS – Annual heating saved – warm climates Roční úspora tepla (AHS) (v kWh primární energie/rok) – teplé podnebí	kWh	20,5	20,0	19,6
w2)	AHS – Annual heating saved – average climates Roční úspora tepla (AHS) (v kWh primární energie/rok) – průměrné podnebí	kWh	45,3	44,1	43,3
w3)	AHS – Annual heating saved – cold climates Roční úspora tepla (AHS) (v kWh primární energie/rok) – chladné podnebí	kWh	88,6	86,3	84,6

# NÁVOD NA MONTÁŽ, OBSLUHU A ÚDRŽBU



Sede operativa/Warehouse-Offices: via Mario Calderara 39/41, 25018 Montichiari (Bs) – Sede legale/Registered office: via Corsica 10, 25125 Brescia  
C.F. e P.IVA/VAT 03369930981 – REA BS-528635 – Tel: +39 030 674681 – Fax: +39 030 6872149 – [www.aerauliqa.it](http://www.aerauliqa.it) – [info@aerauliqa.it](mailto:info@aerauliqa.it)  
AERAULIQA SRL reserves the right to modify/make improvements to products and/or this instruction manual at any time and without prior notice.  
001604 – 01 – 0417

**MULTI VAC**  
AIRVANCE GROUP