

KSK



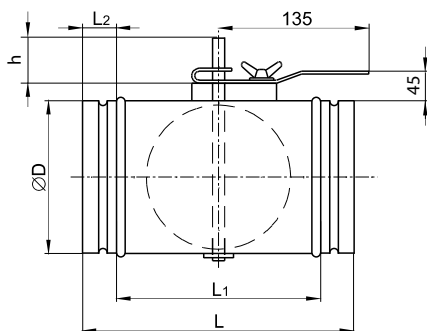
KSK/S



KSP

KSK, KSP, KSK/S

ROZMĚRY KSK

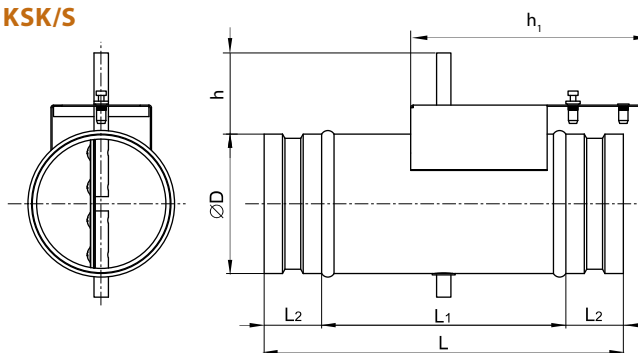


Typ	Rozměry [mm]					Tloušťka plechu [mm]	Hmotnost [kg]
	ØD	L	L1	L2	h		
KSK-100	100	250	170	40	70	0,55	0,6
KSK-125	125	250	170	40	68	0,55	0,7
KSK-150	150	250	170	40	66	0,55	0,8
KSK-160	160	250	170	40	63	0,55	0,9
KSK-200	200	250	170	40	59	0,55	1,2
KSK-250	250	350	230	60	56	0,80	2,2
KSK-315	315	350	230	60	57	0,80	3,2
KSK-355	355	350	440	60	56	0,80	4,3
KSK-400	400	600	440	80	50	0,80	6,1
KSK-450	450	600	440	80	50	1,00	8,1
KSK-500	500	600	440	80	50	1,00	9,2
KSK-560	560	600	440	80	50	1,00	10,3

CHARAKTERISTIKA

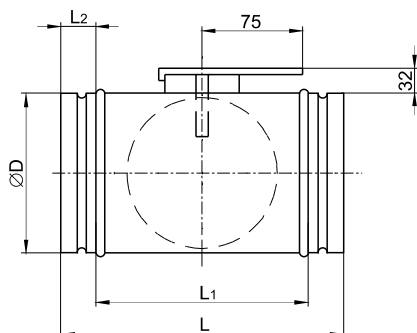
- Rozměrová řada KSK, KSK/S – 100, 125, 150, 160, 200, 250, 315, 355, 400, 450, 500, 560 mm
- Rozměrová řada KSP – 100, 125, 150, 160, 200 mm
- Regulační klapka s kovovým nebo plastovým ovládáním
- **KSK/S klapka s přípravou na servopohon LM a LF**
- Kruhové škrtící klapky se používají převážně pro jednorázové zaregulování vzduchotechnických systémů
- V uzavřené poloze zůstává po obvodu listu klapky přibližně 10% volného průtočného průřezu
- Je určena pro provoz v prostředí s okolní teplotou do +50 °C

KSK/S



Typ	Rozměry [mm]						Tloušťka plechu [mm]	Hmotnost [kg]
	ØD	L	L1	L2	h	h1		
KSK/S-100	100	250	170	40	102	165	0,55	0,6
KSK/S-125	125	250	170	40	102	165	0,55	0,7
KSK/S-150	150	250	170	40	102	165	0,55	0,8
KSK/S-160	160	250	170	40	100	165	0,55	0,9
KSK/S-200	200	250	170	40	98	165	0,55	1,2
KSK/S-250	250	350	230	60	98	165	0,8	2,3
KSK/S-315	315	350	230	60	93	165	0,8	3,3
KSK/S-355	355	350	440	60	98	165	0,8	4,4
KSK/S-400	400	600	440	80	92	165	0,8	6
KSK/S-450	450	600	440	80	90	165	1	7,9
KSK/S-500	500	600	440	80	88	165	1	9,1
KSK/S-560	560	600	440	80	86	165	1	10,1

KSP



Typ	Rozměry [mm]				Tloušťka plechu [mm]	Hmotnost [kg]
	ØD	L	L1	L2		
KSP-100	100	200	120	40	0,55	0,4
KSP-125	125	200	120	40	0,55	0,5
KSP-150	150	200	120	40	0,55	0,6
KSP-160	160	200	120	40	0,55	0,6
KSP-200	200	200	120	40	0,55	0,7

KONSTRUKCE

- Tělo a list klapky jsou vyrobeny z pozinkovaného ocelového plechu
- Čepy listu jsou uloženy v polyamidových pouzdech
- Malá stavební délka
- Vysoká tuhost a těsnost spoje s potrubím (na obou koncích má klapka drážku osazenou gumovým těsněním)

- **KSP** – Škrťací klapka s plastovým ovládáním. List klapky je upevněn pouze na jedné straně. V požadované poloze je držen plastovým ozubením. Nastavenou polohu lze zafixovat vrutem Ø5 mm
- **KSK** – Škrťací klapka s kovovým ovládáním. List klapky je uložen v plášti na dvou protilehlých čepích. V požadované poloze ho lze zajistit křídlou maticí.

PŘÍSLUŠENSTVÍ

LM230A – Servopohon pro přestavění vzduchotechnické klapky, pouze servopohon bez pružiny

LF230, LF230-S – Havarijní servopohon Belimo, s pružinou



INSTALACE

- Do potrubí se klapka osazuje zasunutím

PŘÍKLAD ZNAČENÍ

KSK-100

100, 125, 150, 160, 200, 250, 315, 355, 400, 450, 500, 560 – Jmenovitý průměr v mm
KSK – Kruhová škrťací klapka s kovovým ovládáním

KSK/S-100

100, 125, 150, 160, 200, 250, 315, 355, 400, 450, 500, 560 – Jmenovitý průměr v mm
KSK/S – Kruhová škrťací klapka s přípravou na servopohon LM a LF

KSP-100

100, 125, 150, 160, 200 – Jmenovitý průměr v mm
KSP – Kruhová škrťací klapka s plastovým ovládáním