



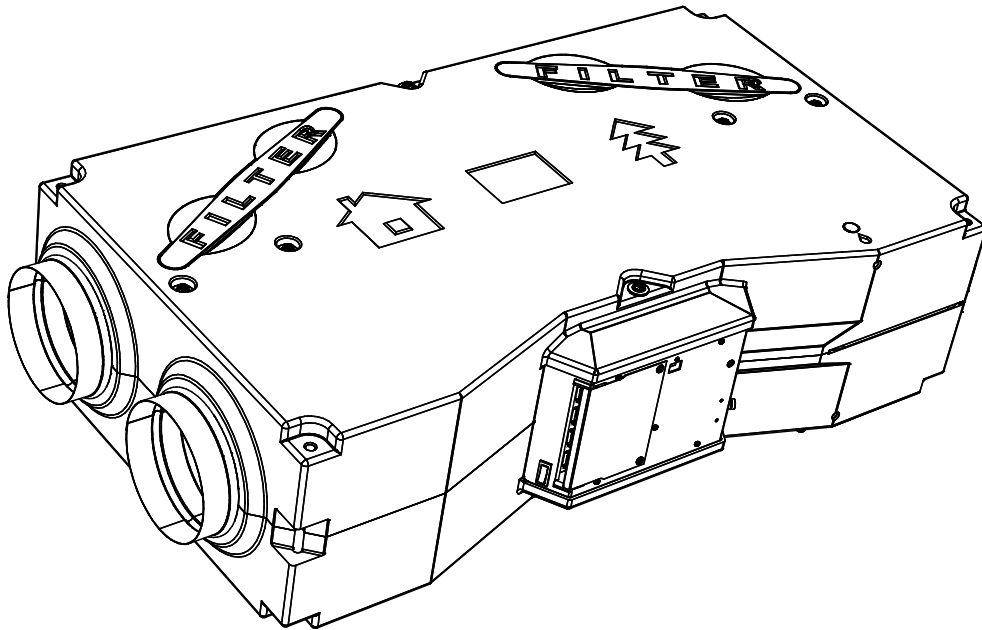
PARTNER
IN VENTILATION
2VV.CZ

CZ

VENUS

READY verze

INSTALACE, PROVOZ A OBSLUHA



P02-0313-0813-20







4-118-0191



1. NEŽ ZAČNETE

Následující symboly jsou kvůli lepší orientaci a naleznete je v návodu k obsluze. V následující tabulce jsou popsány symboly a jejich význam.

Symbol		Význam
	POZOR!	Výstraha nebo upozornění
	ČTĚTE POZORNĚ!	Důležité pokyny
	BUDETE POTŘEBOVAT	Rady a praktické informace
	TECHNICKÉ ÚDAJE	Podrobnější technické informace
		Odkaz na jiný bod I část uživatelské příručky



Než začnete s instalací jednotky, **řádně si přečtete část o bezpečném provozu rekuperační jednotky**. Zde naleznete celý návod jak bezpečně a správně tento výrobek používat.

V tomto návodu k obsluze naleznete pokyny ke správné instalaci rekuperační jednotky. Prosím, než začnete s instalací rekuperační jednotky, řádně se přečtete celý tento návod. Výrobce si vyhrazuje právo na změny včetně technické dokumentace bez předchozího upozornění. Návod si pečlivě uložte pro případ dalšího použití. Návod k obsluze je součástí výrobku.

Prohlášení o shodě

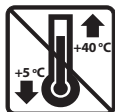
Prohlášení o shodě je k dispozici na naší webové stránce www.2vv.cz.

2. MONTÁŽ

2.1 ZKONTROLUJTE SI DODANOU JEDNOTKU

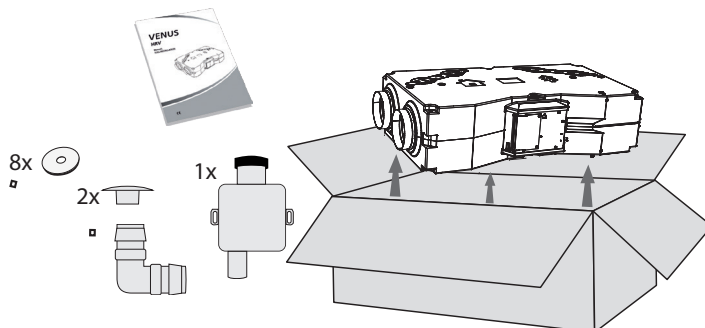
NEPŘEHLÉDNĚTE!

- Okamžitě po dodání výrobek rozbalte a zkontrolujte, zda není poškozený. V případě poškození, informujte a udělejte zápis s přepravcem.
- V případě, že jakákoliv reklamacie nebude uplatněna včas, nebude na jejich pozdější uplatnění brán zřetel.
- Zkontrolujte si, zda jste obdrželi Vámi objednaný typ. V případě, že se dodaný typ liší od vámi objednaného, jednotku nerozbalujte a okamžitě toto pochybení sdělte dodavateli.
- Po rozbalení výrobku, zkontrolujte, zda jednotky a příslušenství jsou v pořádku. V případě jakýchkoliv pochybností kontaktujte dodavatele.
- Nikdy se nepokoušejte zprovoznit poškozenou ventilační jednotku.
- V případě, že se rozhodnete rekuperační jednotku nerozbalit okamžitě po dodávce, musí být výrobek uskladněn v suché místnosti s maximálním teplotním rozsahem **od +5 °C až do +35 °C**.
- Tento výrobek by neměly používat osoby (včetně dětí), jejichž fyzická, smyslová nebo mentální neschopnost nebo nedostatek zkušeností a znalostí je nedostatečná pro bezpečné použití výrobků, pokud nejsou sledováni nebo instruováni jak produkt používat, osobou odpovědnou za jejich bezpečnost.
- Nedovolte dětem, aby si s jednotkou hrály.



	<p>Veškeré použité balicí materiály jsou ekologické a proto je lze používat opakovaně nebo recyklovat. Prosím, přispějte aktivně k ochraně životního prostředí a zajistěte pravidelnou likvidaci nebo recyklaci balicích materiálů.</p>	
--	---	--

2.2 ROZBALENÍ JEDNOTKY

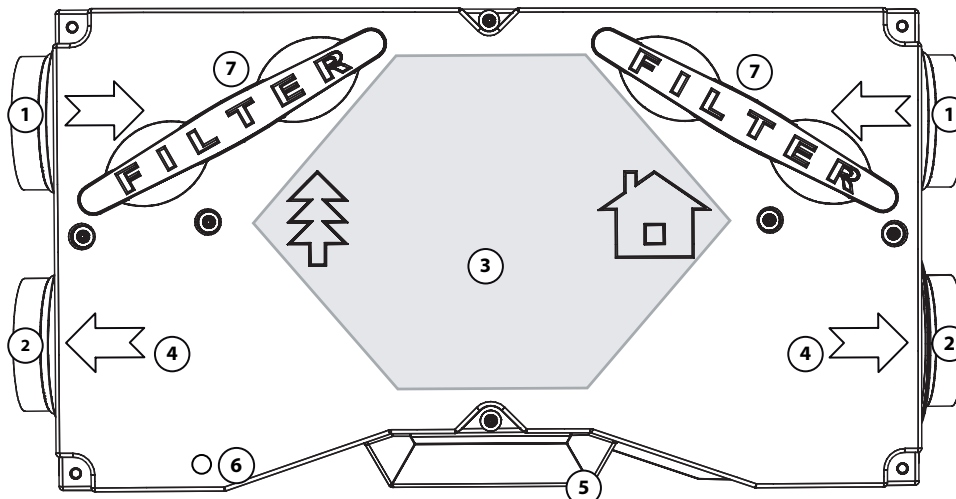


NEPŘEHLÉDNĚTE!

- Pokud byla jednotka převážena při teplotě nižší než 0°C, je nutno jednotku ponechat minimálně 2 hodiny v klidu, bez zapnutí, aby se teplota uvnitř jednotky vyrovnala okolní teplotě.

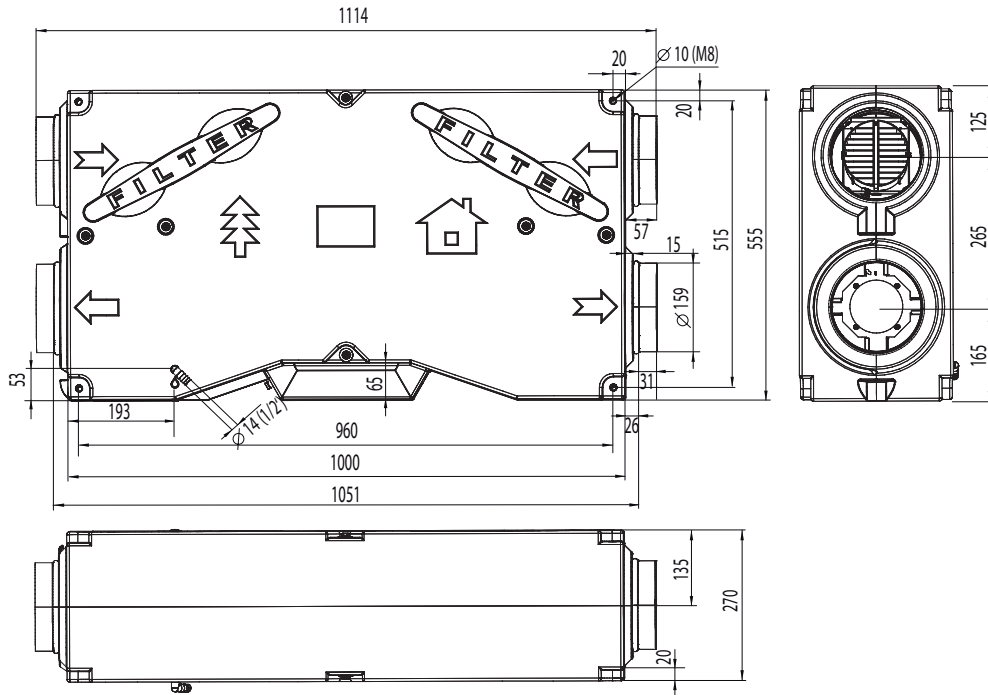
3. HLAVNÍ KOMPONENTY

- 1 Hrdlo nasávání
- 2 Hrdlo odsávání
- 3 Tepelný výměník
- 4 Ventilátory
- 5 Regulační box
- 6 Odvod kondenzátu
- 7 Filtry

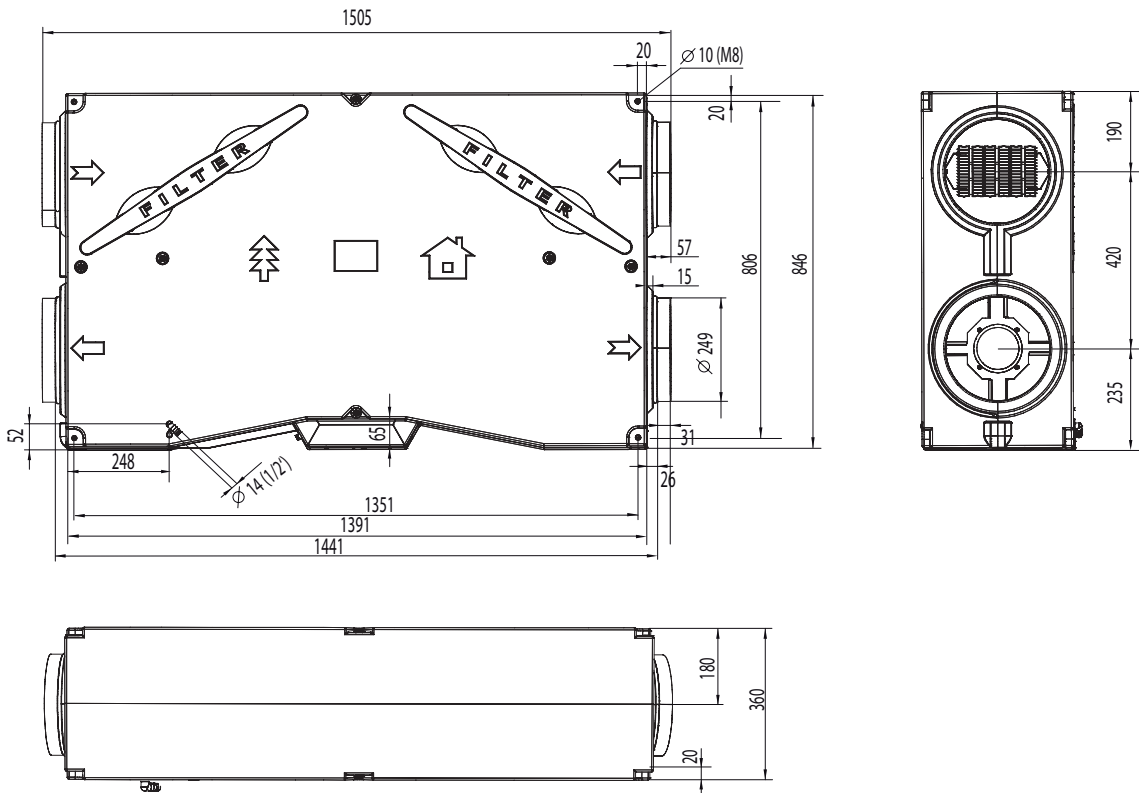


4. ROZMĚRY

HRV15 a HRV30:



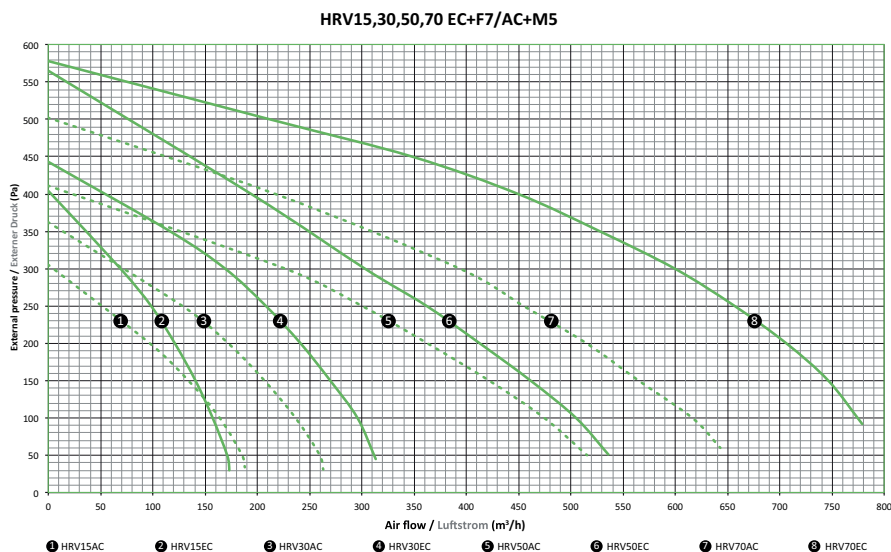
HRV50 a HRV70



5. TECHNICKÉ PARAMETRY

Typ	Maximální průtok vzduchu [m ³ /h]	Třída dodávaného filtru	Výfukový filtr třídy	Počet fází [pcs]	Napětí [V]	Frekvence [Hz]	Výkon ventilátoru [W]	Příkon předehřevu [kW]	Hmotnost [kg]	L _p A ve 3 m [dB]	Hluk do okolí L _v A [dB]	Hluk na sání L _v A [dB]	Hluk na výfuku L _v A [dB]	Průměr potrubí [mm]	Výška jednotky [mm]	Šířka jednotky [mm]	Délka jednotky [mm]
HRV15AC	185	M5+G2	G4	1	230	50	105	1,0	17,4	37,3	58,6	55,1	64,8	160	270	555	1000
HRV30AC	265	M5+G2	G4	1	230	50	145	1,3	19,5	38,9	60,2	58,9	66,4	160	270	555	1000
HRV50AC	515	M5+G2	G4	1	230	50	230	2,5	35	47,1	68,8	59	69,6	250	360	846	1391
HRV70AC	650	M5+G2	G4	1	230	50	270	2,5	40	42,9	64,5	59,1	67,3	250	360	846	1391

Průtok vzduchu výstupní charakteristika



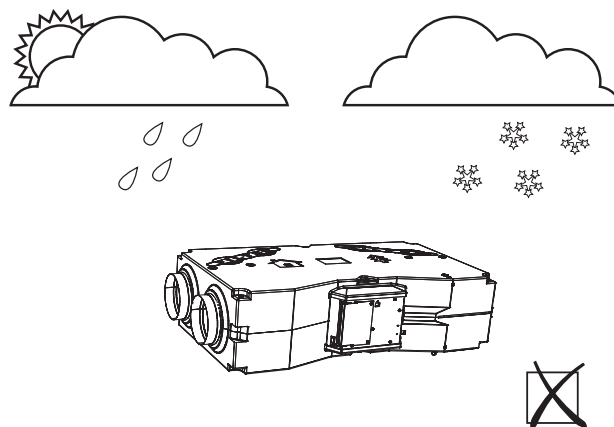
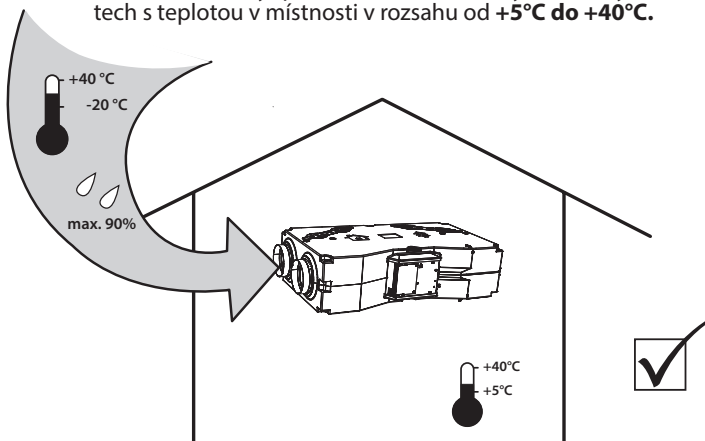
6. INSTALACE

6.1 ZVOLTE MÍSTO INSTALACE

! *Návrh projektu vzduchotechniky musí být vždy zpracovaný projektantem HVAC.*

TECHNICKÉ INFORMACE

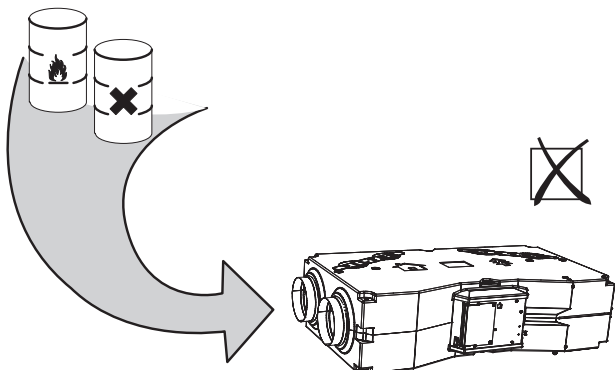
Jednotka musí být provozována v uzavřených a suchých místech s teplotou v místnosti v rozsahu od **+5°C do +40°C**.



Filtrovaný vzduch by měl mít teplotu v rozsahu od -20°C až do +40°C a relativní vlhkost až 90%.

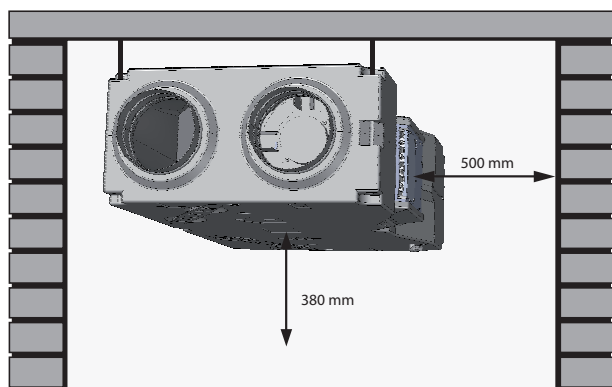
6. INSTALACE

Jednotka není navržena pro filtraci vzduchu obsahujícího hořlavé nebo zápalné složky, chemické zplodiny, hrubý prach, uhlík, mastnotu, jedy, bakterie atd.



Stupeň krytí IP jednotky namontované na potrubí je IP 20 (ochrana proti předmětům větších než 12,5 mm, nechrání proti vodě!)

6.1-1 Instalační vzdálenosti



Tyto rozměry jsou vhodné pro servisní přístup.



TECHNICKÉ INFORMACE

- Všechny typy rekuperačních jednotek lze instalovat do následujících pozic:



- Jakékoliv další pozice jsou zakázány.



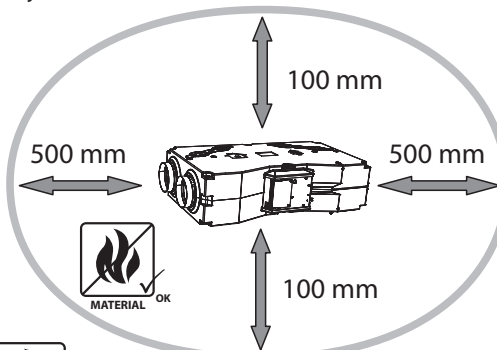
- Jednotka musí být instalována takovým způsobem, aby směr cirkulace vzduchu jednotkou korespondoval s cirkulací vzduchu v distribučním systému.
- Instalace jednotky musí umožnit dostatečný přístup pro údržbu, servisní účely nebo demontáž. Přístup se hlavně týká revizních vík a umožnění jejich otevření.

6.1.-2 Požadované vzdálenosti

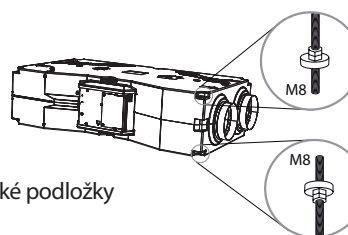
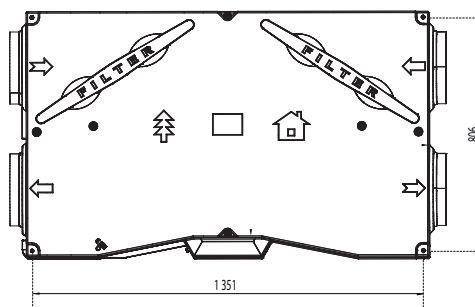
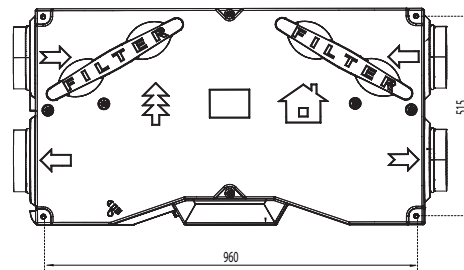


Nehořlavé materiály nesmí bránit sací a výfukové otvory.

- Bezpečná vzdálenost hořlavých materiálů od vstupního hrdla jednotky je 500 mm.
- Bezpečná vzdálenost pro hořlavé materiály v ostatních směrech je 100 mm.



6.1.-3 Montáž jednotky



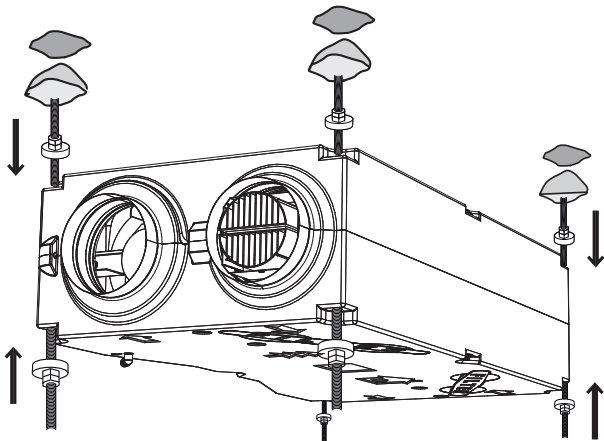
- 8xM8 velké podložky



- 4x M8 - závitové tyče
- 16x M8 matice
- (není součástí dodávky)

6. INSTALACE

- Řádně změřte místo instalace.
- Vyvrtejte otvory do zdi a zavěste přístroj na závitových tyčích na všech rozích jednotky.



! POZOR!

- Závitové tyče musí udržet hmotnost jednotky!
- Zvažte hmotnost jednotky, je nutné použít vhodné zvedací zařízení (vysokozdvížený vozík atd.) nebo použijte dvě a více osob, které ji udrží, dokud nebude bezpečně namontována.



BUDETE POTŘEBOVAT

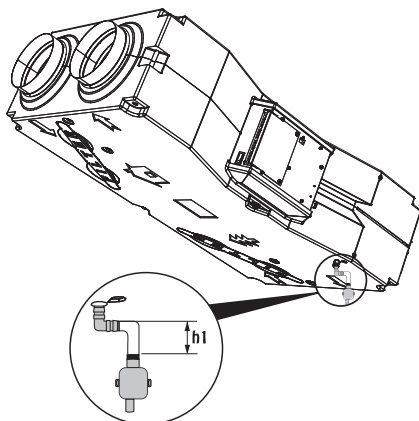
- 4 hmoždinky podle typu a velikosti šroubu (také to závisí na materiálu stropu a hmotnosti jednotky).
- Elektrická vrtačka a vrtáky odpovídající velikosti.

6.2 ZAPOJENÍ VÝSTUPU KONDENZÁTU



BUDETE POTŘEBOVAT

- hadice odvodu kondenzátu 1/2"



$h_1=150\text{mm}$
Zbývající otvory
se zaslepí zátkami.

Zapojte sifon k hrdlu a k potrubí odvodu kondenzátu, které povede do kanalizace.



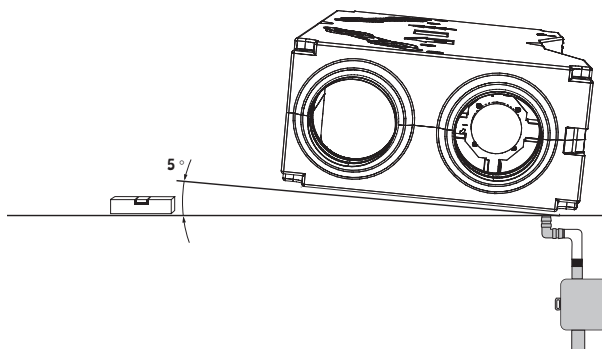
NEPŘEHLÉDNĚTE!

- Zkontrolujte, zda je jednotka nakloněna tak, aby kondenzát volně odtékal (doporučený 5° náklon viz. obrázek níže).
- Sifon musí být kvalitně připojen a utěsněn do rekuperační jednotky.



POZOR!

Pokud bude sifon nekvalitně připojen, může dojít k zatopení a poškození rekuperační jednotky.



SIFON (SK-HL138) JE MOŽNÉ NAINSTALOVAT NA ZEĎ ČI POD OMÍTKU.



NEPŘEHLÉDNĚTE!

Před prvním spuštěním rekuperační jednotky zkontrolujte následující:

- Řádné namontování jednotky v rámové konstrukci.
- Jednotka je správně uzavřena, všechna hrdla jsou připojena k potrubí nebo zabezpečena mřížkou a proto nevzniká riziko poranění rotujícími nebo horkými částmi.
- Elektrické připojení musí odpovídat schématu zapojení, včetně uzemnění a ochrany externích okruhů.
- Všechny elektrické komponenty jsou správně zapojeny.
- Výstup kondenzátu je napojený do kanalizace.
- Instalace koresponduje se všemi instrukcemi z tohoto manuálu.
- Uvnitř jednotky nezůstalo žádné nářadí nebo předměty, které by ji mohly poškodit.
- Jednotka obsahuje čisticí filtry.



POZOR!

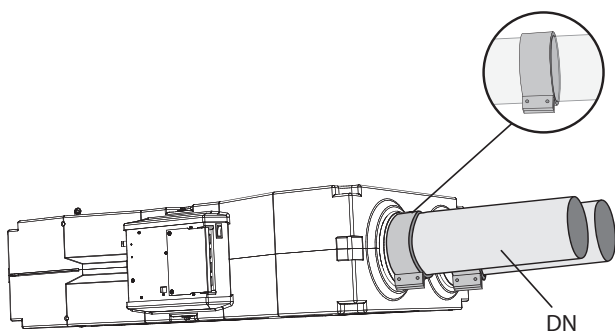
- Zásah a změna ve vnitřním zapojení jednotky jsou zakázány, mohou vést ke ztrátě záruky.
- Doporučujeme používat příslušenství dodávané naší společností. V případě jakýchkoliv pochybností při použití neoriginálního příslušenství kontaktujte dodavatele.

6. INSTALACE

6.3 ZAPOJENÍ VZDUCHOTECHNICKÉHO POTRUBÍ

6.3.-1 Flexibilní zapojení

Zapojte potrubí k hrdlům odsávání a nasávání pomocí flexibilních spojení. Tak zabráníte přenosu vibrací a umožníte snadnější vyjmutí jednotky z instalačního místa při údržbě.



Typ	DN
HRV15AC	160
HRV30AC	160
HRV50AC	250
HRV70AC	250



BUDETE POTŘEBOVAT

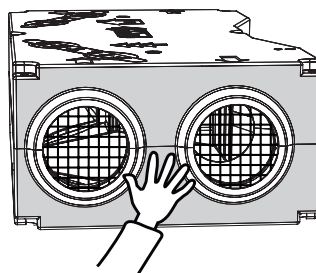
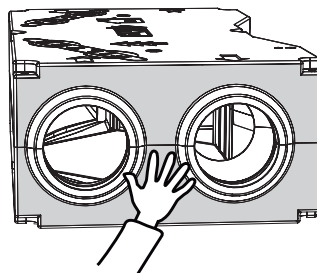
- Stranový maticový klíč
- 4 flexibilní Spojky
- Křížový šroubovák
- Těsnící páska, tmel

NEPŘEHLÉDNĚTE!

- Zapojené trubky musí být stejného průměru jako vyfukovací a nasávací krčky. Pokud budou použity trubky menšího průměru, výkon jednotky by se mohl snížit a v některých případech se může snížit i životnost ventilátorů.
- Veškeré spoje mezi trubkami, které distribuují vzduch a jednotkou musí být utěsněny těsnícím materiálem nebo těsnící páskou.
- Minimální vzdálenost kolen vzduchového potrubí nebo tvarovek od krčku jednotky by měla být 500 mm.

6.3-2 Ochranná mřížka

V případě, že některá hrdla jednotky nebudou použita k zapojení potrubí, je nutné zajistit otvory ochrannou mřížkou, aby nedocházelo ke kontaktu s rotujícími částmi ventilátoru, ohřívacími tyčemi atd.



6. INSTALACE

6.4. ELEKTROINSTALACE A ELEKTROMONTÁŽ

! POZOR!

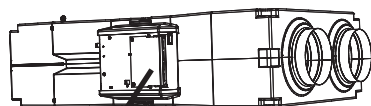
- Hlavní zdroj napájení musí být vypnutý před jakýmkoliv zásahem do vnitřních částí jednotky!
- Elektroinstalace jednotky musí být provedena podle technické dokumentace kvalifikovaným elektrikářem. Aktuální instalace může být provedena profesionálem se vzděláním zaměřeným na elektro. Návod k obsluze musí být sledován spolu s platnými státními předpisy a směrnici.
- Elektrická schémata na výrobku mají vyšší prioritu než schémata v návodu! Před instalací zkontrolujte, zda označení svorkovnic odpovídá elektrickému schématu připojení. V případě jakýchkoliv pochyb, kontaktujte dodavatele a za žádných okolností rekuperační jednotku nezapojujte.
- Jednotka musí být připojena k hlavnímu napájení pomocí kabelu, který je izolovaný, tepelně rezistentní v souladu s průměrem a odpovídajícími státními předpisy a směrnici.
- Jakýkoliv zásah a změny ve vnitřním zapojení jednotky jsou zakázány a mohou vést ke ztrátě nároku na záruční servis.
- Správná funkčnost jednotky je garantována pouze s originálními příslušenstvími.

6.4-1 Elektrický napájecí kabel

Zapojovací deska svorkovnice napájecího kabelu je umístěna v regulačním boxu.

TECHNICKÉ INFORMACE

- Elektrické parametry jsou uvedeny na štítku od výrobce.



Typ výrobku	
U = napájení	I = celkový proud
F = frekvence	P = příkon
N = otáčky ventilace	M = hmotnost
Ph = počet fáze	IP = el. ochrana
Av = proudění vzduchu	Ver = verze
Výrobní číslo	

Jednotka musí být zapojena pomocí systému TN-S, což znamená, že neutrální vodič musí být vždy zapojený. V případě, že napájecí kabel má pouze 4 dráty (3 fáze a 1 uzemnění), tyto musí být mezi Pe uzemňovací svorkou a nulovou vstupní svorkou N v jednotce.

Všechny elektrické okruhy jednotky musí být zapojeny přes ochranný jistič podle aktuálního typu jednotky. Vzdálenost mezi otevřenými kontakty musí být větší než 3mm.

Jednotka musí být zapojena takovým způsobem, aby šla odpojit od zdroje jedním prvkem. Tabulka minimálního dimenzování napájecích kabelů a jističů podle typu rekuperační jednotky.

Doporučené jističe:

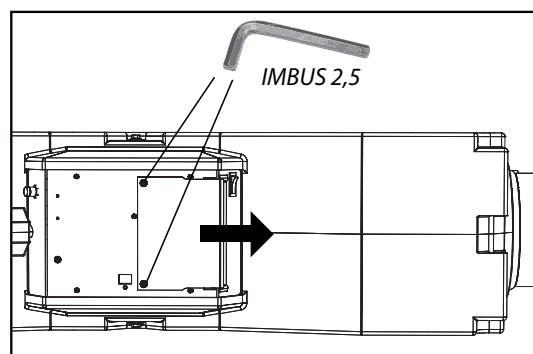
Jističe	
HRV15AC	10A, 1ph
HRV30AC	10A, 1ph
HRV50AC	16A, 1ph
HRV70AC	16A, 1ph

6.4-2 Elektro příslušenství

Zapojte elektro materiál jednotky do svorkovnice uvnitř boxu regulátoru přesně podle schéma zapojení a podle označení svorek.

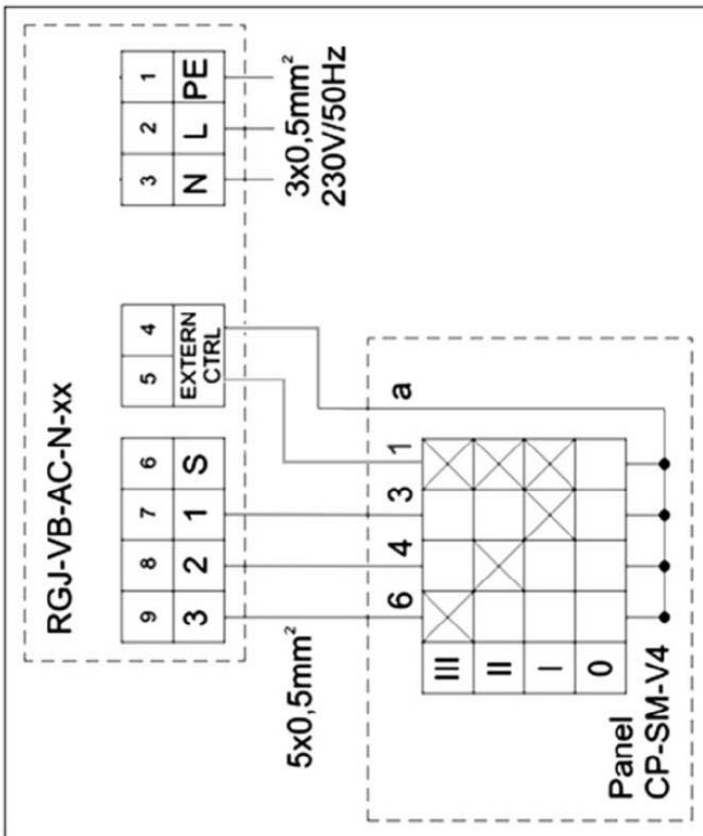
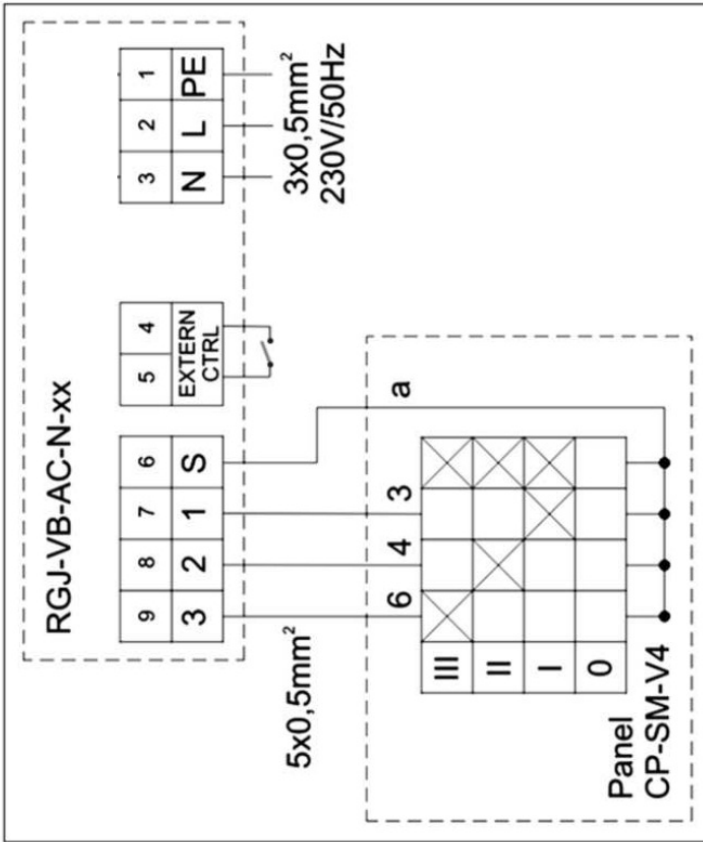
NEPŘEHLÉDNĚTE!

- Schéma zapojení je nalepené na vnitřní straně snímatelného krytu boxu regulace.
- Každý prvek musí být připojen pomocí kabelu dodávaného s jednotkou a kabelu specifikovaného pro každý prvek.
- K otevření víka regulačního boxu budete potřebovat 2,5mm imbus klíč. Viz. obrázek.



6. INSTALACE

Elektrický diagram napájení a připojení příslušenství.



7. ÚDRŽBA

8.2 PERIODICKÉ ČIŠTĚNÍ REKUPERAČNÍ JEDNOTKY

Doporučujeme pravidelnou kontrolu ventilační jednotky v intervalu, který musí být upraven v závislosti na aktuálních podmínkách.

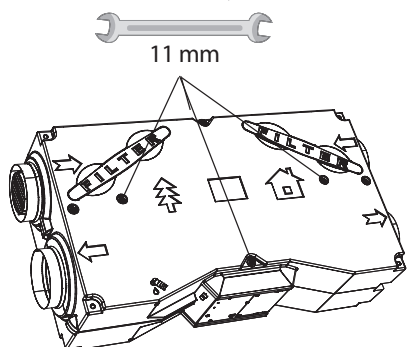
V případě, že jednotka není v provozu delší dobu, doporučujeme jednotku zapnout minimálně každých šest měsíců na dobu jedné hodiny.

! POZOR!

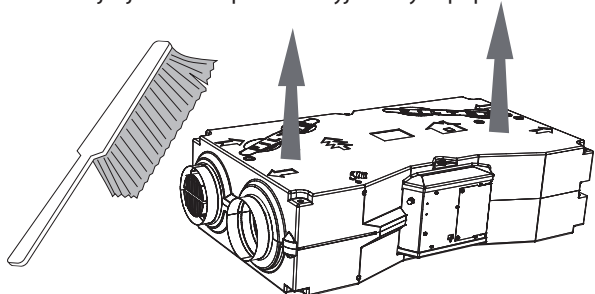
Servis vnitřních komponent a čištění jednotky musí provádět pouze odborný servis!

Provoz jednotky bez filtru není dovolený! V takovém případě se může výměník poškodit!!!

Tuto údržbu je nutno vždy provádět tak, že jednotku přesunete z místa provozu - tam se vystavujete nebezpečí úrazu.



Demontujte jednotkou pouze ve výjimečných případech!!!



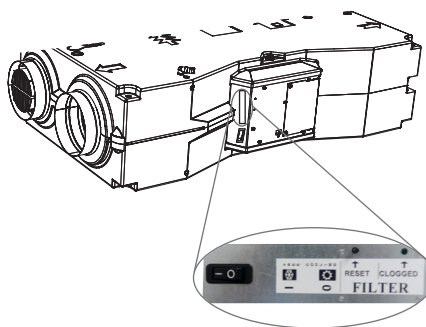
Vyčistěte rekuperační jednotku pomocí vysavače, malého kartáčku, látky a mýdlové vody zejména rekuperátoru. Jednotku nečistěte následujícími prostředky: Ostrými předměty, agresivními chemikáliemi, rozpouštědly, drsnými čistícími prostředky, natlakovanou vodou, natlakovaným vzduchem nebo párou.

8.3 ZANESENÍ FILTRU

- Kontrola případného zanesení filtrů je signalizována světelnou diodou umístěnou na víku regulace.

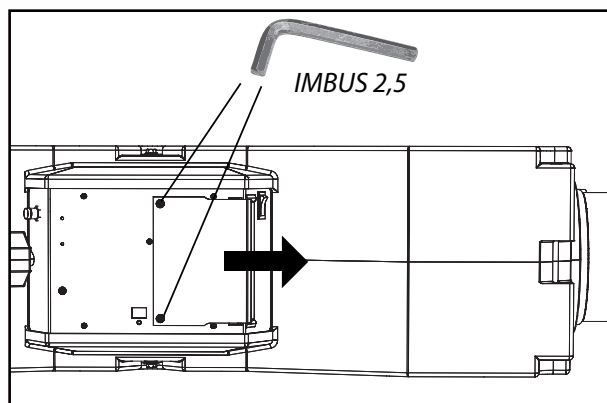
Stav diody	Stav filtru	Sepnutí diody
bliká	zanesen na 80%	po uplynutí 48 odpracovaných dnů
svítí	zanesen na 100%	po uplynutí 48 odpracovaných dnů

- Po kontrole filtrů nebo jejich výměně je nutné provést restart kontroly zanesení filtrů pomocí tlačítka RESET.



8.4. CHYBOVÁ HLÁŠENÍ

Stavy jednotky jsou indikovány zelenou LED, která je umístěna na pod víkem boxu regulace.

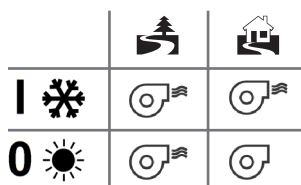
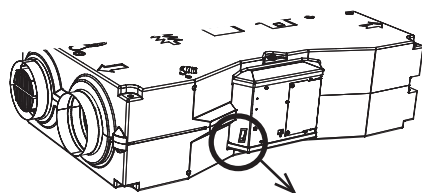


Stav LED	Význam
NESVÍTÍ	Jednotka je vypnuta nebo jsou rozpojeny termokontakty.
Bliká 1x za 1 sekundu	Normální.
Bliká 4x za 1 sekundu	Chyba teplotního čidla
SVÍTÍ	Ochrana proti zamrznutí rekuperátoru

NEPŘEHLÉDNĚTE!

Pokud je zobrazena některá z výše uvedených chyb, doporučujeme kontaktovat servisní firmu.

8. FREECOOLING



9. PŘÍSLUŠENSTVÍ



Pokud je instalace jednotky dokončena, pečlivě si přečtěte manuál bezpečného provozu rekuperační jednotky. Tento manuál také obsahuje příklady možných problémů a doporučení jejich řešení. V případě jakýchkoliv požadavků nebo dotazů kontaktuje naše prodejní nebo technické oddělení.

Příslušenství:

Příslušenství	HRV15	HRV30	HRV50	HRV70
Prostorový senzor relativní vlhkosti	CI-ADS-RH-24			
Prostorový senzor CO ₂	CI-ASCO2-GR			
Senzor PIR	CI-PS 1003			
Časovač s týdenním programem	SH-TM-848			
Náhradní filtr G4	HRV-30-FI-G4	HRV-30-FI-G4	HRV-70-FI-G4	HRV-70-FI-G4
Náhradní filtr F5	HRV-30-FI-M5	HRV-30-FI-M5	HRV-70-FI-M5	HRV-70-FI-M5
Náhradní filtr F7	HRV-30-FI-F7	HRV-30-FI-F7	HRV-70-FI-F7	HRV-70-FI-F7
Ovladač	CP-SM-V4			
Sífon	SK-HL138			
Spojka	MK160		MK 250	

**Demontáž motorů**

uvolnění držáku ze sestavy - bit čtyřhran č.2

Phillips



uvolnění motoru z držáku - bit imbus č.2,5

**Plošné spoje**

otevření desky plochý šroubovák

odmontování desky z plastových stromečků - kleště pro jemnou mechaniku

uvolnění plošné desky - Philips šroub č.0

**Plastové díly**

celoplošná izolace čelních panelů – lámací nuž

KONTAKT**Adresa**

2VV, s.r.o.,
Fáblovka 568,
533 52 Pardubice,
Česká republika

Internet

<http://www.2vv.cz/>

