

CLC-N

CHARAKTERISTIKA

- Axiální nástěnný ventilátor CLASIC. Nabízené velikosti 200, 250, 300
- Tuhý plášť z ocelového plechu s nástříkem práškovou termoaktivní barvou se strukturovaným povrchem, RAL 7032 – světle šedá

PODMÍNKY PROVOZU

Ventilátor je určen pro provoz ve vnitřním základním prostředí s okolní teplotou od -30 °C do +40 °C, pro dopravu čistého vzduchu bez prachu, mastnot, výparů chemikálií a dalších znečištění. Dále je nutné zajistit, aby ventilátor nemrzal, nestékal do něj a neusazoval se v něm kondenzát vody z potrubí. Elektrické krytí motoru ventilátoru je IP42.

OBĚŽNÉ KOLO

Oběžné kolo je vyrobeno z hliníkového plechu bez povrchové úpravy.

MOTOR

Ochrana motoru proti přehřátí je u všech typů zajištěna vestavěným bimetalovým automatickým termokontaktem. Kabel motoru je pevně přichycen k ochranné mřížce na straně sání ventilátoru. Vyvedení kabelu mimo obrys ventilátoru je možné buď vrchem po základové desce (viz obr.), případně z boku po vyvrtání otvoru do pláště ventilátoru (kabelová průchodka pro otvor $\varnothing 7$ až 8 mm je součástí dodávky). Třída izolace B, jištění proti zkratu třída 1.

AC jednofázový motor s kotvou nakrátko se stíněným pólem. Rotor je osazen v samomazných kluzných ložiscích. Připojení kabelem 3x0,75 mm² délky 0,5 m.

SMĚR PRŮTOKU

Od motoru přes oběžné kolo (na obrázku výše označeno šipkou).

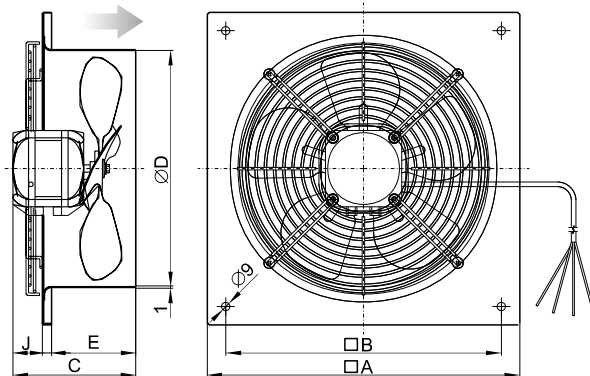
ELEKTRICKÁ PŘIPOJOVACÍ SKŘÍŇ

Elektrická přípojovací skříň není součástí dodávky.

INSTALACE

Doporučená poloha instalace je osou motoru vodorovně, kolmo na zeď. Ke zdi se ventilátory připevňují pomocí 4 vrtů do hmoždinek (součást dodávky).

ROZMĚRY

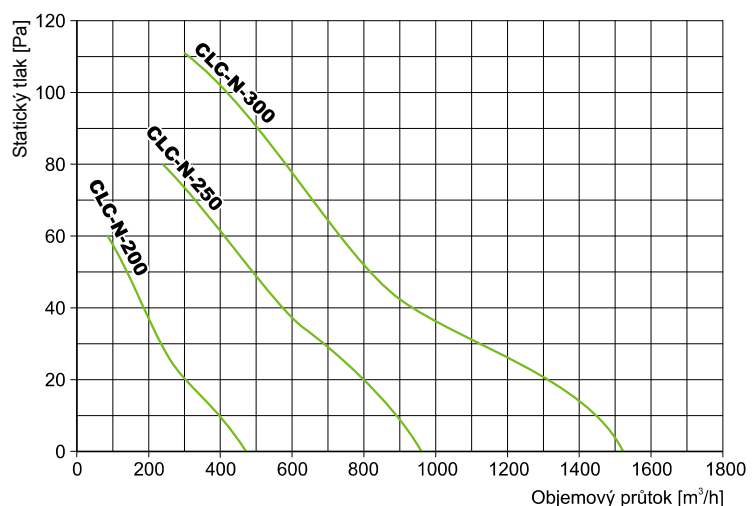


Typ	Rozměry [mm]*						Hmotnost [kg]
	A	B	C	∅D	E	J	
CLC-N-01-200	290	250	108	205	82	10	2,4
CLC-N-01-250	340	300	124	260	92	10	3,3
CLC-N-01-300	390	350	164	305	132	10	4,6

* Tolerance průměru -5 mm + 10 mm

Typ	Napájení [V/Hz]	Proud [A]	Příkon [W]	Otáčky [1/min]	Objemový průtok [m ³ /h]	Pracovní teplota		Stupeň ochrany
						min. [°C]	max. [°C]	
CLC-N-01-200	230/50	0,20	38	1300	470	-30	40	IP42
CLC-N-01-250	230/50	0,48	70	1300	950	-30	40	IP42
CLC-N-01-300	230/50	0,75	110	1300	1520	-30	40	IP42

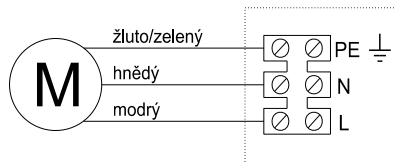
CHARAKTERISTIKA VENTILÁTORU



REGULACE OTÁČEK

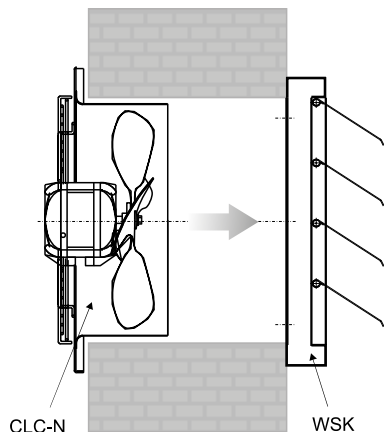
Regulace otáček se provádí snížením napájecího napětí elektronickými nebo transformátorovými regulátory otáček (viz příslušenství). Při použití elektronického regulátoru otáček (např. VRS) může dojít v oblasti nízkých otáček ke vzniku parazitního hluku.

SCHÉMA ZAPOJENÍ



* Uvedená schémata zapojení jsou pouze orientační, vždy má vyšší prioritu schéma zapojení uvedené na výrobku

INSTALACE



PŘÍKLAD ZNAČENÍ

CLC-N-01-250

- Jmenovitý průměr v mm
- Model
- Nástěnné provedení
- Axiální ventilátor

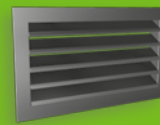
Typ	Lp* [dB(A)]	Lp [dB(A)]								
		31,5 Hz	63 Hz	125 Hz	250 Hz	500 Hz	1000 Hz	2000 Hz	4000 Hz	8000 Hz
CLC-N-01-200	51	36	42	44	39	41,5	40	40	33	25
CLC-N-01-250	57,5	37	40,5	45	44	50	46	46,5	39	30,5
CLC-N-01-300	60	40	42	44	53	48	48,8	52,5	44	33

* Hladina akustického tlaku měřena na straně sání ve vzdálenosti 1 m

PŘÍSLUŠENSTVÍ



WSK
Plastová žaluzie



PDZ-Z
Protidešťová žaluzie



VRS
Regulátor otáček

CLC-N-01-200	WSK-20-02	PDZ-Z-300x300	VRS1,0U
CLC-N-01-250	WSK-25-02	PDZ-Z-300x300	VRS1,0U
CLC-N-01-300	WSK-30-02	PDZ-Z-300x300	VRS1,0U