



VÝPUSŤ KONDENZÁTU

CHARAKTERISTIKA

- Výpust' kondenzátu/kondenzační jímka
- **KVK – Kruhová výpust', rozměrová řada 80, 100, 125, 150, 160 a 200 mm**
- **HVK – Čtyřhranná výpust', rozměrová řada 90x204 a 90x220 mm**
- Kompatibilní s VZT potrubím

POUŽITÍ

- Pro odvod nahromaděného kondenzátu, který vzniká srážením vody uvnitř potrubí při odtahu teplého vzduchu do exteriéru
- Při odsávání par z kuchyňské digestoře nebo ventilátorů v koupelně

TECHNICKÁ DATA

- Materiál ABS plast
- Pro teploty max. +80 °C
- KVK – do $\varnothing 150$ mm bílá barva, $\varnothing 160$ a $\varnothing 200$ mm šedá barva
- HVK – bílá barva

PŘÍKLAD ZNAČENÍ

HVK-B/60x204

60x204 – Pro potrubí rozměru 60x204 mm

90x220 – Pro potrubí rozměru 90x220 mm

B – Boční vývod

P – Přední vývod

HVK – Čtyřhranná výpust'/kondenzační jímka

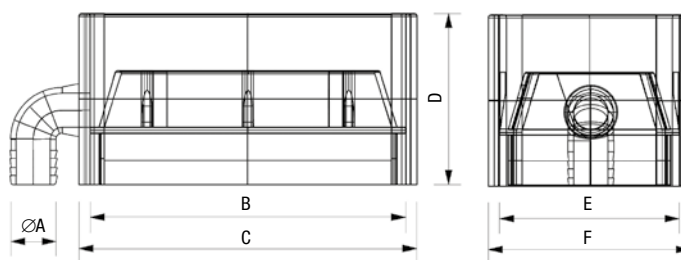
KVK-100

100 – Jmenovitý průměr v mm

KVK – Kruhová výpust'/kondenzační jímka

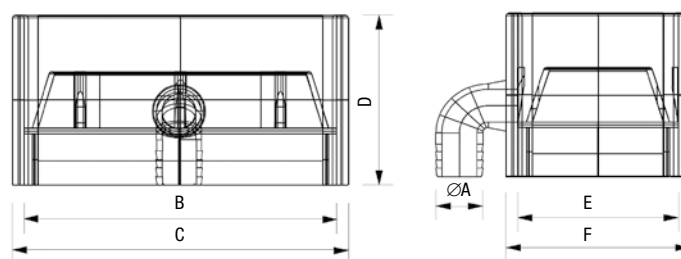
ROZMĚRY

HVK-B – boční výpust'



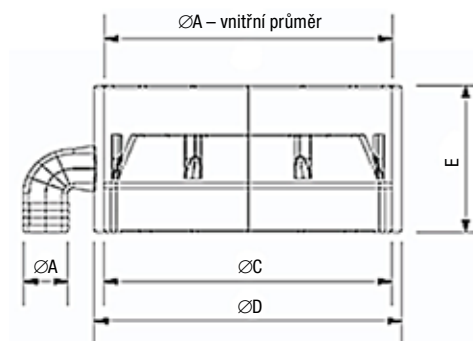
| Typ | Rozměry [mm] | | | | | |
|--------------|-----------------|-----|-----|----|----|----|
| | $\varnothing A$ | B | C | D | E | F |
| HVK-B/60x204 | 16 | 206 | 214 | 60 | 63 | 71 |
| HVK-B/90x220 | 16 | 223 | 231 | 60 | 91 | 99 |

HVK-P – přední výpust'



| Typ | Rozměry [mm] | | | | | |
|--------------|-----------------|-----|-----|----|----|----|
| | $\varnothing A$ | B | C | D | E | F |
| HVK-P/60x204 | 16 | 206 | 214 | 60 | 63 | 71 |
| HVK-P/90x220 | 16 | 223 | 231 | 60 | 91 | 99 |

KVK



| Typ | Rozměry [mm] | | | | |
|---------|-----------------|-----------------|-----------------|-----------------|----|
| | $\varnothing A$ | $\varnothing B$ | $\varnothing C$ | $\varnothing D$ | E |
| KVK-080 | 80 | 16 | 84 | 91 | 60 |
| KVK-100 | 100 | 16 | 101 | 111 | 60 |
| KVK-125 | 125 | 16 | 129 | 136 | 60 |
| KVK-150 | 150 | 16 | 155 | 162 | 60 |
| KVK-160 | 160 | 16 | 164 | 172 | 60 |
| KVK-200 | 200 | 16 | 204 | 210 | 60 |

