



# SYSTÉM ROZVODU VZDUCHU ROZ-EPP

## CHARAKTERISTIKA

- **ROZ-EPP je moderní stavebnicový systém pro připojení vzduchotechnických rekuperačních jednotek**

- **Použití ROZ-EPP zamezí kondenzaci na povrchu potrubí**
- Snadná a rychlá montáž
- Těsné spoje
- Pro rezidenční aplikace

- Ideální pro správné napojení jednotky
- Téměř nerozbitný materiál
- Dvě rozměrové řady vnitřní Ø 125 mm a Ø 160 mm

## ROZ-EPP-POT-125/160-500 ROZ-EPP-POT-125/160-1000 připojovací potrubí

### CHARAKTERISTIKA

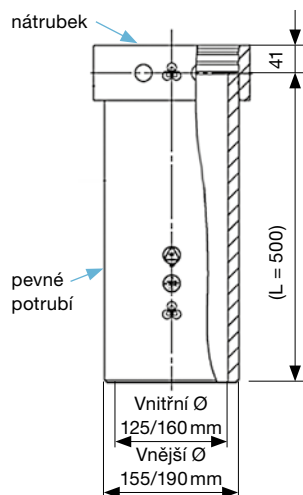
- **Připojovací potrubí**
- Vnitřní Ø 125 mm a Ø 160 mm
- Pevné potrubí délky 0,5 m a 1 m
- Nátrubek pro snadné prodloužení délky potrubí

### MATERIÁL

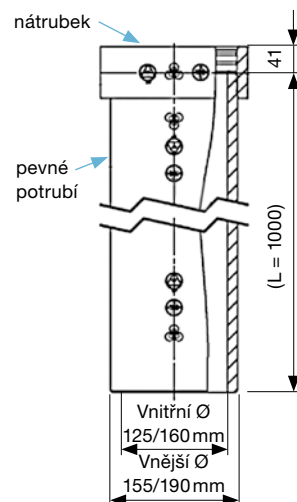
- EPP extrudovaný polypropylen
- $\lambda$  (tepelná vodivost) 0,039 [W/m<sup>3</sup>K<sup>-1</sup>]
- Drsnost 0,28 [mm]
- Třída vzduchotěsnosti C

### ROZMĚRY

ROZ-EPP-POT-125/500  
ROZ-EPP-POT-160/500



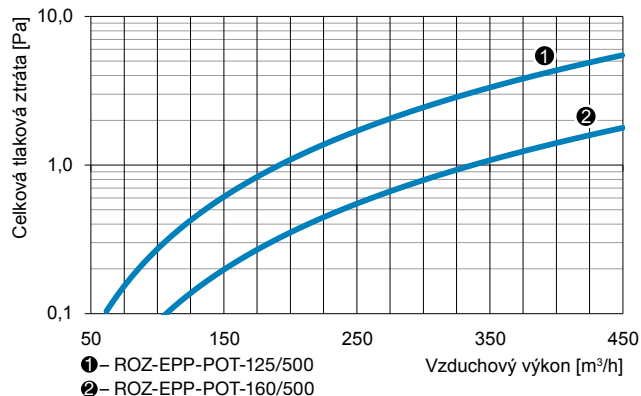
ROZ-EPP-POT-125/1000  
ROZ-EPP-POT-160/1000



### HLAVNÍ PARAMETRY

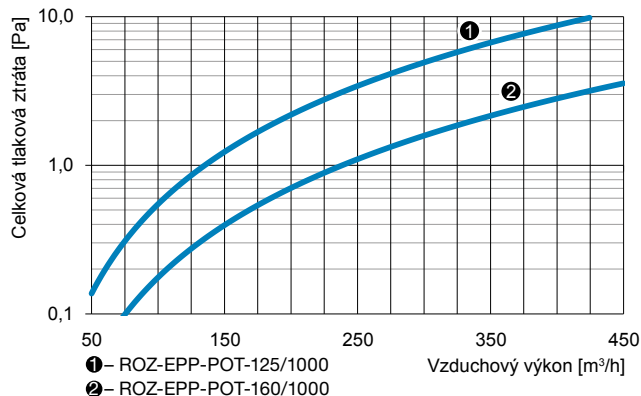
ROZ-EPP-POT-125/500, ROZ-EPP-POT-160/500

#### GRAF TLAKOVÉ ZTRÁTY



ROZ-EPP-POT-125/1000, ROZ-EPP-POT-160/1000

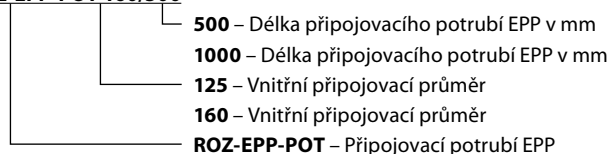
#### GRAF TLAKOVÉ ZTRÁTY



\* Hodnoty v grafu měřeny pro teplotu +30,6 [°C], atmosferický tlak  $P_{atm}$  1004 [mBar], hustotu  $\rho$  1,151 [kg/m<sup>3</sup>]

### PŘÍKLAD ZNAČENÍ

ROZ-EPP-POT-160/500



## ROZ-EPP-KOL90-125/160 koleno 90°

### CHARAKTERISTIKA

- Koleno 90°
- Vnitřní Ø 125 mm a Ø 160 mm
- Nátrubek pro snadné spojení

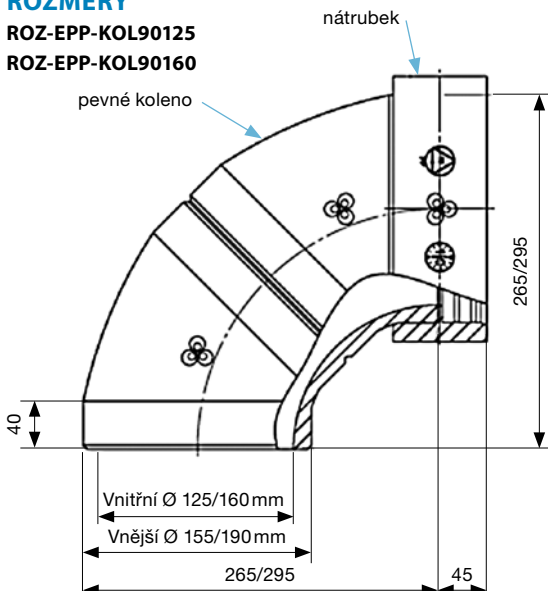
### MATERIÁL

- EPP extrudovaný polypropylen
- $\lambda$  (tepelná vodivost) 0,039 [W/m<sup>2</sup>K<sup>-1</sup>]
- Třída vzduchotěsnosti C



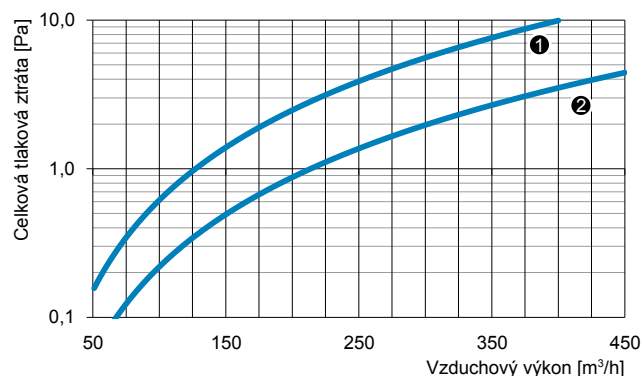
### ROZMĚRY

ROZ-EPP-KOL90125  
ROZ-EPP-KOL90160



### HLAVNÍ PARAMETRY

#### GRAF TLAKOVÉ ZTRÁTY



\* Hodnoty v grafu měřeny pro teplotu +32 [°C], atmosferický tlak P<sub>atm</sub> 1004 [mBar], hustotu  $\rho$  1,146 [kg/m<sup>3</sup>]

### PŘÍKLAD ZNAČENÍ

ROZ-EPP-KOL90160

- 125 – Vnitřní připojovací průměr
- 160 – Vnitřní připojovací průměr
- 90 – Koleno 90°
- ROZ-EPP-KOL – Koleno EPP

## ROZ-EPP-KOL45-125/160 koleno 45°

### CHARAKTERISTIKA

- Koleno 45°
- Vnitřní Ø 125 mm a Ø 160 mm
- Nátrubek pro snadné spojení

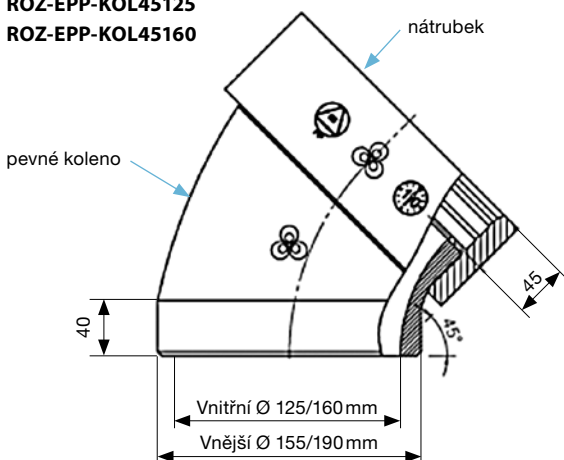
### MATERIÁL

- EPP extrudovaný polypropylen
- $\lambda$  (tepelná vodivost) 0,039 [W/m<sup>2</sup>K<sup>-1</sup>]
- Třída vzduchotěsnosti C



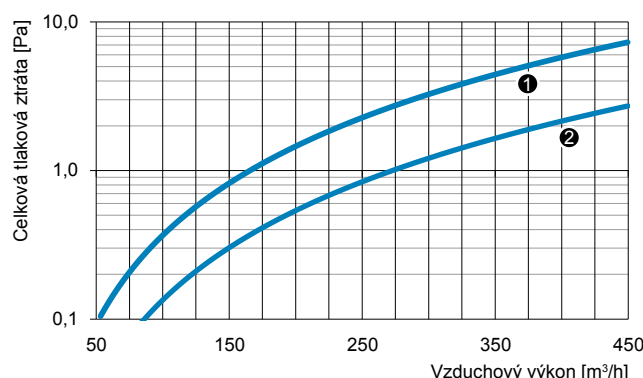
### ROZMĚRY

ROZ-EPP-KOL45125  
ROZ-EPP-KOL45160



### HLAVNÍ PARAMETRY

#### GRAF TLAKOVÉ ZTRÁTY



\* Hodnoty v grafu měřeny pro teplotu +28,2 [°C], atmosferický tlak P<sub>atm</sub> 1015 [mBar], hustotu  $\rho$  1,173 [kg/m<sup>3</sup>]

### PŘÍKLAD ZNAČENÍ

ROZ-EPP-KOL45160

- 125 – Vnitřní připojovací průměr
- 160 – Vnitřní připojovací průměr
- 45 – Koleno 45°
- ROZ-EPP-KOL – Koleno EPP

## ROZ-EPP-NAT125/160 nátrubek pro spojení pevného potrubí a kolen

### CHARAKTERISTIKA

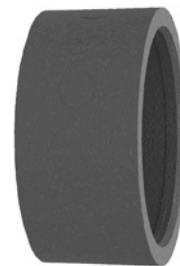
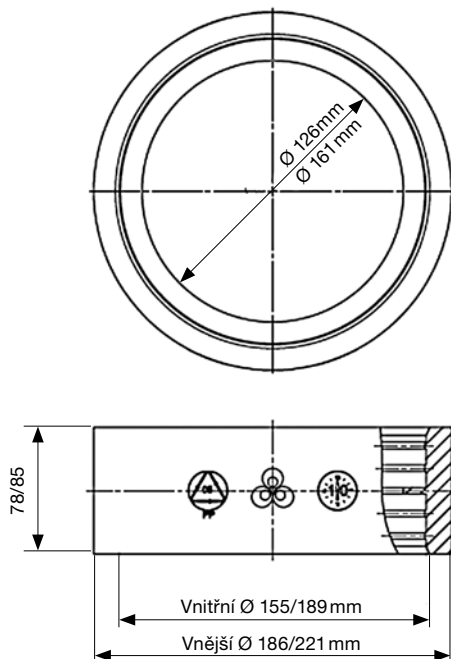
- **Nátrubek**
- Vnitřní Ø 125 mm a Ø 160 mm
- Pevná vnější spojka/nátrubek pro snadné spojení

### MATERIÁL

- EPP extrudovaný polypropylen
- $\lambda$  (tepelná vodivost) 0,039 [W/m<sup>-1</sup>K<sup>-1</sup>]
- Třída vzduchotěsnosti C

### ROZMĚRY

ROZ-EPP-NAT125  
ROZ-EPP-NAT160



### PŘÍKLAD ZNAČENÍ

#### ROZ-EPP-NAT160

- 125 – Vnitřní připojovací průměr
- 160 – Vnitřní připojovací průměr
- ROZ-EPP-NAT – Nátrubek EPP

## ROZ-EPP-SPONA125/160 na EPP potrubí

### CHARAKTERISTIKA

- **Spona na EPP potrubí**
- Pro pevné a spolehlivé připevnění kruhového potrubí k nosným konstrukcím
- Vnitřní Ø 125 mm, Ø 160 mm

### PŘÍKLAD ZNAČENÍ

#### ROZ-EPP-SPONA160

- 125 – Vnitřní připojovací průměr
- 160 – Vnitřní připojovací průměr
- ROZ-EPP-SPONA – Spona na EPP potrubí



# ROZ-EPP-BOX125/160 stěnový venkovní box pro sání a výfuk

## CHARAKTERISTIKA

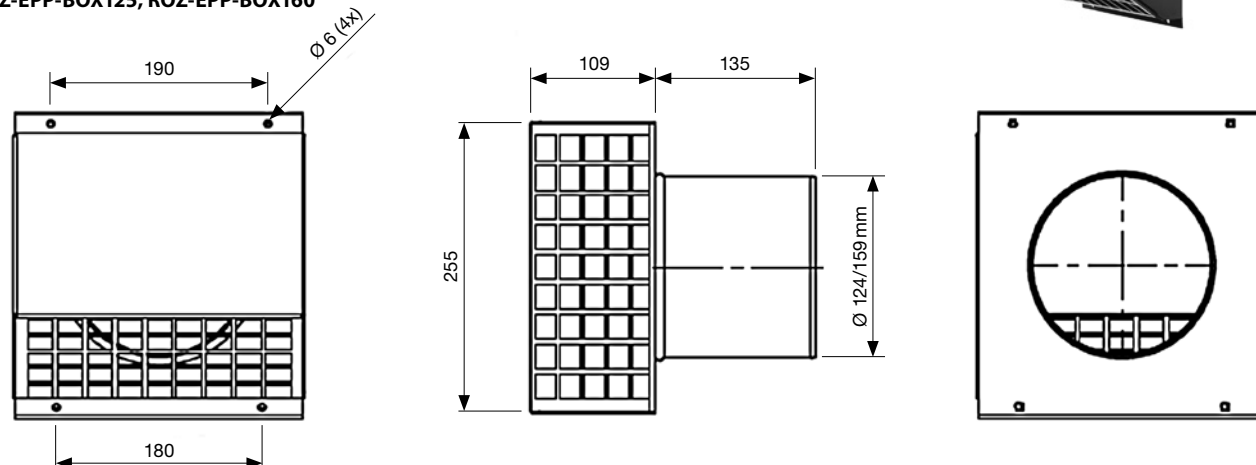
- Stěnový box pro sání a výfuk vzduchu
- Vnitřní Ø 125 mm a Ø 160 mm

## MATERIÁL

- Pozinkovaný ocelový plech
- Černá prášková barva

## ROZMĚRY

ROZ-EPP-BOX125, ROZ-EPP-BOX160

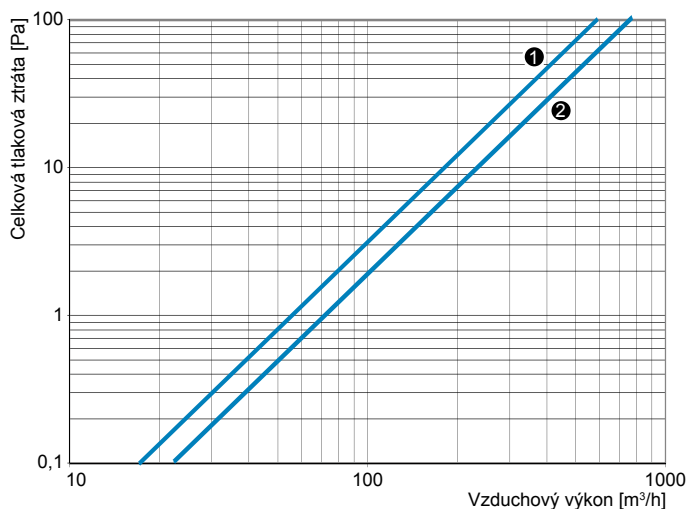


## HLAVNÍ PARAMETRY

ROZ-EPP-BOX125, ROZ-EPP-BOX160

### SÁNÍ

#### GRAF TLAKOVÉ ZTRÁTY



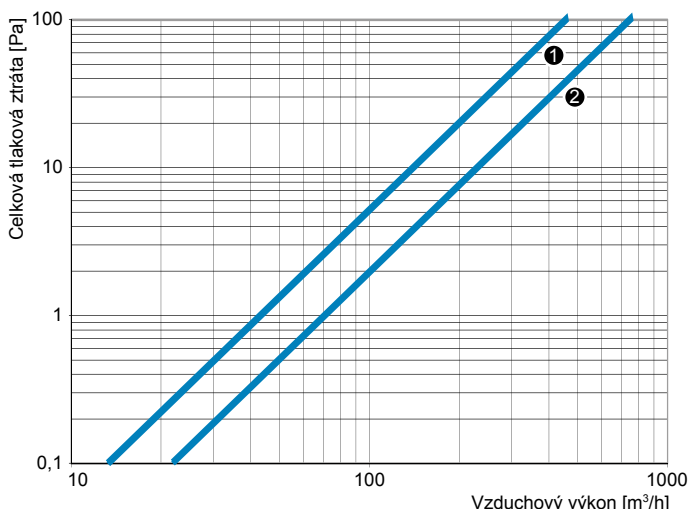
- ① – ROZ-EPP-BOX125
- ② – ROZ-EPP-BOX160

## HLAVNÍ PARAMETRY

ROZ-EPP-BOX125, ROZ-EPP-BOX160

### VÝFUK

#### GRAF TLAKOVÉ ZTRÁTY



- ① – ROZ-EPP-BOX125
- ② – ROZ-EPP-BOX160

## PŘÍKLAD ZNAČENÍ

### ROZ-EPP-BOX160

125 – Vnitřní připojovací průměr

160 – Vnitřní připojovací průměr

ROZ-EPP-BOX – Stěnový venkovní box pro sání a výfuk