

SmartFan

CHARAKTERISTIKA

- **Vzduchový výkon min. 18 m³/h, max. 46 m³/h**
- Decentralizovaná kompaktní rekuperační jednotka SmartFan
- Průměr tubusu 160 mm
- Keramický výměník s účinností až 91%
- Pouze 45 mm hluboký kryt s optimalizovaným prouděním
- Pro stěna tloušťky min. 280 mm
- Provedení s délkou tubusu 500 mm a 700 mm
- Tichá jednotka, kryt s integrovaným tlumičem hluku
- Snadná instalace
- Určeno pro horizontální instalaci
- Vhodné pro rekonstrukce i novostavby
- Třída energetické účinnosti A

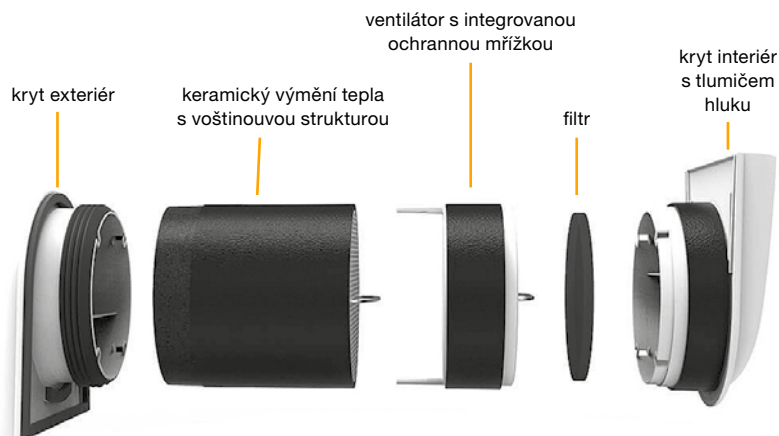
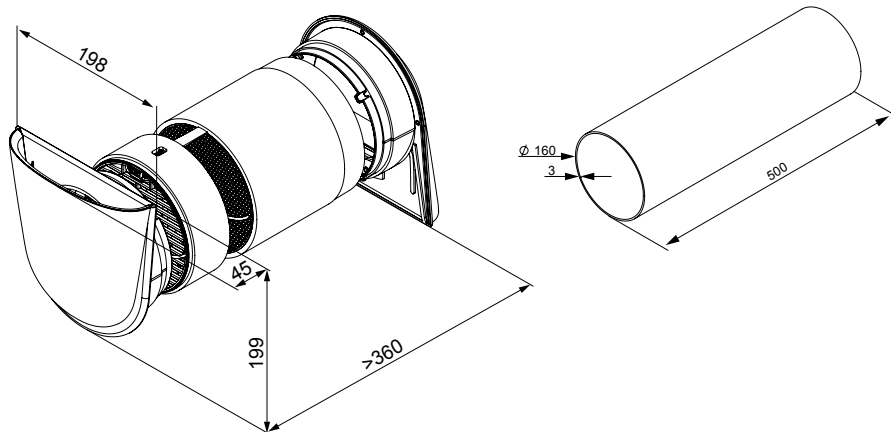
MOTOR

- EC motor
- Axiální ventilátor s ochrannou mřížkou

REKUPERACE

- Keramický výměník s účinností až 91%

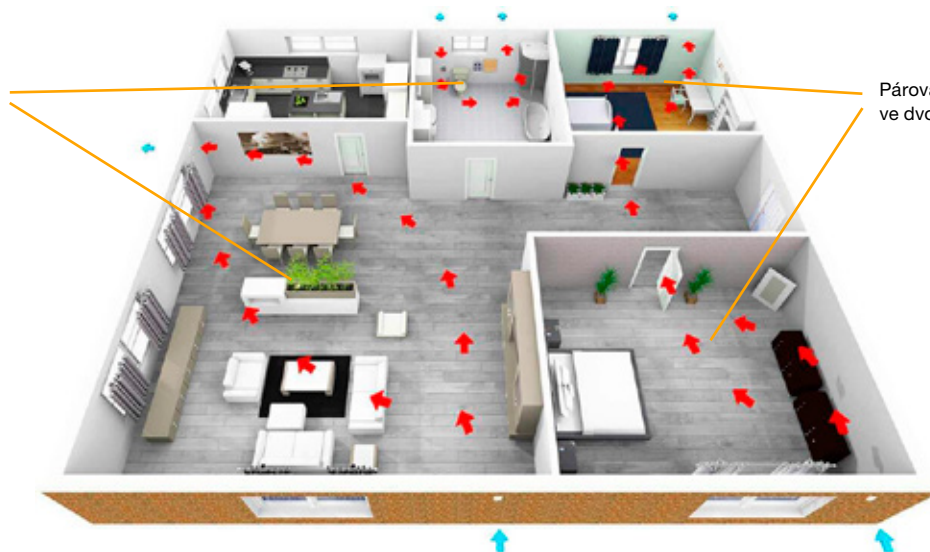
ROZMĚRY



Typ	Rozměry [mm]		Napětí [V]	Vzduchový výkon [m ³ /h]	Příkon [W]*	Hluk LpA dB(A)	Hmotnost [kg]
	Průměr Ø	Tloušťka stěny min / optimal / max					
SmartFan500	160	280 / 360 / 500	230	18 / 28 / 38 / 46	0,8 / 1,4 / 2,6 / 4,0	11 / 19 / 28 / 33	3,9
SmartFan700	160	280 / 360 / 700	230	18 / 28 / 38 / 46	0,8 / 1,4 / 2,6 / 4,0	11 / 19 / 28 / 33	3,9

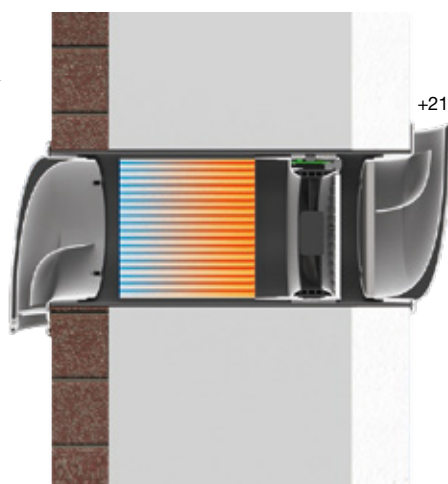
* Pro instalaci v páru

Párová instalace
v jedné místnosti



Párová instalace
ve dvou oddělených místnostech

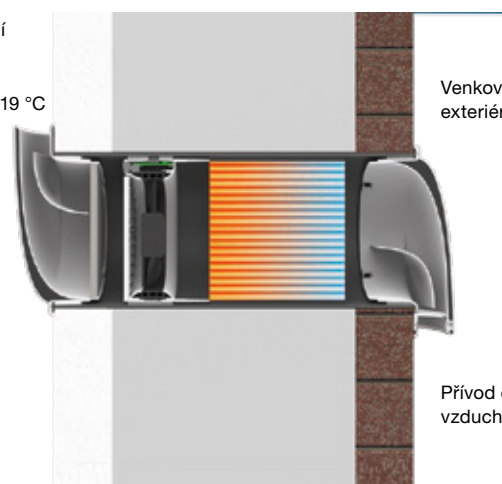
Venkovní prostředí
exteriér 0 °C



Vnitřní prostředí
interiér +21°C

+21 °C

+19 °C



Venkovní prostředí
exteriér 0 °C

Přívod čerstvého
vzduchu

PRINCIP CHODU JEDNOTKY

Ventilátor 70 s odvádí znehodnocený vzduch.

Keramický výměník akumuluje teplo z odváděného vzduchu.

Ventilátor poté změni směr otáčení a přivádí čerstvý vzduch do místnosti. Ten se ohřívá ve výměníku pomocí naakumulovaného tepla.

Cyklus se opakuje.

PŘÍSLUŠENSTVÍ

LED manuální dotykový ovladač

- Volba čtyř rychlostí
- Zobrazení zvolené rychlosti větrání
- Zvýšení/snížení rychlosti jednotky
- Jednosměrný režim, pouze pro odtah
- Režim rekuperace Eco-režim



TOUCH dotykový ovladač

- Volba čtyř rychlostí
- Režim rekuperace tepla Eco-mode
- Jednosměrný režim, pouze pro odtah
- Režim spánku, letní režim, párty režim a dovolené
- Boost režim
- Časový režim
- Zobrazení aktuálního režimu chodu jednotky
- Indikace zanesení filtru



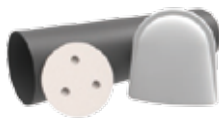
SmartFan



PŘÍSLUŠENSTVÍ

SmartFan/IS/500

- SmartFan** – Instalační set 500 mm
- SmartFan** – Instalační set 700 mm



SmartFan/FIS

- SmartFan** – Dokončovací sada



SmartFan/LED/I

- I** – Pod omítku
- P** – Na omítku
- SmartFan/LED** – Manuální ovladač



SmartFan/TOUCH/I

- I** – Pod omítku
- P** – Na omítku
- SmartFan/TOUCH** – Dotykový ovladač



PŘÍKLAD ZNAČENÍ

SmartFan500

- SmartFan** – Rekuperační jednotka, délka tubusu 500 mm
- SmartFan** – Rekuperační jednotka, délka tubusu 700 mm

