



BSV

CHARAKTERISTIKA

- **Rozměrová řada 100, 125, 160, 200, 250, 315, 355, 400 mm**
- Krycí mřížka na zakrytí konce vzduchotechnického potrubí
- Lze použít i pro zakrytí ventilátoru a zabránění vniknutí větších těles do těla ventilátoru, zamezí se poškození ventilátoru

KONSTRUKCE

- Materiál pozinkovaná ocel
- Základem mřížky je rám vytvořený stočením drátu Ø3 mm
- Rám je potažen sítí ze vzájemně propletených ocelových drátů Ø1,4 mm s roztečí ok 11 mm
- Pro upevnění k potrubí nebo ventilátoru jsou na mřížce tři úchyty s otvory pro šrouby přivařené k rámu v úhlové rozteči 120° (mat. plech tl. 1 mm).

INSTALACE

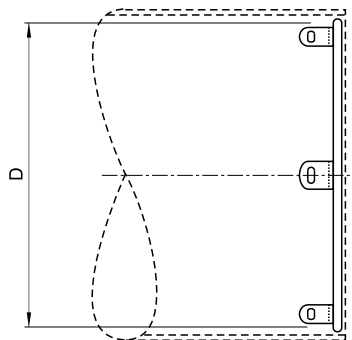
- Dle daného průměru se mřížka připevňuje nasazením z vnějšku, případně vsunutím do vnitřní části potrubí nebo ventilátoru
- Mřížka se zafixuje třemi samořeznými šrouby max. Ø4mm nebo trhacími nýty obdobného průměru

PŘÍKLAD ZNAČENÍ

BSV-200

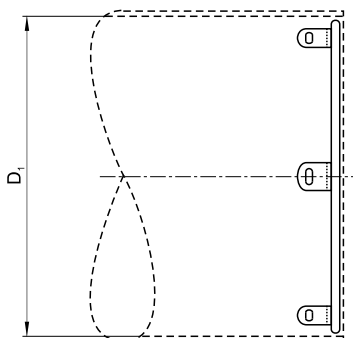
100, 125, 160, 200, 250, 315, 355, 400 – Jmenovitý průměr v mm
BSV – Krycí mřížka

ROZMĚRY



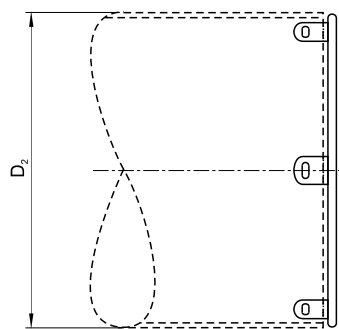
Vsunutí mřížky do potrubí

D_1 – max. vnitřní průměr potrubí (ventilátoru)



Nasazení mřížky do potrubí

D_2 – max. vnější průměr potrubí (ventilátoru)



Typ	Rozměry [mm]			Hmotnost [kg]
	ØD	ØD ₁	ØD ₂	
BSV-100	100	103	109	0,05
BSV-125	125	128	134	0,06
BSV-160	150	163	169	0,08
BSV-200	200	203	209	0,11
BSV-250	250	253	259	0,16
BSV-315	315	318	324	0,25
BSV-355	355	358	364	0,40
BSV-400	400	403	409	0,50

4