



MK

CHARAKTERISTIKA

- **Rozměrová řada 100, 125, 150, 160, 200, 250, 315, 355, 400 mm**
- Spojovací manžeta slouží pro spojení ventilátoru s kruhovým potrubím stejného průměru
- Snižuje přenos vibrací z ventilátoru do potrubí
- Je určen pro provoz v prostředí s okolní teplotou do +60 °C
- Výhodou tohoto typu spojení je možnost ventilátor z rozvodu kdykoliv vyjmout z důvodu revize, opravy nebo výměny

KONSTRUKCE

- Manžeta je vyrobena z pozinkovaného plechu
- Na vnitřní straně je vylepena pěnovým polyetylenovým těsněním tloušťky 5 mm
- Pro upevnění manžety slouží dva šrouby M6 osazené do prolisů (šrouby i matice jsou součástí výrobku)
- Konstrukce manžety zaručuje vysokou pevnost spoje

INSTALACE

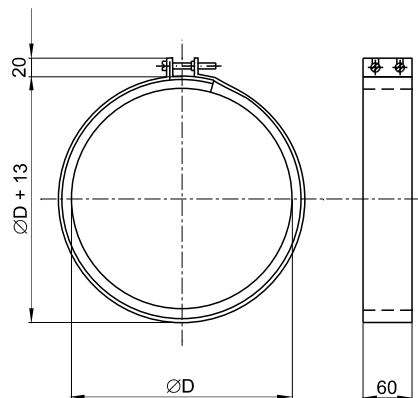
- Manžetu obtočíme kolem hrdla ventilátoru a přípojného potrubí, mezi nimiž musí být mezera cca 2 mm
- Hlavy šroubů zaklapneme do drážek v druhém konci manžety
- Oba šrouby utahujeme střídavě tak, aby spoj byl dostatečně pevný a těsný a nedošlo přitom k deformaci manžety

PŘÍKLAD ZNAČENÍ

MK-160

100, 125, 150, 160, 200, 250, 315, 355, 400 –
Jmenovitý průměr v mm
MK – Spojovací manžeta

ROZMĚRY



Typ	Rozměry [mm]	Tloušťka plechu [mm]	Hmotnost [kg]
	ØD		
MK-100	100	0,55	0,14
MK-125	125	0,55	0,16
MK-150	150	0,55	0,20
MK-160	160	0,55	0,21
MK-200	200	0,55	0,23
MK-250	250	0,55	0,27
MK-315	315	0,55	0,32
MK-355	355	0,55	0,40
MK-400	400	0,55	0,45

PŘÍKLAD POUŽITÍ

