



až
75
%
účinnost

2

REC smart

CHARAKTERISTIKA

- Rekuperační jednotka pro jednu místnost do 40 m²
- Účinnost rekuperace až 75 %
- Snadná instalace
- Lze použít pro vertikální, tak horizontální instalaci
- Průměr tubusu 100 mm
- Pomáhá snížit vlhkost a problémy s kondenzací vody
- Určena pro kuchyně, koupelny
- Ideální pro rekonstrukce, jako náhrada pro nefunkční ventilátor, nevyžaduje rozvody vzduchu
- Snadná údržba a čištění
- Tichý provoz < 40 dB(A)

KONSTRUKCE

- Skříň z odolného plastu
- Tělo výměníku se dodává v délkách 400, 500 a 600 mm
- Tělo obsahuje tepelný protiproudý výměník
- Integrovaný by-pass a protimrazová ochrana
- Součástí jednotky 3 filtry, omyvatelný rekuperátor
- Vzduch filtrován před vstupem do rekuperátoru

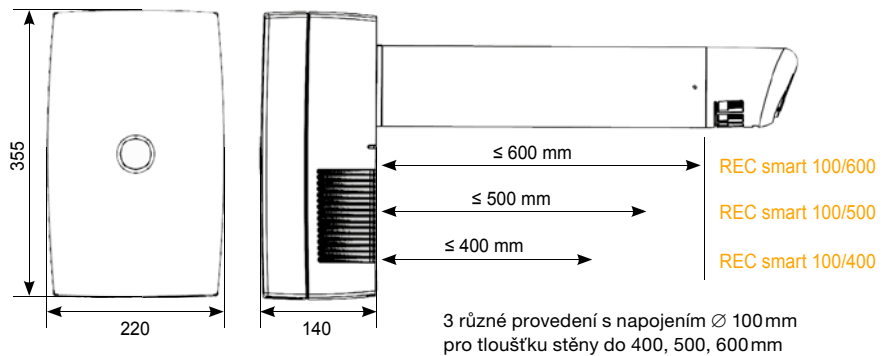
MOTOR

- Jednotka osazena dvěma účinnými radiálními EC motory
- Pro trvalý provoz při nízkých otáčkách
- Nízká spotřeba elektrické energie
- Vyroben dle standardů EN 60335-2-80, B.T.2006/95/CE, EMC 2004/108/CE
- IP X4

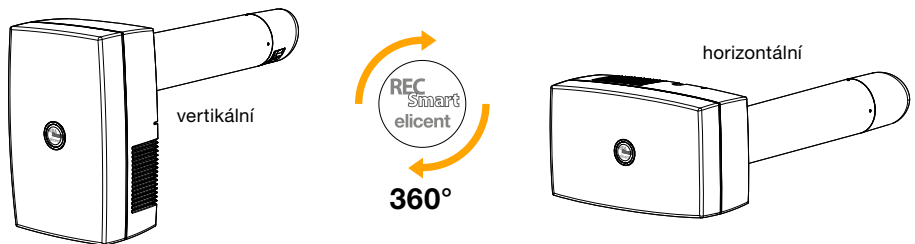
REKUPERACE

- Jednotky vybavena protiproudým tepelným výměníkem, který je snadno přístupný po otevření krytu jednotky
- Účinnost rekuperace až 75%
- Protimrazová ochrana
- Integrovaný by-pass

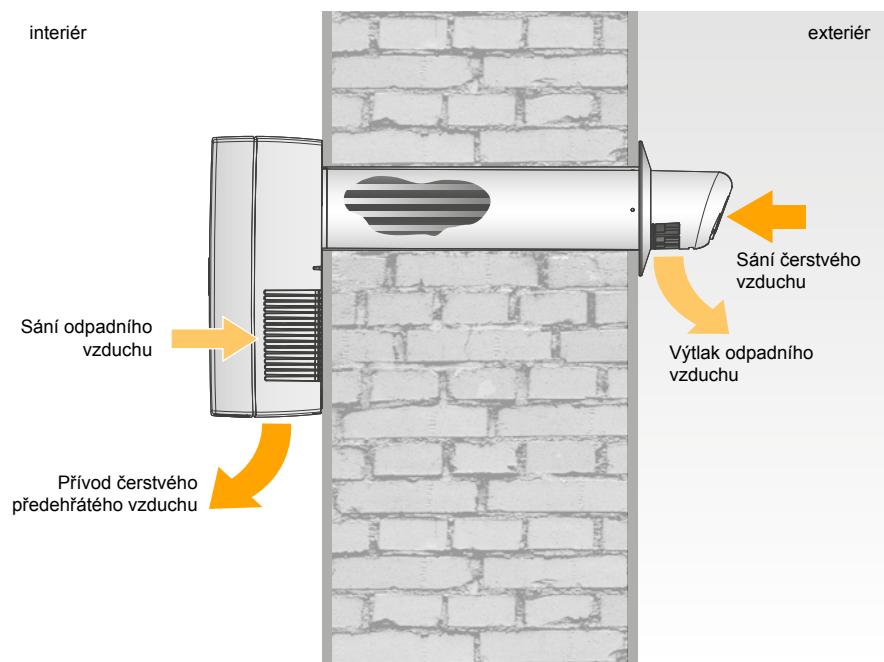
ROZMĚRY





INSTALACE



PRINCIP CHODU JEDNOTKY



Typ	Rozměry [mm]		Napětí [V]	Objemový průtok min/max [m ³ /h]	Výkon min/max [W]	Proud min/max [A]	Hluk dB(A)		Hmotnost [kg]
	Průměr ∅	Tloušťka stěny max.					LwA	LpA*	
Standard 									
REC Smart 100/400	100	400	230	27 / 53	8,3 / 28,3	0,075 / 0,207	48,3 / 59,4	27,7 / 39,3	3,8
REC Smart 100/500	100	500	230	27 / 53	8,3 / 28,3	0,075 / 0,207	48,3 / 59,4	27,7 / 39,3	3,9
REC Smart 100/600	100	600	230	27 / 53	8,3 / 28,3	0,075 / 0,207	48,3 / 59,4	27,7 / 39,3	4,0
Hygrostat 									
REC Smart 100/400 – MHY	100	400	230	27 / 53	8,3 / 28,3	0,075 / 0,207	48,3 / 59,4	27,7 / 39,3	3,8
REC Smart 100/500 – MHY	100	500	230	27 / 53	8,3 / 28,3	0,075 / 0,207	48,3 / 59,4	27,7 / 39,3	3,9
REC Smart 100/600 – MHY	100	600	230	27 / 53	8,3 / 28,3	0,075 / 0,207	48,3 / 59,4	27,7 / 39,3	4,0

* Měřeno ve 3 m v otevřeném prostoru

PROVEDENÍ

Typ	Funkce	
Standard 	I	Pro trvalý provoz při nízkých otáčkách 24/7. 
	II	Jednotka se přepne manuálně na nejvyšší rychlost. 
	III	Jednotka přepne na nejvyšší rychlost pokud je aktivní časovač (Ize nastavit od 0 do 30minut), po vypnutí časovače se vrací zpět na minimální otáčky. 
Hygrostat* 	I	Pro trvalý provoz při nízkých otáčkách 24/7. 
	II	Jednotka přepne na nejvyšší rychlost automaticky a plynule, pokud je aktivní hygrostat (Ize nastavit od 40 do 90%). 
	III	Po snížení vlhkosti pod nastavenou hodnotu (od 40 do 90%) se jednotka vrací k chodu na minimální otáčky. 

* Také provedení MHY je s nastavitelným časovačem od 0 do 30 minut pro manuální zvýšení výkonu při maximální rychlosti. Tato funkce je užitečná v případě, že má jednotka běžet na maximální rychlost nezávisle na hodnotě vlhkosti (viz bod III standardní provedení)

PŘÍSLUŠENSTVÍ

2RV4158 – RLS
přepínač (min-max),
ON/OFF, IP42, 230 V, pro
instalace na nebo pod
omítku



PŘÍKLAD ZNAČENÍ

REC-100/400-H

- H** – hygrostat
- 400** – délka tělesa tubusu
- 100** – průměr tělesa tubusu
- REC** – rekuperační jednotka do jedné místnosti