

# TUBO

## CHARAKTERISTIKA

- Potrubní axiální ventilátor
- Určen pro kratší vzduchotechnické potrubí s nízkou tlakovou ztrátou
- Lze použít pro odsávání přímo přes zeď
- Skříň je vyrobena z elektricky nevodivého termoplastu bílé barvy
- Průměry 100, 120, 150 mm
- Snadná a rychlá instalace v horizontální nebo vertikální poloze, plášť je konstruován pro přímou instalaci do potrubí

## PODMÍNKY PROVOZU

Ventilátor je určen pro provoz ve vnitřním základním prostředí s okolní teplotou od 0°C do +40°C, pro dopravu čistého vzduchu bez prachu, mastnot, výparů chemikálií a dalšího znečištění. Dále je nutné zajistit, aby ventilátor nenamrzal, nestékal do něj a neusazoval se v něm kondenzát vody z potrubí.

## POUŽITÍ

Tento typ ventilátorů je vzhledem ke svým parametrům předurčen k použití pro kratší vzduchotechnické potrubí s nízkou tlakovou ztrátou, případně k odsávání přímo přes zeď. Do stropu ho lze montovat pouze pokud ventilátor neběží nepřetržitě.

## OBĚŽNÉ KOLO

Oběžné kolo je axiální, vyrobeno z nárazuvzdorného plastu bílé barvy.

## MOTOR

Asynchronní s kotvou nakrátko, vybaven kluznými ložisky s tukovou náplní na celou dobu životnosti a tepelnou pojistkou proti přetížení. Tento typ ložisek není vhodný pro nepřetržitý chod ventilátoru při instalaci ve svislé poloze. Dvojitá elektrická izolace. Napájení 230V/50Hz. Elektrické krytí IPX2.

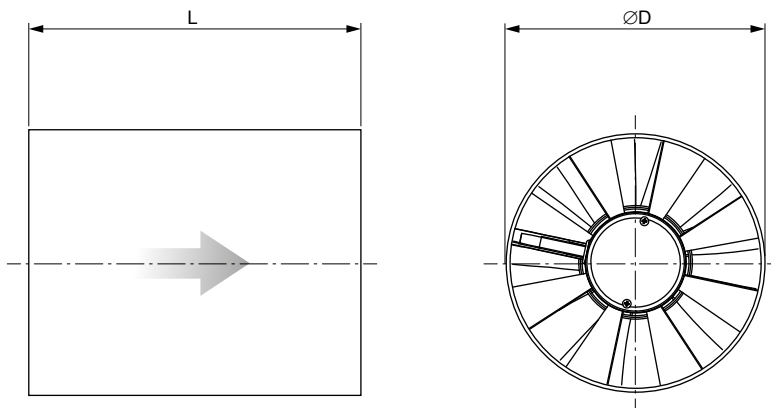
## SMĚR PRŮTOKU

Od motoru k oběžnému kolu, je vyznačen na plášti ventilátoru (na obrázku výše označeno šipkou).

## ELEKTRICKÁ SVORKOVNICE

Ventilátor neobsahuje přípojovací svorkovnici.

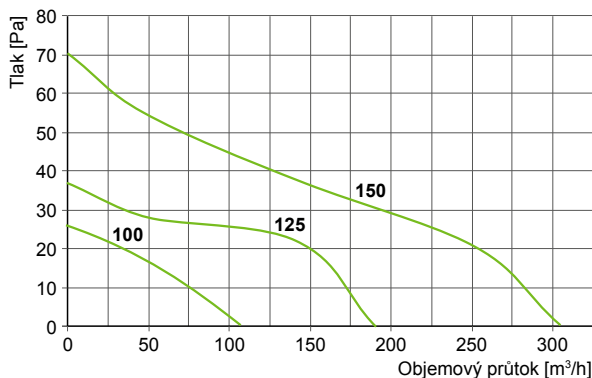
## ROZMĚRY



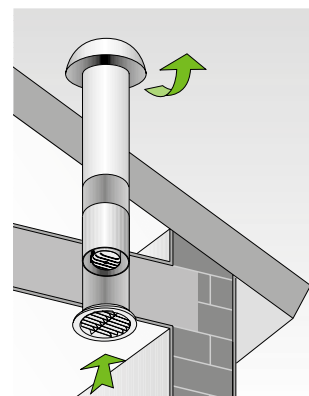
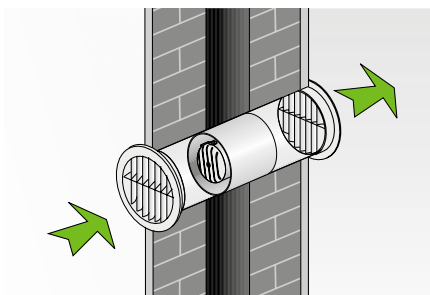
Typ	Rozměry [mm]		Objemový průtok [m <sup>3</sup> /h]	Příkon [W]	Hluk* [dB(A)]	Hmotnost [kg]
	L	ØD				
TUBO 100 plast	92	97	90	14	38	0,4
TUBO 120 plast	97	119	180	18	44	0,6
TUBO 150 plast	125	151	320	40	51	0,8

\* Hladina akustického tlaku ve vzdálenosti 3 m od sání ventilátoru

## CHARAKTERISTIKA VENTILÁTORU



## INSTALACE



## PŘÍSLUŠENSTVÍ

### Samočinná žaluzie



Typ	Rozměry [mm]		Průtočná plocha [m²]
	Ø		
MP4900/K	100	154x154x15	0,0075
MP5900/K	125	200x200x15	0,016
MP6900/K	150	200x200x15	0,0177-0,056

### Mřížka pro výfuk a sání



Typ	Rozměry [mm]		Průtočná plocha [m²]
	Ø		
MP4904-S/K	100	154x154x15	0,004
MP5904-S/K	125	154x154x15	0,015
MP6904-S/K	150	187x187x15	0,018

### C-UM-Z-S – kruhová plastová mřížka



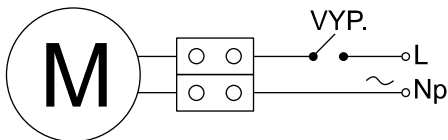
Objednací kód	Velikost [mm]	Průtočná plocha [cm²]	A vnější rozměr Ø [mm]	B rozměr pro zasunutí do zdi Ø [mm]	C tloušťka [mm]
C-UM-Z-S-100	Ø 100	40	120	95	20
C-UM-Z-S-120	Ø 120	65	130	121	20
C-UM-Z-S-160	Ø 160	135	190	156	17

### Semivac – hliníková ohebná hadice



## SCHÉMA ZAPOJENÍ

Standardní zapojení – Tubo PLAST



\* Uvedená schémata zapojení jsou pouze orientační, vždy má vyšší prioritu schéma zapojení uvedené na výrobku

## PŘÍKLAD ZNAČENÍ

**2TU1xxx**

**TUBO** – Potrubní axiální ventilátor