

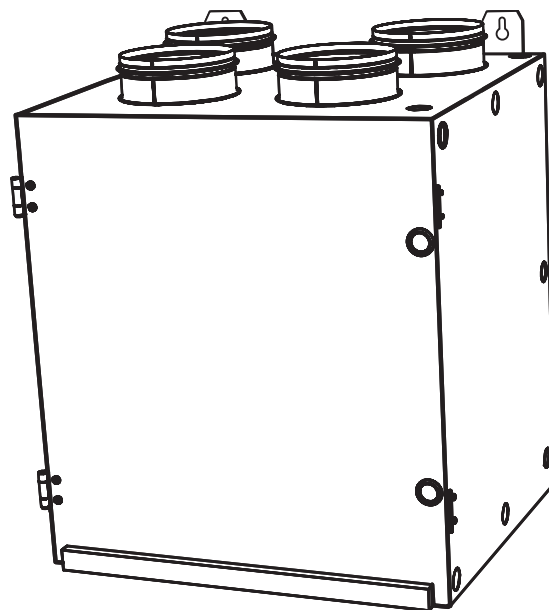


MULTI VAC

CZ

ISIS RECOVER
HR-A-03..., HR-A-05...








Návod CZ
INSTALACE



CE

1. NEŽ ZAČNETE

Pro lepší orientaci v návodu jsou v textu použity symboly. Následující tabulka uvádí jejich vyobrazení a význam:

Symbol	Význam
	Varování nebo upozornění
 POZOR!	
 NEPŘEHLÉDNĚTE!	Důležité pokyny
 BUDETE POTŘEBOVAT	Praktické tipy a informace
 INFO	
 TECHNICKÉ INFORMACE	Bližší technické informace
	Odkaz na jinou část/díl návodu



Před instalací si důkladně přečtete část Bezpečné používání větracích jednotek, ve které naleznete veškeré pokyny pro bezpečné a správné užívání produktu.

Tento návod obsahuje důležité pokyny pro zabezpečení správné instalace větrací jednotky. Před instalací jednotky si důkladně přečtete všechny následující pokyny a dodržujte je! Výrobce si vyhrazuje právo na změnu včetně technické dokumentace bez předchozího upozornění. Návod uschovejte pro další použití. Instrukce návodu považujte za součást produktu.

Prohlášení o shodě

Jednotky *ISIS Recover* splňují následující evropské směrnice (ES):

98/37/EC MACHINERY DIRECTIVE
2004/108/EC EMC DIRECTIVE
2006/95/EC LOW VOLTAGE DIRECTIVE

2. VYBALENÍ

2.1 ZKONTROLUJTE DODÁVKU

NEPŘEHLÉDNĚTE!

- Po dodání ihned zkontrolujte, zda zabalený produkt není poškozen. V případě poškození obalu přizvěte dopravce. Nebude-li reklamáce uplatněna včas, nelze případné nároky v budoucnu uplatnit.
- Zkontrolujte, zda souhlasí vámi objednaný typ produktu. V případě neshody jednotku nerozbalujte a závadu okamžitě nahlaste dodavateli.
- Po vybalení zkontrolujte, zda jsou jednotky a ostatní součásti v pořádku. V případě pochybností se obraťte na dodavatele.
- Poškozenou jednotku nikdy neuvádějte do provozu.
- Pokud nebudete jednotku vybalovat ihned po dodání, musí být skladována v suchém vnitřním prostředí
- s okolní teplotou od +5 °C do +35 °C.

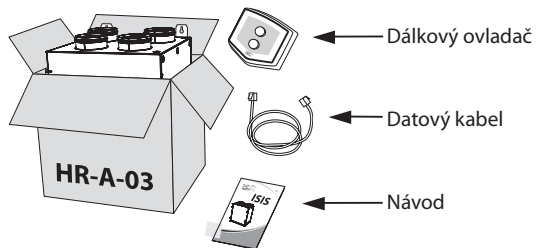


Všechny použité obalové materiály jsou ekologické a lze je znovu použít nebo recyklovat. Přispějte aktivně k ochraně životního prostředí a dbejte na správnou likvidaci a znovuzhodnocení obalových materiálů.



2. VYBALENÍ

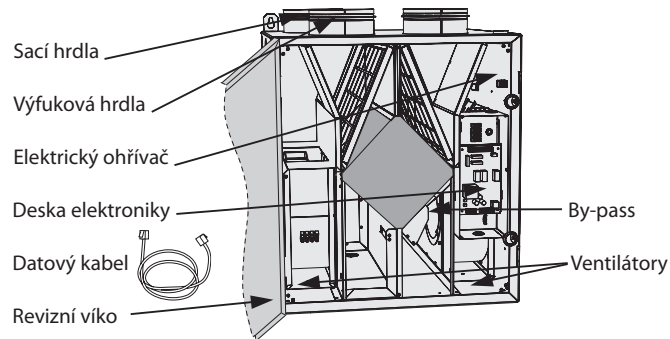
2.2 VYBALTE JEDNOTKU



NEPŘEHLÉDNĚTE!

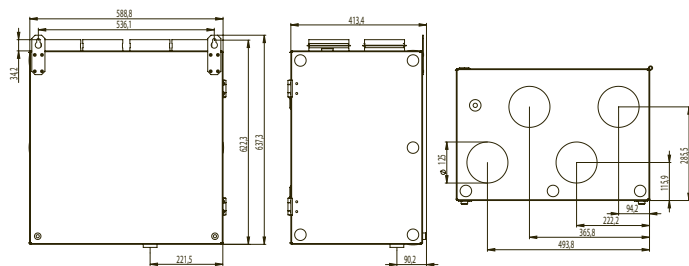
- Jestliže byla jednotka převážena v teplotách nižších než 0 °C, je nutné ji po vybalení nechat v pracovních podmínkách nejméně 2 hodiny bez zapnutí, aby došlo k vyrovnání teploty uvnitř jednotky.

3. HLAVNÍ ČÁSTI

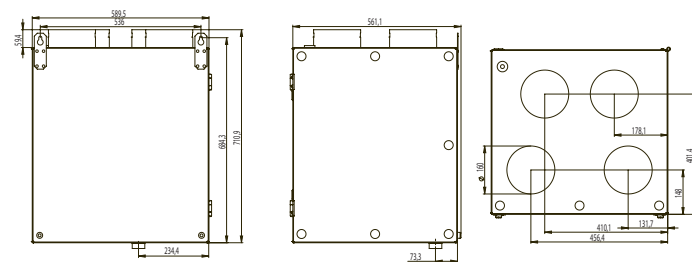


4. ROZMĚRY

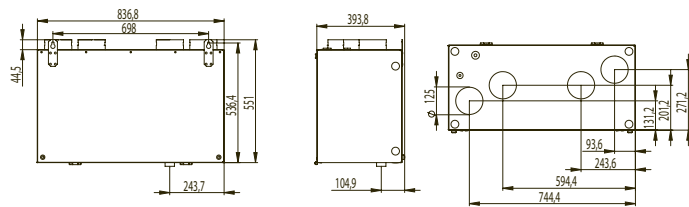
HR-A-30-...-60



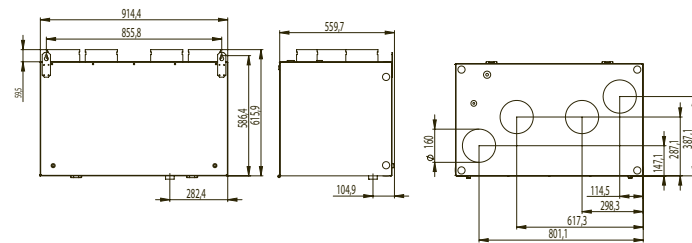
HR-A-50-...-60



HR-A-30-...-90



HR-A-50-...-90



5. TECHNICKÉ PARAMETRY

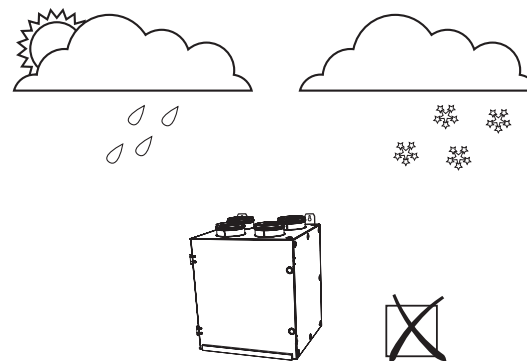
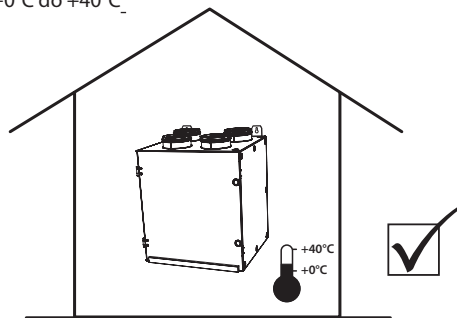
Typ	Fáze [ks]	Napětí [V]	Frekvence [Hz]	Příkon ohřívače [kW]	Celkový příkon [kW]	Celkový proud [A]	Elektrické krytí [IP]	Otáčky ventilátoru [1/min]	Průtok vzduchu [m ³ /h]	Hmotnost [kg]	Hluk [dB(A)]
HR-A-03-V-G4-E-1-60	1	230	50	1,6	1,8	7,9	20	2570	350	39	41,2
HR-A-05-V-G4-E-1-60	1	230	50	2,4	2,7	11,8	20	2510	550	55	44,3
HR-A-03-V-G4-E-1-90	1	230	50	0,8	1	4,35	20	2795	270	42	43,7
HR-A-05-V-G4-E-1-90	1	230	50	1,6	2	8,4	20	2456	470	61	44,1

6. INSTALACE

6.1 ZVOLTE MÍSTO INSTALACE

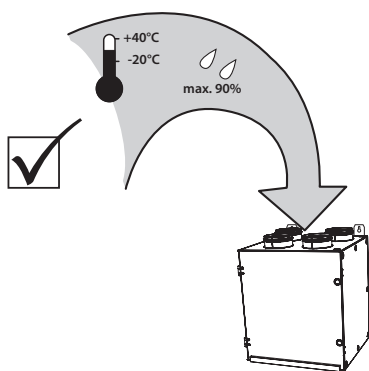
TECHNICKÉ INFORMACE

Musí být provozována ve vnitřních krytých a suchých prostorách s okolní teplotou od +0°C do +40°C.

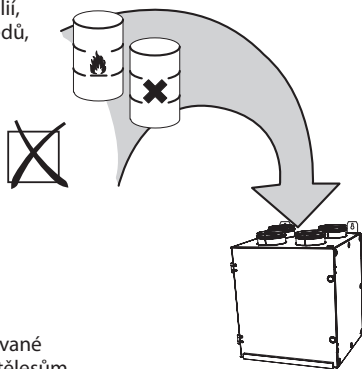


6. INSTALACE

Dopravovaný vzduch by měl mít teplotu v rozmezí -20°C až +40°C a relativní vlhkost do 90%



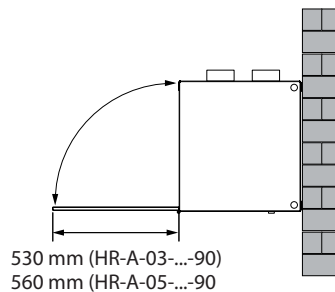
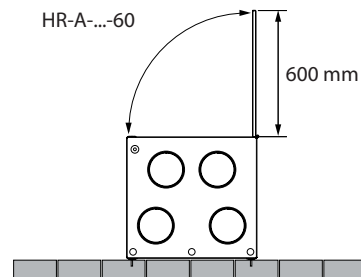
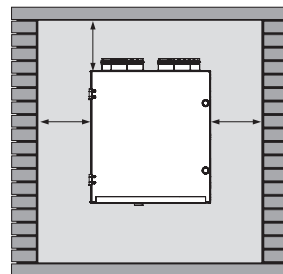
Jednotka není určena pro dopravu vzduchu s obsahem hořlavých nebo výbušných směsí, výparů chemikálií, hrubého prachu, sazí, mastnot, jedů, choroboplodných zárodků atd.



Elektrické krytí jednotky namontované do potrubí je IP 20 (ochrana proti tělesům větším jak 12,5 mm, nechráněno proti vodě!)

6. INSTALACE

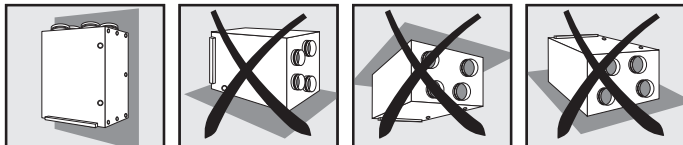
6.1-1 Zástavbové rozměry



6. INSTALACE

TECHNICKÉ INFORMACE

- Všechny typy větracích jednotek je možné nainstalovat do vertikální polohy. Jakákoliv jiná poloha je zakázána



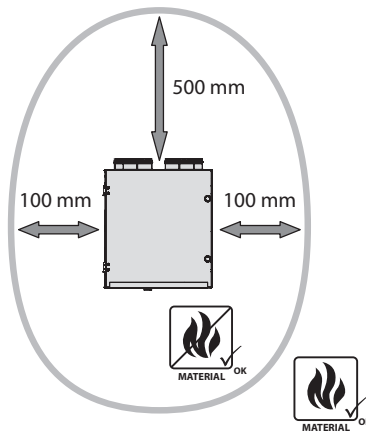
- Jednotka musí být instalována tak, aby směr proudění vzduchu jednotkou odpovídal směru proudění vzduchu v rozvodném systému.
- Jednotka musí být instalována tak, aby k ní byl dostatečný přístup v případě údržby, servisu nebo její demontáže. Zejména se jedná o přístup k reviznímu víku s možností jeho otevření.

6. INSTALACE

6.1-2 Odstupové vzdálenosti

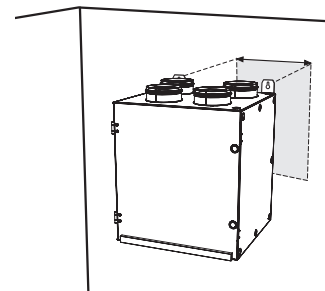
⚠ POZOR!

- Do vzdálenosti 100 mm od větrací jednotky ve všech směrech mohou být pouze nehořlavé materiály (nehoří, nežhnou, neuhelnatí) nebo nesnadno hořlavé (nehoří, převážně žhnou – např. sádkarton). Tyto materiály však nesmí zakrývat sací ani výfukové otvory.
- Bezpečná vzdálenost hořlavých hmot od hrdel jednotky je 500 mm,
- Bezpečná vzdálenost hořlavých hmot v ostatních směrech je 100 mm



6.1-3 Zavěšení jednotky

- Vyměřte místo k instalaci.
- Vyvrtejte do zdi otvory a jednotku zavěste do držáků na vrchní části jednotky.



6. INSTALACE

⚠ POZOR!

- Upevnění musí unést hmotnost jednotky!
- Vzhledem ke hmotnosti jednotky je nutno k jejímu zvednutí použít buď vhodné dalších dvou osob, které ji budou podpírat, dokud nebude bezpečně připevněna.

✂ BUDETE POTŘEBOVAT

- 2ks hmoždinek odpovídajícího typu a velikosti (závisí na materiálu a hmotnosti jednotky)
- vrtačku a vrtáky odpovídající velikosti

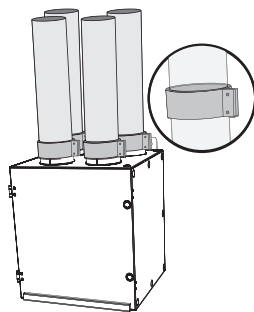
6.2 PŘIPOJENÍ VZDUCHOVODŮ

⚠ POZOR!

Jednotka není určena pro připojení odvodní větve k zařízením typu digestoře, sušičky a podobných zařízení

6.2-1 Pružné spojení

Potrubí připojte k výfukovým a sacím hrdlům přes pružné spojení., aby nedocházelo k přenosu vibrací.



6. INSTALACE

✂ BUDETE POTŘEBOVAT

- 4 ks šroubů M8 (dle typu jednotky)
- stranové matkové klíče
- 4 ks pružné spojení kruhové (dle typu jednotky)
- křížový šroubovák
- těsnící pásku, těsnící tmel

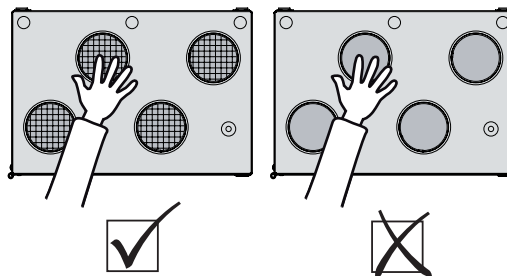
🔍 NEPŘEHLÉDNĚTE!

Připojované potrubí musí mít stejný rozměr jako výfuková a sací hrdla. Při použití potrubí menšího průměru může dojít ke snížení výkonu jednotky, v některých případech i ke snížení životnosti ventilátorů.

Jakékoliv spoje vzduchovodů s jednotkou je nutné utěsnit těsnícím tmelem nebo páskou. Nejmenší vzdálenost ohybů vzduchovodů nebo tvarovek od hrdla jednotky je 500 mm.

6.2-2 Ochranná mříž

V případě, že se na nějaké hrdlo jednotky nepřipojuje potrubí, je třeba ho vybavit pevnou mříží pro zabránění dotyku s rotujícími částmi ventilátorů, topných tyčí ohřívače atd.

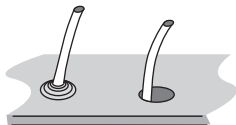


6. INSTALACE

6.3. PŘIPOJENÍ ELEKTROINSTALACE A ELEKTROPŘÍSLUŠENSTVÍ

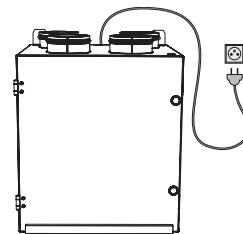
⚠ POZOR!

- Před jakýmkoliv zásahem do vnitřku větrací jednotky musí být vypnut hlavní elektrický přívod!
- Elektrické připojení větrací jednotky musí být provedeno na základě odborného projektu kvalifikovaného projektanta elektrozařízení. Instalaci může provést pouze pracovník s odborným vzděláním v oboru elektro. Přitom musí být dodrženy pokyny uvedené v tomto návodu a platné národní předpisy a směrnice.
- Elektrická schémata na výrobku mají vyšší prioritu než schémata uvedená v tomto návodu! Před instalací zkontrolujte, zda značení svorek odpovídá značení na elektrickém schématu zapojení. V případě jakýchkoliv pochybností kontaktujte svého dodavatele a větrací jednotku v žádném případě nezapojujte.
- Pokud je produkt připojen na jakýkoliv jiný než originální řídicí systém, je nutné, aby připojení regulačních a měřicích členů provedla firma, která tento systém dodala.
- Jednotka musí být připojena na přívod elektrické energie izolovaným pevným a teplotně odolným kabelem odpovídajícího průřezu dle příslušných národních předpisů a směrnic.
- Všechny kabely musí procházet skrze průchodky v boku krabice regulátoru kvůli zachování třídy elektrického krytí
- Jakékoliv zásahy a změny ve vnitřním zapojení jednotky nejsou povoleny a vedou ke ztrátě záruky.
- Správné fungování jednotky je zaručeno pouze s originálním příslušenstvím
- Pokud je nutné instalovat nějaká čidla nebo regulační prvky přímo do jednotky a nebo na plášť jednotky, je nutné toto umístění konzultovat s výrobcem (výhradním zastoupením výrobce) jednotek.



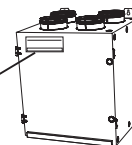
6. INSTALACE

6.3-1 Napájecí kabel



⚙️ BUDETE POTŘEBOVAT

- Elektrické parametry jsou uvedeny na výrobním štítku



Typové označení výrobku

U	= Napětí	I	= Proud
f	= Frekvence	P	= příkon
n	= Otáčky	m	= Hmotnost
ph	= Fáze	IP	= IP krytí
av	= Průtok vzduchu	ver	=

Výrobní číslo

Tabulka jističů podle typu větrací jednotky

Doporučení jištění	
HR-A-03-...-60	10 A, 1f
HR-A-03-...-90	
HR-A-05-...-90	
HR-A-05-...-60	16 A, 1f

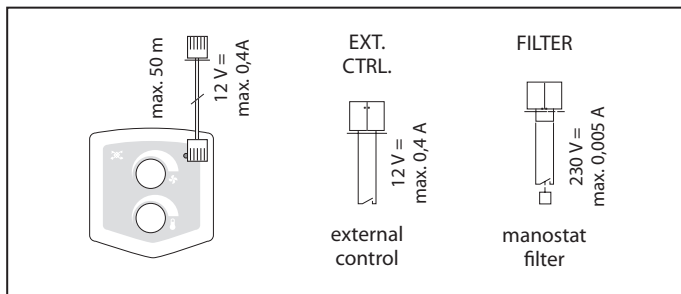
6. INSTALACE

6.3-2 Elektrické příslušenství

Elektrické příslušenství jednotky zapojte na svorkovnici uvnitř krabice regulátoru přesně podle el. schématu zapojení a podle označení svorek.

NEPŘEHLÉDNĚTE

- Schéma zapojení je nalepeno na vnitřní straně snímatelného víka.
- Ke každému prvku musí být použit buďto námi dodávaný kabel, nebo kabel podle specifikace u jednotlivého prvku.



6.3-2.2 Externí ovládání

BUDETE POTŘEBOVAT

- Bezpotenciálový spínací /rozpínací kontakt – zatížení kontaktu 12V, 0,4A
- KABEL: dvoužilový kabel s průřezem min. 0,5 mm². Maximální délka 50m

Není součástí dodávky.

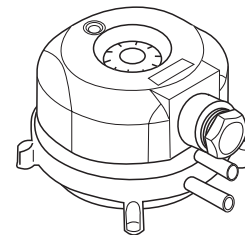
6. INSTALACE

6.3-2.3 Presostat

BUDETE POTŘEBOVAT

- Bezpotenciálový spínací kontakt – zatížení kontaktu 230V, 0,005A
- KABEL: dvoužilový kabel s průřezem min. 0,5 mm². Maximální délka 50m

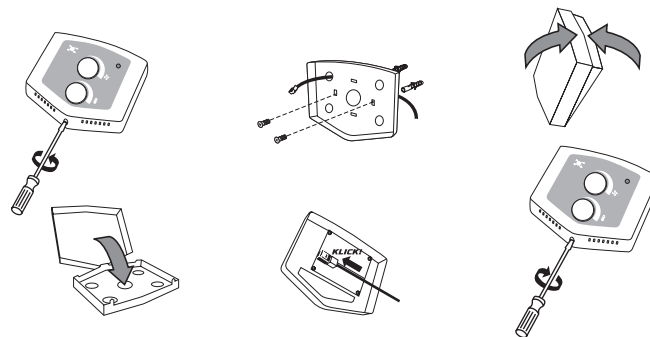
Není součástí dodávky.



6.3-3 Ovládací panel

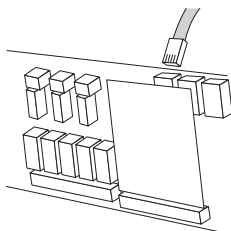
Pro spuštění jednotky je nutné připojit dálkový ovladač pomocí datového kabelu.

- odšroubujte pojistný šroub ve spodní části ovladače
- otevřete krabičku ovladače
- vyřízněte otvor pro kabel
- zasuňte datový kabel do konektoru v ovladači
- připevněte krabičku ovladače na zeď
- zavřete krabičku ovladače a zajistěte šroubem



6. INSTALACE

- druhý konec datového kabelu zasuňte do jednoho z konektorů na desce elektroniky.



NEPŘEHLÉDNĚTE

- Kabel by neměl být veden spolu se silovými kabely a měl by být od nich umístěn v dostatečné vzdálenosti.
- Dbejte na to, aby konektor při zapojení zacvakl.
- Při uchycení kabelu na zeď apod. nesmí být v žádném případě narušena jeho izolace.
- Pokud kabel nezapojíte bezprostředně po montáži ovladače a clony, konektory nebo konce kabelu raději ihned opatřete izolační páskou, aby byly chráněny proti možnému mechanickému poškození nebo zkratování.
- Kabelový konektor nesmí přijít do styku s vodou nebo jakoukoliv kapalinou.

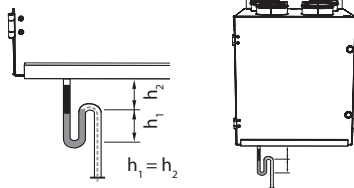
NEPŘEHLÉDNĚTE

- Hlavní napájecí kabely jsou vedeny do každé jednotky samostatně

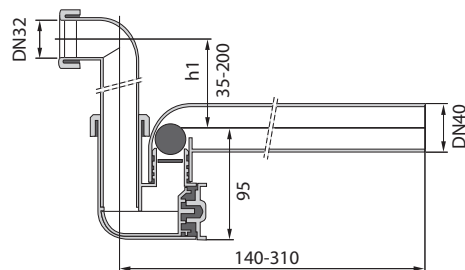
6.4 PŘIPOJENÍ ODVODU KONDENZÁTU

BUDETE POTŘEBOVAT

- 1 ks sifon
- odpadní PVC potrubí
- lepidlo na odpadní potrubí



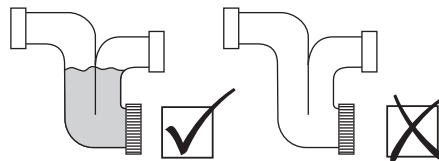
6. INSTALACE



Na hrdlo připojte sifon, odvodní potrubí nebo hadici, která bude ústít do kanalizace.

NEPŘEHLÉDNĚTE

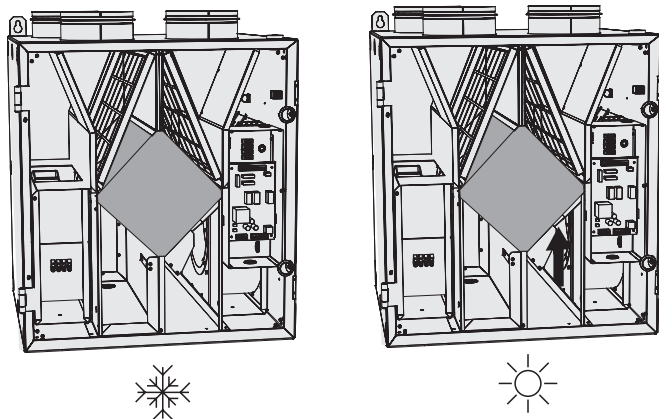
- Zkontrolujte zda je jednotka nakloněna tak aby mohl kondenzát volně vytékat.
- Před spuštěním jednotky je nutné zalít sifon vodou!!! Jinak může dojít k zaplavení a zničení jednotky.



6. INSTALACE

6.5 LETNÍ PROVOZ JEDNOTKY – BY-PASS REKUPERÁTORU

- Pro provoz v letním období je jednotka vybavena manuálním bypassem pro obtok výměníku.



7. PRVNÍ SPUŠTĚNÍ

🔍 NEPŘEHLÉDNĚTE

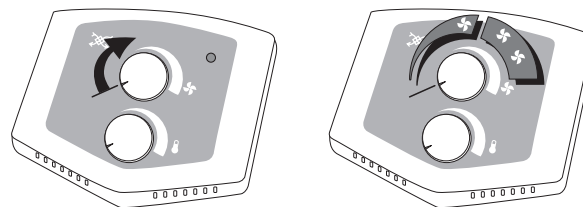
Před uvedením jednotky do chodu zkontrolujte:

- zda je jednotka správně připevněna k nosné konstrukci
- zda je jednotka řádně uzavřena, na všech hrdlech je připojeno potrubí a nebo ochranná mříž a neohroží riziko zranění rotujícími a nebo horkými částmi.
- zda je správně zapojen hlavní přívod el. energie včetně zemnění a externí vypínací ochrany.
- zda jsou správně připojeny veškeré prvky elektrické komponenty
- zda je připojen odvod kondenzátu do odpadu
- zda instalace odpovídá veškerým pokynům v tomto návodu
- zda v jednotce nezůstalo žádné nářadí ani jiné předměty, které by mohly jednotku poškodit.

⚠️ POZOR!

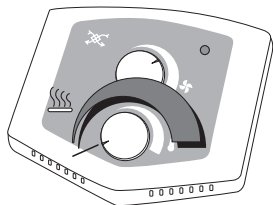
- Jakákoliv změna nebo zásah do vnitřního zapojení jednotky nejsou povoleny a vedou ke ztrátě záruky.
- Doporučujeme použít námi dodávané příslušenství. V případě pochybností o správnosti použití neoriginálního příslušenství kontaktujte svého dodavatele

7.1 ZAPNUTÍ JEDNOTKY A NASTAVENÍ OTÁČEK VENTILÁTORŮ

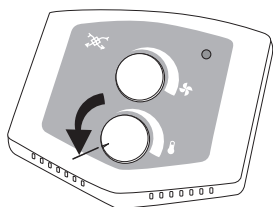


7. PRVNÍ SPUŠTĚNÍ

7.2 ZAPNUTÍ DOHŘEVU A NASTAVENÍ TEPLoty DOHŘEVU



7.3 VYPNUTÍ DOHŘEVU

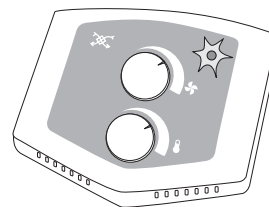


7. PRVNÍ SPUŠTĚNÍ

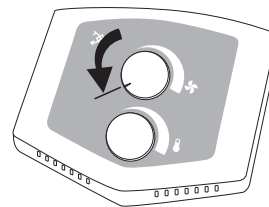
7.4 DALŠÍ FUNKCE

7.4-1 Výměna filtru

Vměňte vzduchové filtry a potom signalizace automaticky zmizí.



7.5 VYPNUTÍ JEDNOTKY



8. ZÁVĚREM



Po instalaci jednotky si podrobně pročtěte návod na obsluhu a údržbu jednotky a také návod na bezpečné používání větracích jednotek. V tomto návodu jsou uvedeny také případné potíže a doporučení jak je odstranit.

V případě jakýchkoliv nejasností nebo dotazů se neváhejte obrátit na naše obchodní oddělení nebo oddělení technické podpory.

KONTAKT

Adresa

2VV, s.r.o.
Poděbradská 289
530 09 Pardubice
Česká republika

Internet

<http://www.2vv.cz/contact.distribution.php>