



# WSK-15-50

## CHARAKTERISTIKA

- **Rozměrová řada 150, 200, 250, 300, 350, 400, 450, 500 mm**
- Přetlaková samočinná žaluzie
- Pracovní teplota od -30°C do +60°C
- Pro dopravu vzduchu bez hrubého mechanického znečištění, mastnot a výparů chemikálií

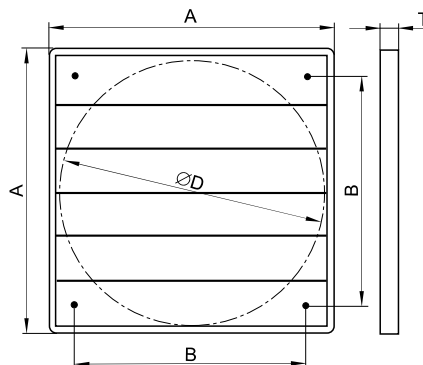
## KONSTRUKCE

- Ekologicky nezávadný plast odolný proti UV záření

## INSTALACE

- Ke stěně na čtyři vruty (součástí balení)
- Určeno do vnitřního i venkovního prostředí

## ROZMĚRY



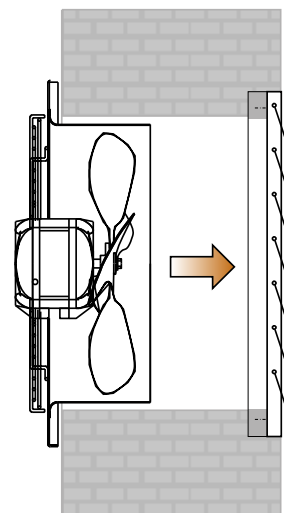
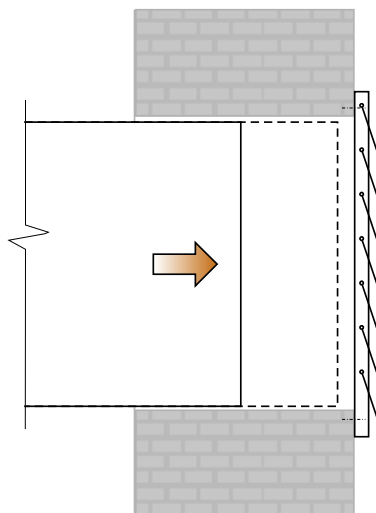
Typ	Rozměry [mm]			
	A	B	ØD	T
WSK-15-02	195	140	159	22
WSK-20-02	243	182	210	21
WSK-25-02	294	232	258	26
WSK-30-02	346	276	310	26
WSK-35-02	397	310	360	26
WSK-40-02	462	366	422	26
WSK-45-02	501	395	462	31
WSK-50-02	548	443	505	31

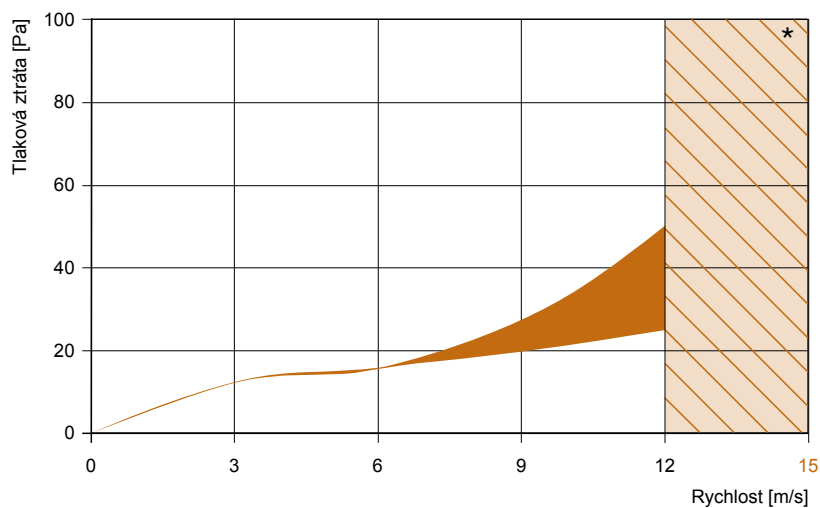
4

## PŘÍKLADY INSTALACE

Přípevnění žaluzie pomocí vrutů a hmoždinek přímo do zdiva.

Přípevnění žaluzie pomocí vrutů do dřevěného rámečku zazděného v límcí montážního otvoru.





\* Nedoporučená oblast použití

### PŘÍKLAD ZNAČENÍ

#### WSK-25-02

- 02 – Světle šedá barva
- 15, 20, 25, 30, 35, 40, 45,
- 50 – Velikost
- WSK – Samočinná žaluzie

4