



# RSKT

## CHARAKTERISTIKA

- **Rozměrová řada 100, 125, 150, 160, 200 mm**
- Instalace do kruhového potrubí
- Je určena pro provoz v prostředí s okolní teplotou do +60°C

## KONSTRUKCE

- Plášť klapky je vyroben z pozinkovaného plechu
- Listy klapky jsou hliníkové, hřídel a pružinka jsou z nerezové oceli
- Těsnost klapky zajišťuje vnitřní gumové těsnění, které zároveň přispívá ke snížení hlučnosti a těsnění na venkovním plášti klapky

## INSTALACE

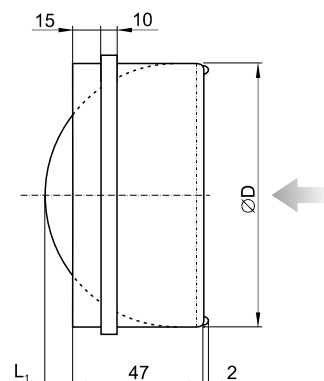
- Klapka se doporučuje instalovat do horizontálních rozvodů
- Osa hřídele musí být ve vertikální poloze
- Do potrubí se klapka osazuje zasunutím

## PŘÍKLAD ZNAČENÍ

### RSKT-100

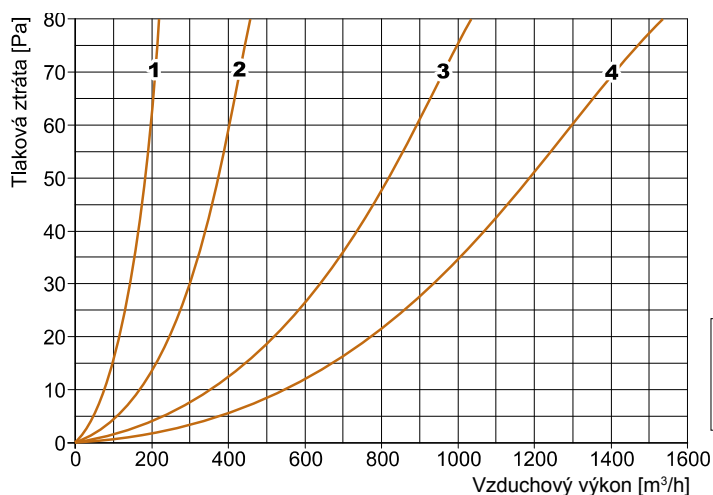
- **100, 125, 150, 160, 200** – Jmenovitý průměr v mm
- **RSKT** – Zpětná těsná klapka

## ROZMĚRY



Typ	Rozměry [mm]		Hmotnost [kg]
	ØD	L1	
RSKT-100	100	8	0,15
RSKT-125	125	17	0,20
RSKT-150	150	32	0,30
RSKT-160	160	37	0,40
RSKT-200	200	56	0,70

## GRAF



4