



## BASIC / VCB

### CHARAKTERISTIKA

- Délka **0,6 a 0,9 m**
- Objemový průtok až 345 m<sup>3</sup>/h (ISO 27 327-1)
- **FACE 2 in 1 – nasávací kryt + filtr = 2 v 1**
- Okamžitý náběh topného výkonu
- Jednoduché a intuitivní ovládání
- Snadná instalace
- Standardní barevné provedení RAL9016 (ostatní odstíny RAL na poptání)

### BASIC

Vzduchová clona pro malé otvory, kde je požadavek na úzký proud horkého vzduchu.

Jako jsou výdejní okénka rychlých občerstvení, drive-in restaurací, benzinových stanic a vrátnic. Kromě clonění dohřeje interiér.

Doporučená instalační výška do 1,5 m \*.

\* Maximální doporučená výška instalace vhodná pro většinu aplikací (může se lišit podle stávajících podmínek v místě instalace)

Vzduchová clona by měla být instalována v suchém prostředí s okolní teplotou od 5 °C do +40 °C a relativní vlhkostí do 80%. Je navržena pro dopravu čistého vzduchu bez prachu, mastnot, výparů chemikálií a dalších nečistot. Elektrické krytí vzduchové clony jako celku je IP20.

**Návrh vzduchové clony musí vždy řešit projektant vzduchotechniky a ÚT.**

### ZÁKLADNÍ PARAMETRY

Vzduchové clony s elektrickým drátovým ohřívačem jsou osazeny automatickým termostatem a havarijním termostatem s ručním resetem.



Elektrický drátkový ohřívač

Typ clony	Doporučená instalační výška [m]	Vzduchový výkon [m <sup>3</sup> /h] <sup>1</sup>		Akustický tlak [dB(A)] <sup>2</sup>		Akustický výkon [dB(A)] <sup>3</sup>
		max rychlost	min rychlost	3 m	5 m	
VCB-A-060-E-RF	0,8	229	207	46,5	42,1	64,0
VCB-A-090-E-RF		345	298	48,5	44,0	66,0

Typ clony	Výkon ohřívače [kW]	Celkový příkon [kW] <sup>5</sup>	Celkové napětí/průd [V/A]	Spotřeba motoru [V/A]	Zvýšení teploty Δt [°C] <sup>4</sup>	Frekvence [Hz]	Hmotnost [kg]
VCB-A-060-E-RF	2,4	2,5	230 / 11	230 / 0,4	22,0	50/60	6
VCB-A-090-E-RF	3,1	3,2	230 / 14	230 / 0,7	19,0	50/60	8

<sup>1</sup> Vzduchový výkon dle ISO27327-1

<sup>2</sup> Hodnoty akustického tlaku ve vzdálenosti 3 a 5 m pro maximální rychlost. Směrový faktor: Q = 2

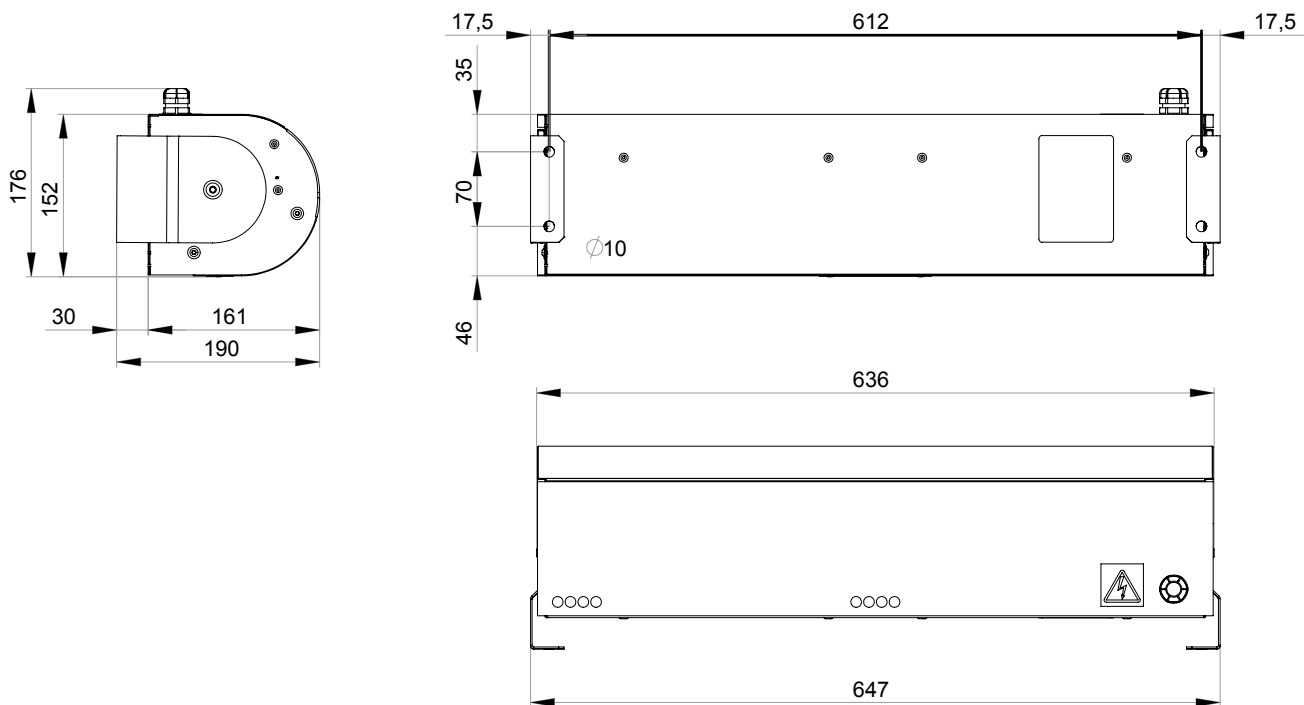
<sup>3</sup> Měření akustického výkonu (Lwa) dle ISO 27327-2

<sup>4</sup> Teplota nasávaného vzduchu +18 °C při maximálním výkonu ohřevu a nejvyšší rychlosti ventilátoru

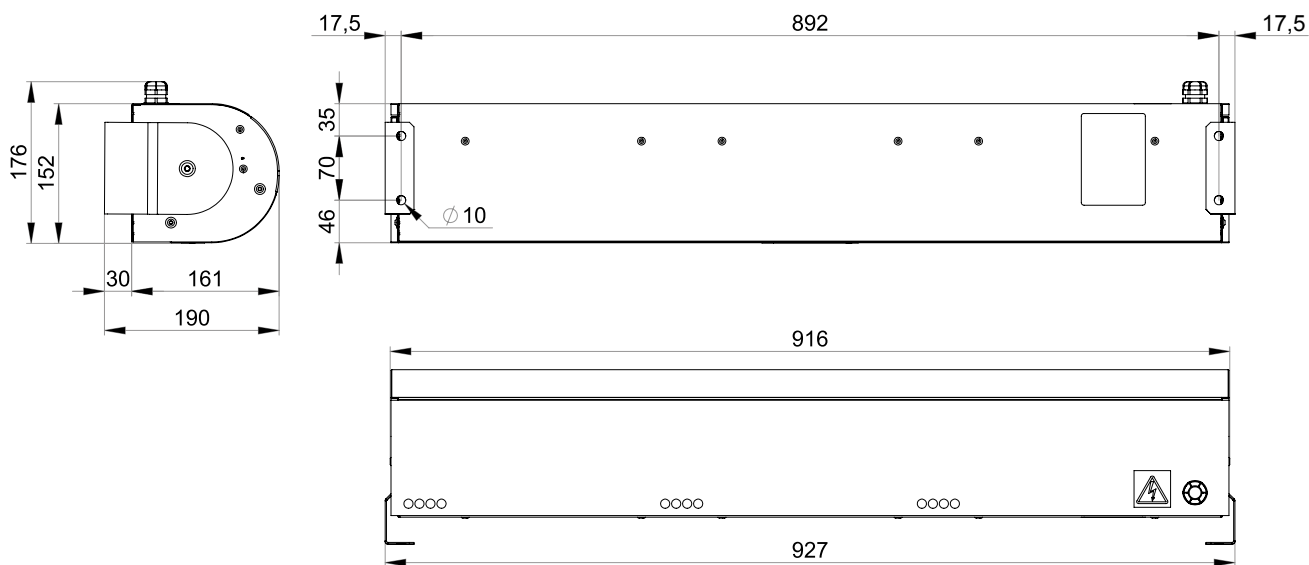
<sup>5</sup> Celkový příkon modulu clony (příkon ohřívače včetně příkonu ventilátorů)

**ROZMĚRY**

**BASIC 600**

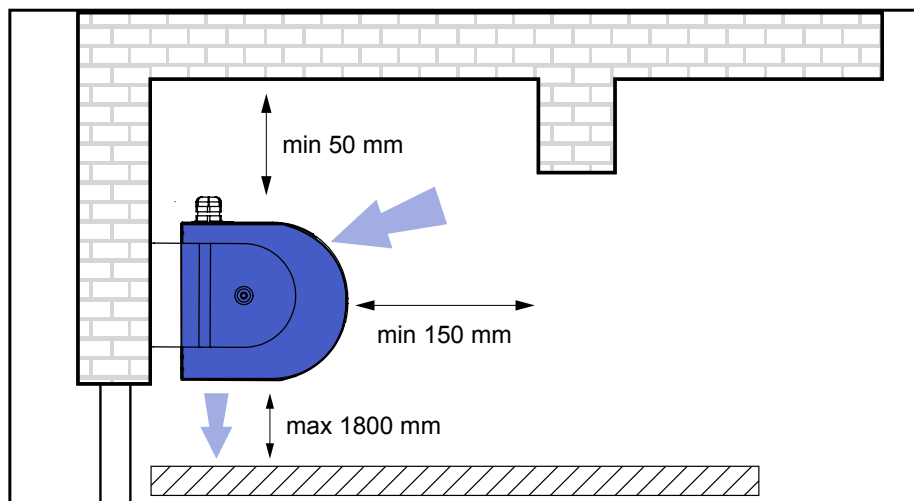


**BASIC 900**



## INSTALACE A MONTÁŽ

- Vzduchové clony je možno instalovat pouze v horizontální poloze
- Vzduchové clony je nutno umístit co nejbližší k hornímu okraji dveřního otvoru. Minimální vzdálenosti od stěn viz obrázek
- K zajištění správné funkce je doporučeno, aby clona přesahovala dveřní otvor minimálně o 100 mm na každé straně
- Pro správný provoz vzduchové clony je nutno dodržet odstupové vzdálenosti od okolních předmětů, viz obrázek
- Při instalaci je nutno vzít v úvahu umístění přívodu elektrické energie a topné vody
- Vzduchové clony je nutno zavěsit pomocí držáků



## OVLÁDÁNÍ

Vzduchové clony **BASIC** jsou ovládány bezdrátovým dálkovým ovládáním, které je součástí dodávky.



Přehled funkcí

	<b>Ovládání</b>	Manuální
	<b>Regulace vzduchového výkonu</b>	2 rychlosti
	<b>Regulace výkonu elektrického ohřívače</b>	ON/OFF
	<b>Možnost připojení dveřního kontaktu</b>	NE
	<b>Měření teploty</b>	NE
	<b>Externí spínač</b>	NE
	<b>Dochlazení elektrického ohřevu</b>	ANO
	<b>Řetězení vzduchových clon</b>	ANO
	<b>Indikace chodu</b>	ANO

\* Jeden ovládací panel může být spárován (prostřednictvím rádiové frekvence) až s 60 clonami

Po vypnutí vzduchové clony dojde k automatickému dochlazení drátkového ohřevu.

Vzduchová clona je zapnutá a ventilátory běží po dalších 30 sekund.

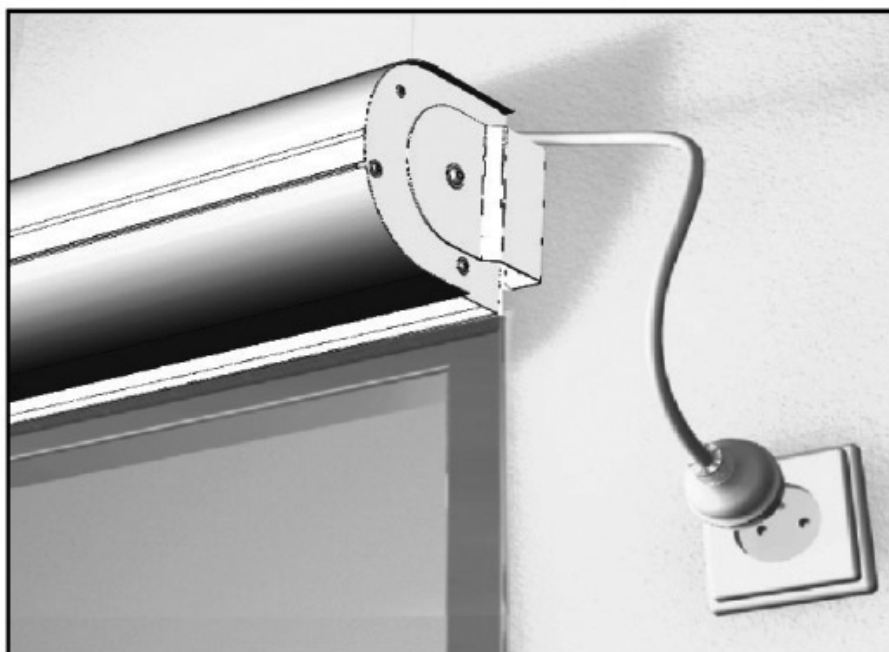
Tato funkce je signalizována blikající LED diodou na plášti clony.

## PŘÍSLUŠENSTVÍ

Ke cloně BASIC není třeba připojit další příslušenství

## SCHÉMA ZAPOJENÍ

Vzduchová clona BASIC je dodávána včetně napájecího kabelu se zástrčka (3 m dlouhá).



## PŘÍKLAD ZNAČENÍ

### **VCB-A-060-E-RF**

- RF** – Dálkové ovládání
- E** – Elektrický ohřivač
- 060** – Délka clony 600 mm
- 090** – Délka clony 900 mm
- A** – Výkonová řada
- VCB** – Vzduchová clona BASIC

\* PWM (Pulse Width Modulation), pulzní šířková modulace, plynulý náběh

\*\* Teplotní čidlo součástí ve standardu. Teplota se zobrazuje na display