



KPK

CHARAKTERISTIKA

- **Rozměrová řada 80, 100, 125, 150, 160 a 200 mm**
- Dokonale těsná zpětná klapka KPK pro zamezení průniku pachů, větru a studeného kouře
- Rychlá a jednoduchá montáž do potrubí
- V případě poklesu tlaku se klapka těsně uzavře díky permanentnímu magnetu
- Pomocí magnetu a šroubku lze nastavit uzavírací a otevírací tlak klapky
- Vysoká těsnost

POUŽITÍ

- Pro digestoře a potrubní ventilátory

INSTALACE

- Pro vertikální a horizontální instalace
- Do potrubí se klapka instaluje zasunutím

TECHNICKÁ DATA

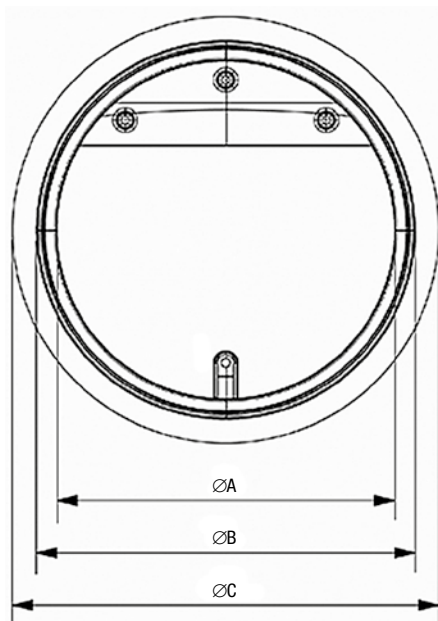
- Tělo klapky ABS plast
- Membrána ze silikonu
- Obvod klapky s gumovým těsněním ve tvaru U
- Pro teploty max. +80 °C
- Malá hloubka zástavby

PŘÍKLAD ZNAČENÍ

KPK-080

- **080** – Jmenovitý průměr v mm
- **KPK** – Pachutěsná zpětná klapka s magnetem

ROZMĚRY



| Typ | Rozměry [mm] | | |
|---------|--------------|-----|-----|
| | ØA | ØB | ØC |
| KPK-080 | 68 | 78 | 90 |
| KPK-100 | 84 | 94 | 106 |
| KPK-125 | 108 | 118 | 130 |
| KPK-150 | 132 | 144 | 154 |
| KPK-160 | 142 | 154 | 164 |
| KPK-200 | 182 | 194 | 204 |

