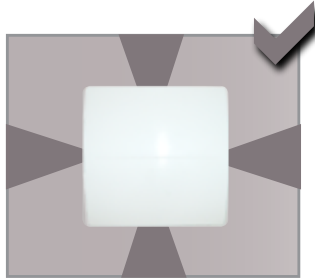
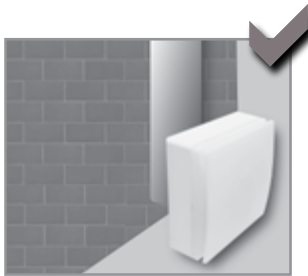


INSTALLAZIONE - INSTALLATION - INSTALLATION - INSTALLATION
УСТАНОВКА (Fig/Abb./Рис.2)



aspirazione perimetrale
perimetrical exhausting
aspiration périmétrique
Perimeter-Ansaug
Удаление воздуха по периметру



parete - a superficie
wall - surface
mur - en surface
Wand - Aufputz
Настенный - на поверхность



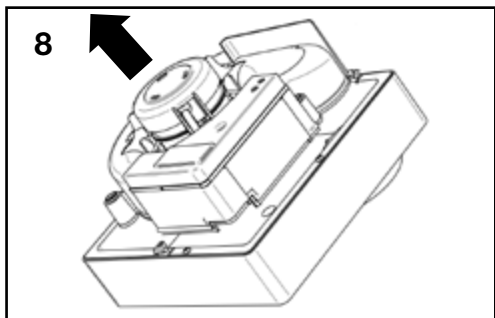
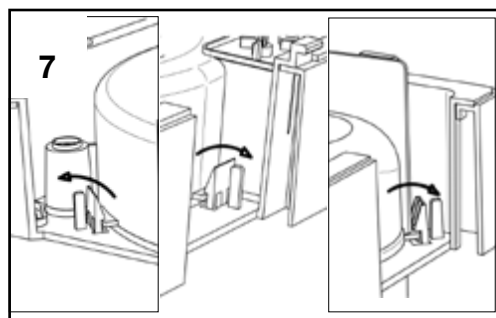
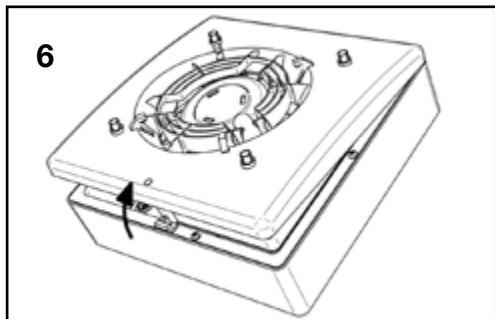
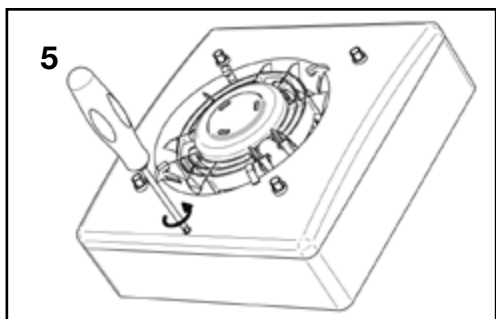
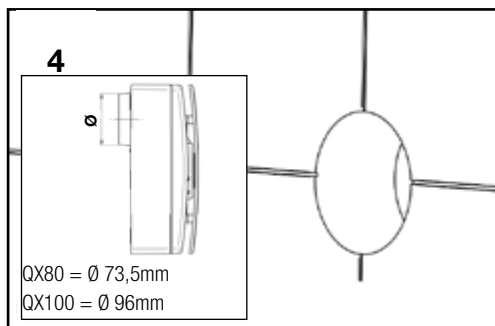
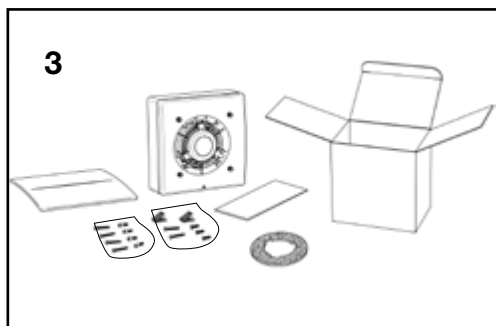
parete - ad incasso
wall - recessed
mur - à encastrer
Wand - Unterputz
Настенный - встраиваемый



soffitto - a superficie (accessorio a richiesta)
ceiling - surface (accessory on demand)
plafond - en surface (accessoire sur demande)
Decke - Aufputz (Zubehör nach Anfrage)
Потолочный - на поверхность (дополнительный аксессуар)



soffitto - ad incasso
ceiling - recessed
plafond - à encastrer
Decke - Unterputz
Потолочный - встраиваемый



CAVO A PARETE

CÂBLE Á MUR

ВНЕШНИЙ ПОДВОД КАБЕЛЯ

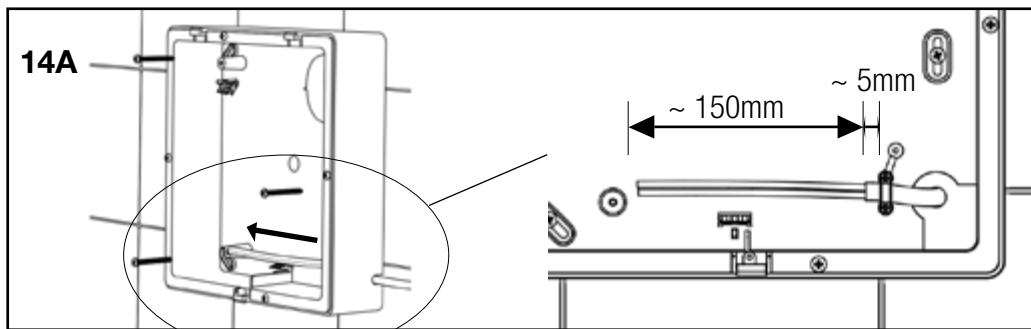
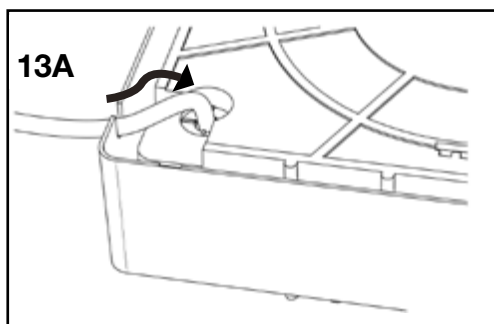
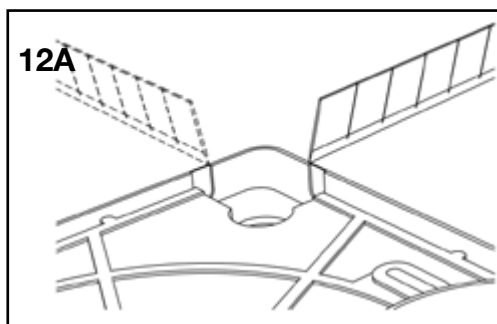
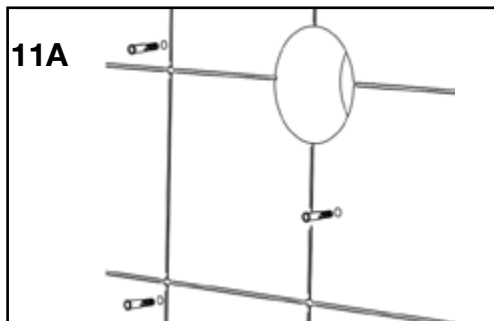
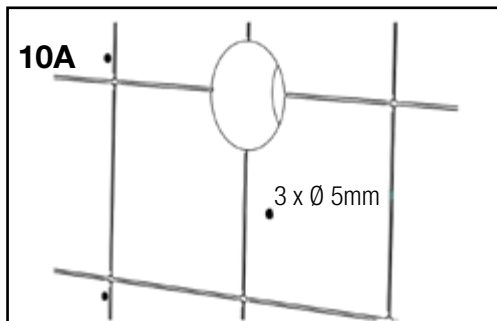
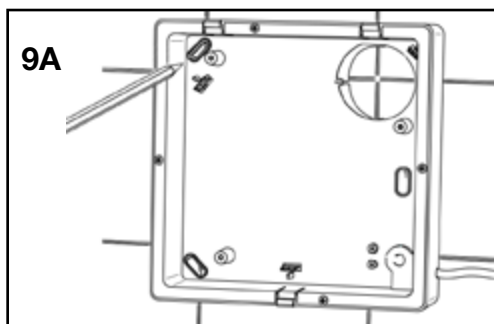
SURFACE CABLE

AUFPUTZ-KABEL

H03VV-F ; H05VV-F

BASE/STD $\left\{ \begin{array}{l} 2 \times 0,5 \div 1,5 \text{ mm}^2 \\ 3 \times 0,5 \div 1,5 \text{ mm}^2 \end{array} \right.$

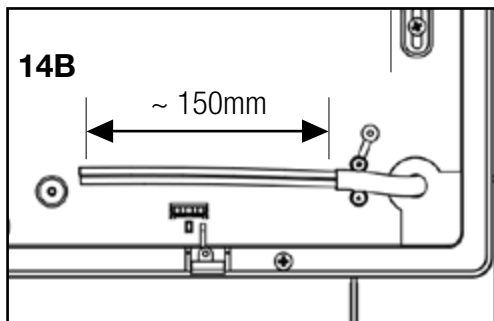
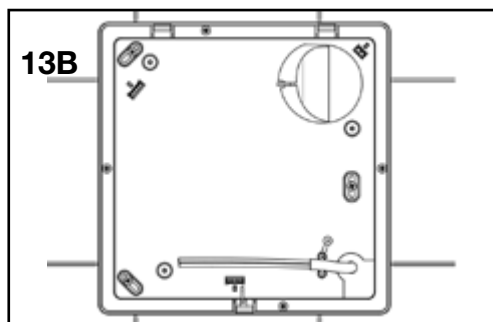
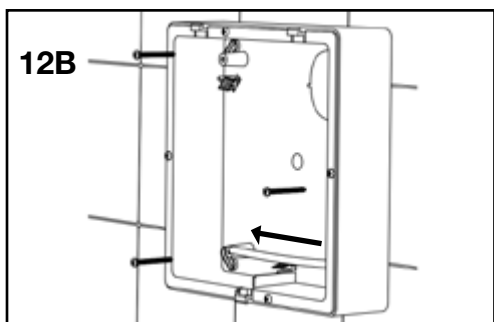
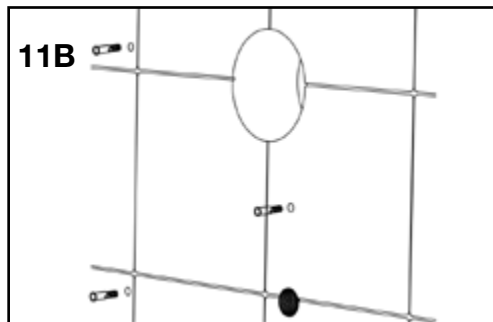
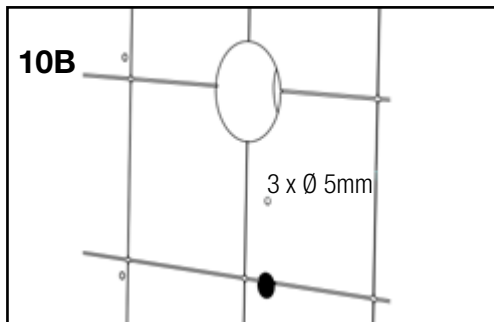
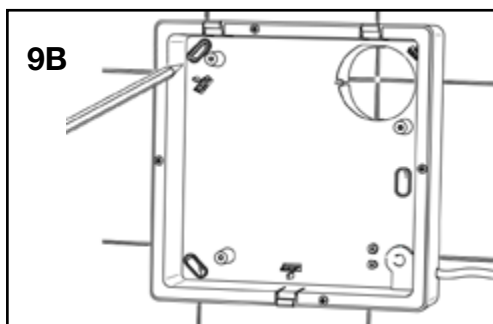
T-HT $\left\{ \begin{array}{l} 3 \times 0,5 \div 1,5 \text{ mm}^2 \\ 4 \times 0,5 \div 1 \text{ mm}^2 \end{array} \right.$

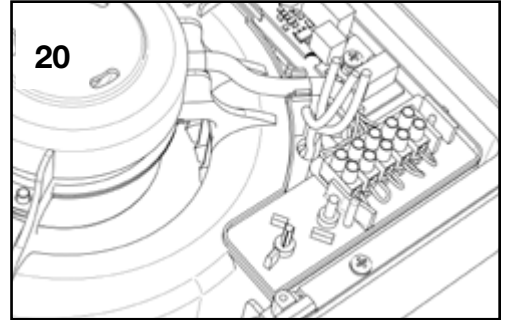
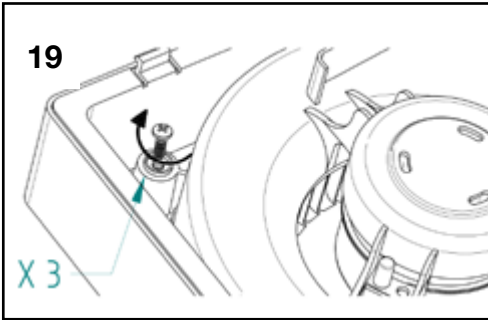
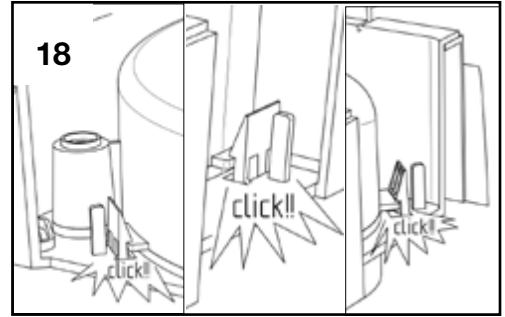
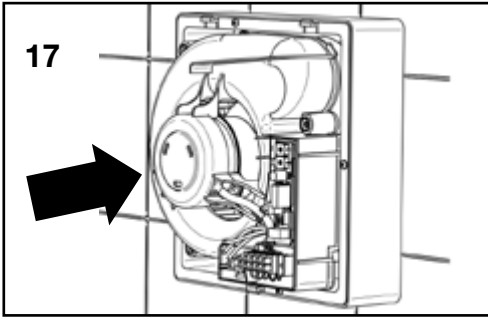
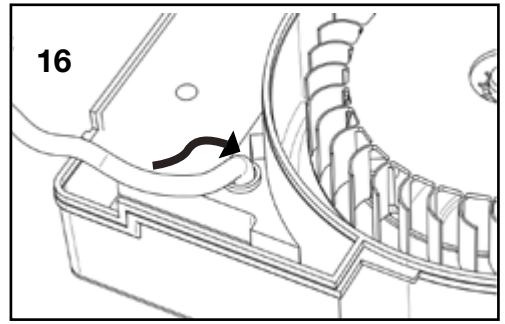
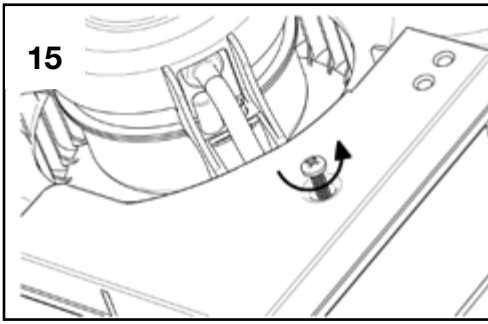


CAVO SOTTOTRACCIA RECESSED CABLE ENTRY
 CÂBLE SOUS GAIN UNTERPUTZ-KABEL
 СКРЫТЫЙ ПОДВОД КАБЕЛЯ

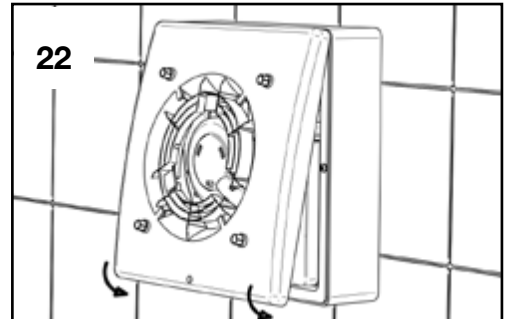
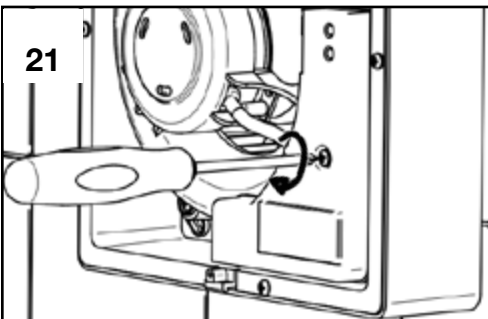
H03VV-F ; H05VV-F

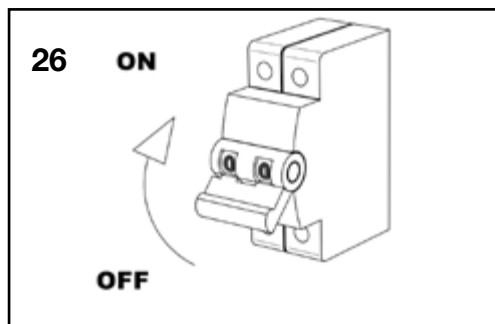
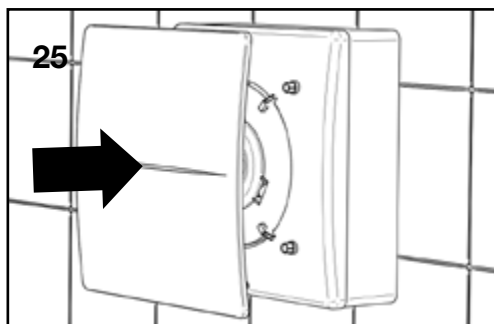
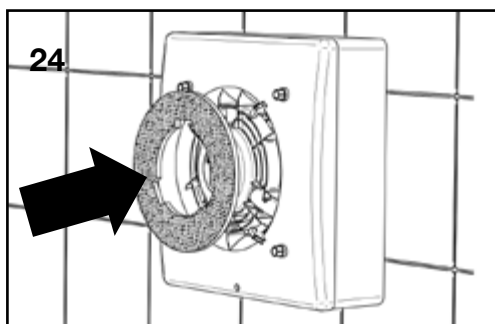
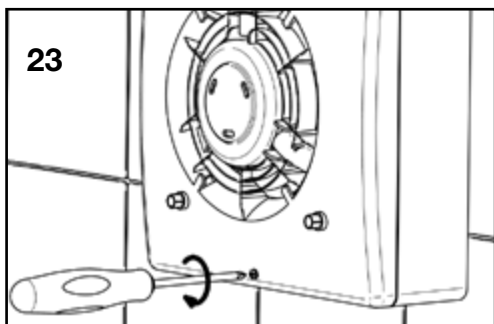
BASE/STD $\left\{ \begin{array}{l} 2 \times 0,5 \div 1,5 \text{ mm}^2 \\ 3 \times 0,5 \div 1,5 \text{ mm}^2 \end{array} \right.$
 T-HT $\left\{ \begin{array}{l} 3 \times 0,5 \div 1,5 \text{ mm}^2 \\ 4 \times 0,5 \div 1 \text{ mm}^2 \end{array} \right.$





COLLEGAMENTI ELETTRICI: PAGINA 25 - WIRING DIAGRAM: PAGE 25
Электрические соединения: СТР. 25 - ELEKTRISCHE ANSCHLÜßE: SEITE 25



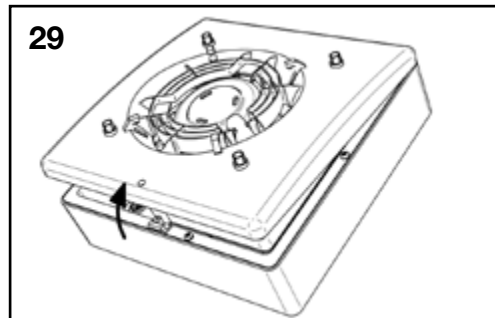
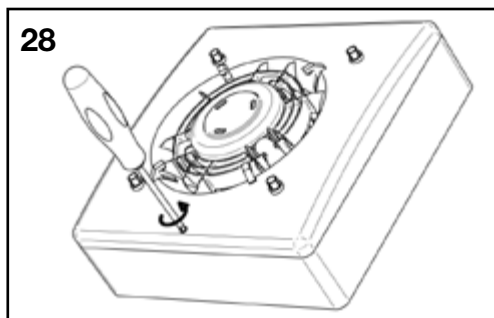
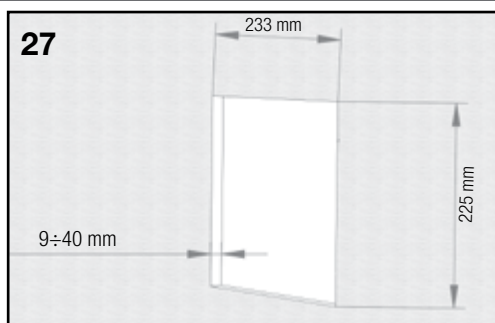


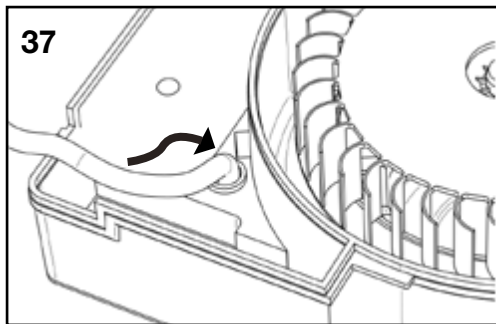
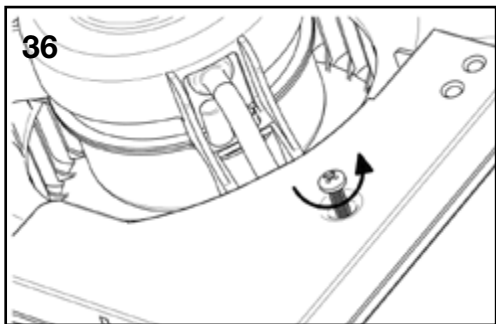
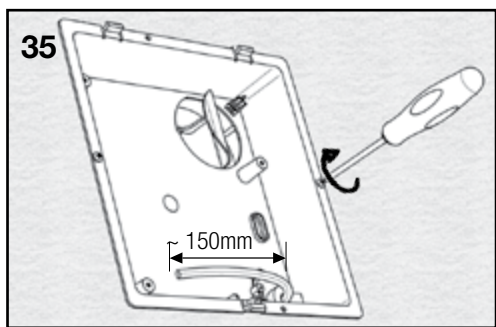
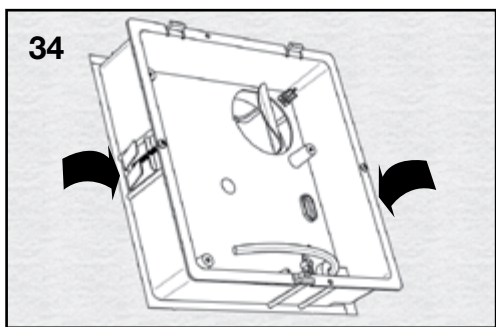
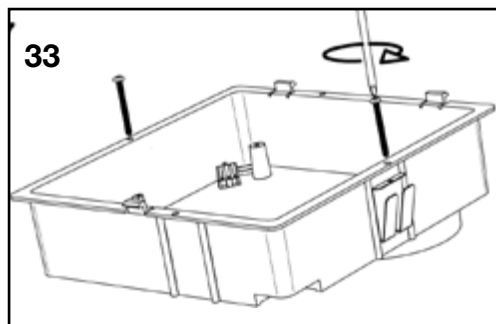
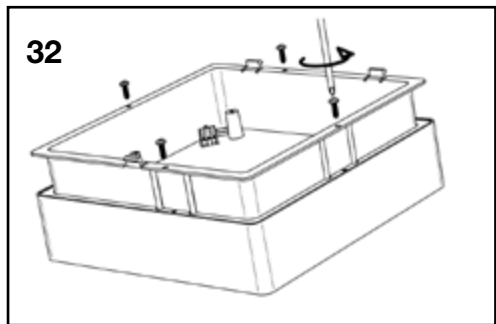
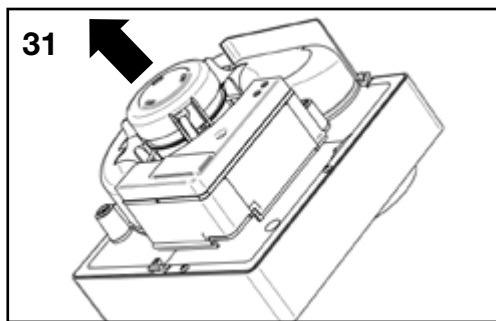
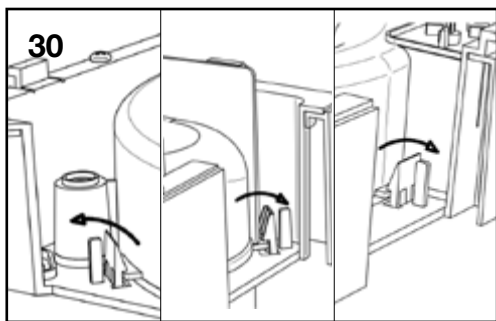
INSTALLAZIONE A INCASSO - RECESSED INSTALLATION - INSTALLATION À ENCASTRER - UNTERPUTZMONTAGE - ВСТРОЕННАЯ УСТАНОВКА

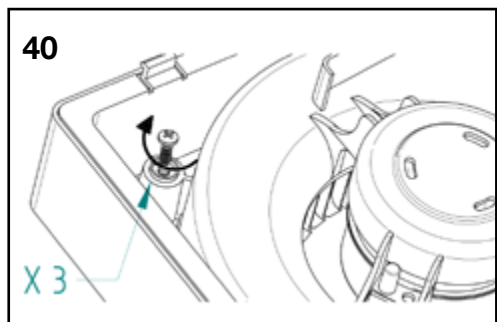
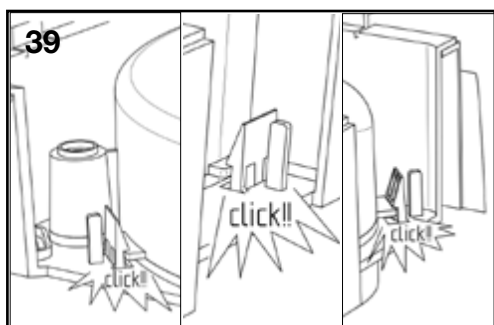
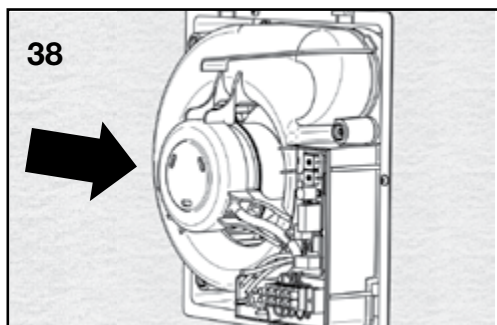
CAVO SOTTOTRACCIA RECESSED CABLE ENTRY
CÂBLE SOUS GAIN UNTERPUTZ-KABEL
СКРЫТЫЙ ПОДВОД КАБЕЛЯ

H03VV-F ; H05VV-F

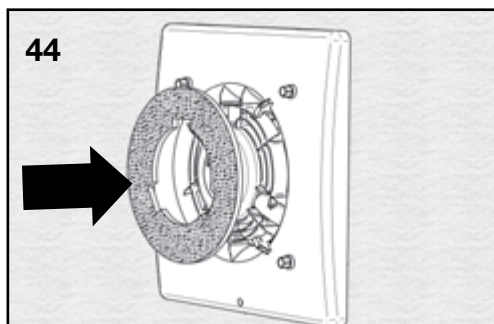
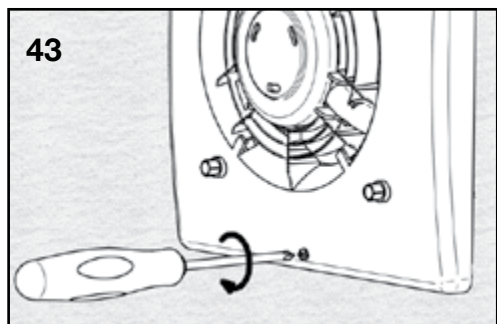
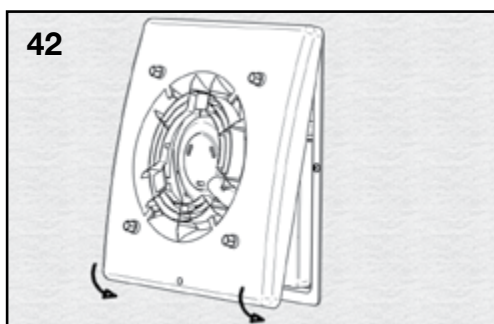
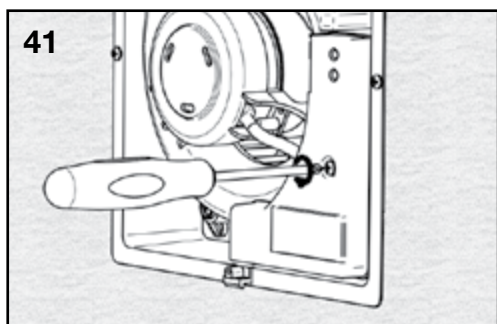
BASE/STD $\left\{ \begin{array}{l} 2 \times 0,5 \div 1,5 \text{ mm}^2 \\ 3 \times 0,5 \div 1,5 \text{ mm}^2 \end{array} \right.$
T-HT $\left\{ \begin{array}{l} 3 \times 0,5 \div 1,5 \text{ mm}^2 \\ 4 \times 0,5 \div 1 \text{ mm}^2 \end{array} \right.$

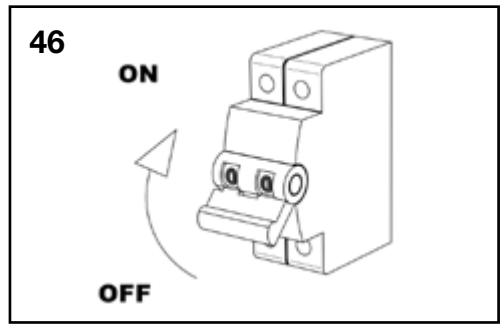
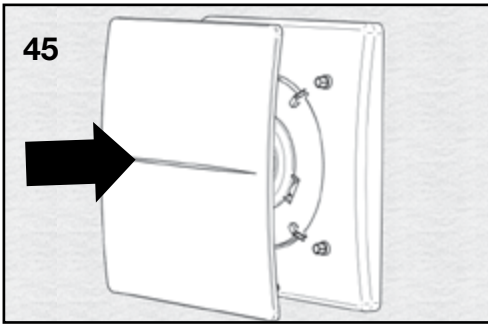




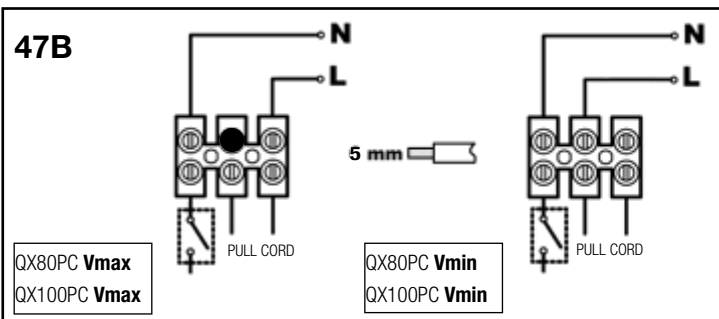
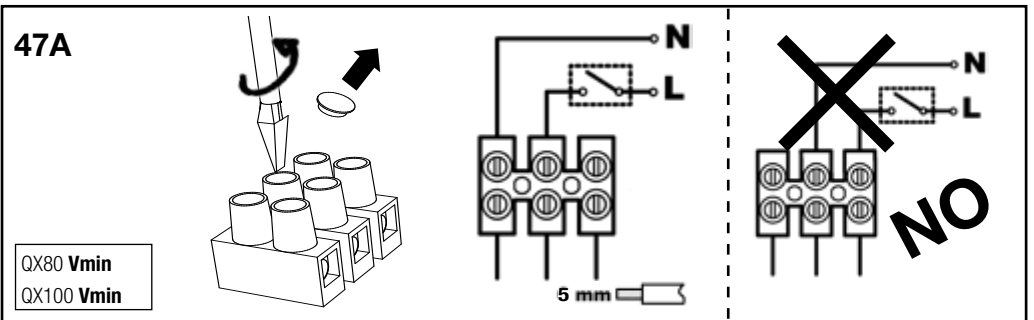
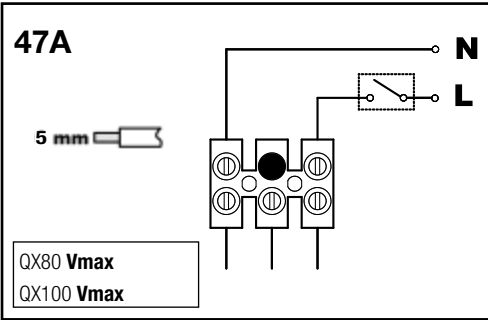


COLLEGAMENTI ELETTRICI: PAGINA 25
WIRING DIAGRAM: PAGE 25
BRANCHEMENTS ELECTRIQUES: PAGE 25
ELEKTRISCHE ANSCHLÜßE: SEITE 25
Электрические соединения: СТР. 25

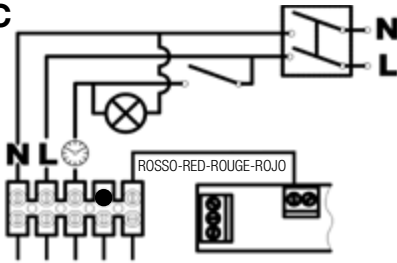




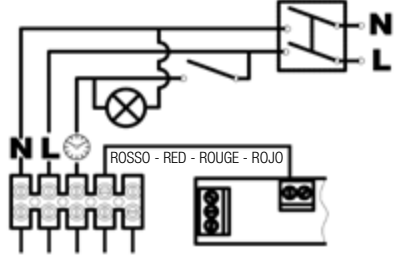
COLLEGAMENTI ELETTRICI - ELECTRICAL WIRING - BRANCHEMENTS ELECTRIQUES - ELEKTRISCHE ANSCHLÜSSE - ЭЛЕКТРИЧЕСКИЕ СОЕДИНЕНИЯ



47C

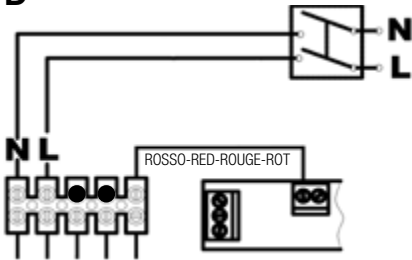


QX80T-HT Vmax
QX100T-HT Vmax

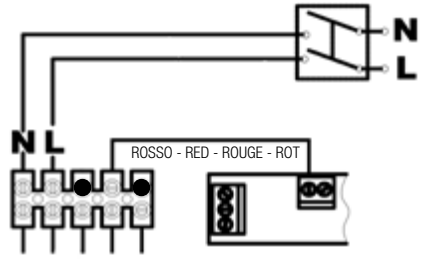


QX80T-HT Vmin
QX100T-HT Vmin

47D

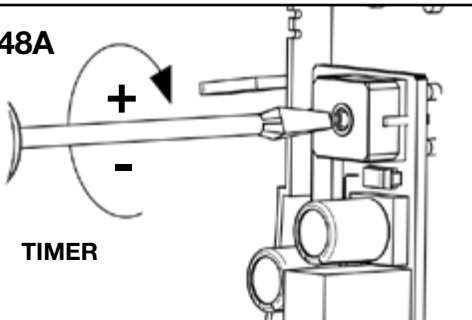


QX80HTPC Vmax
QX100HTPC Vmax



QX80HTPC Vmin
QX100HTPC Vmin

48A



48B

